

# 式 次 第

本大会 1月5日(日)

一年生大会 1月6日(月)

- 開 始 式
1. 開会宣言
  2. 国歌斉唱
  3. 優勝旗・優勝杯返還
  4. 開会挨拶
  5. 来賓祝辞
  6. 競技上の注意
  7. 選手宣誓

- 表 彰 式
1. 成績発表
  2. 表彰

- 閉 会 式
1. 成績発表
  2. 表彰
  3. 閉会挨拶
  4. 閉会宣言

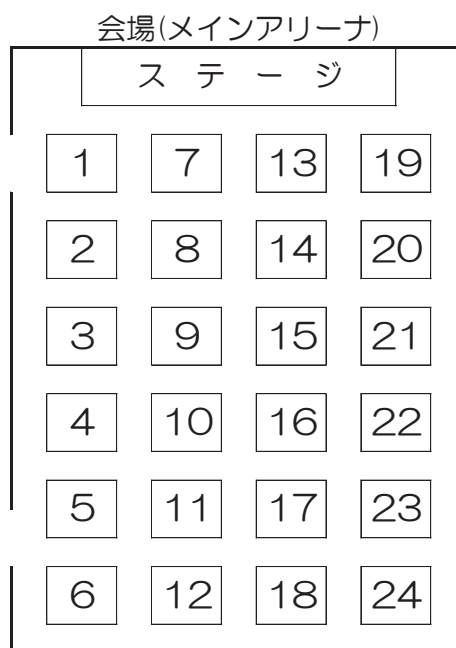
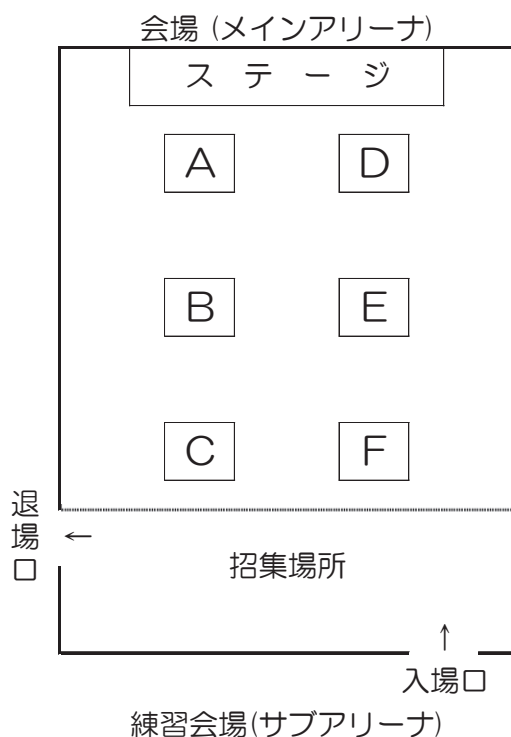
## 副 賞

- |                     |              |           |
|---------------------|--------------|-----------|
| ◎ 本大会 男女個人組手 1、2、3位 | 空手道衣特別仕立券 贈呈 | 空手衣の山雅 提供 |
| ◎ 本大会 男子団体組手 優勝チーム  | 空手道衣特別仕立券 贈呈 | (株)ヒロタ 提供 |
| ◎ 本大会 女子団体組手 優勝チーム  | 空手道衣特別仕立券 贈呈 | (株)守礼堂 提供 |
| ◎ 本大会 男女団体組手 1、2、3位 | 鴨方町名産麺類詰め合わせ |           |

## 大 会 コ ー ト 割

本 大 会 (1月5日)  
一 年 生 大 会 (1月6日)

練 習 会 (1月4日)



# 大 会 日 程

1月4日(土) 練習会 於：岡山県総合グラウンド体育館(ジップアリーナ岡山)

時 間	競技・会議等	場 所
10:00 ~	受 付 開 始	正 面 玄 関 ホール
13:00 ~ 13:20	開 始 式	メ イ ン ア リーナ
13:30 ~ 16:30	練 習 試 合 ( リーグ戦 )	メ イ ン ア リーナ(1~24コート)
17:00 ~ 17:30	審 判 ・ 監 督 会 議	1 階 会 議 室

1月5日(日) 本大会 於：岡山県総合グラウンド体育館(ジップアリーナ岡山)

時 間	競技・会議等	場 所
8:00 ~	開 館	正 面 玄 関
8:30 ~ 9:00	審 判 団 打 合 せ	1 階 会 議 室
8:40 ~	選 手 集 合	メ イ ン ア リーナ後方
9:00 ~ 9:40	開 会 式 ( 選 手 入 場 )	メ イ ン ア リーナ
10:00 ~ 11:50	女子団体組手(3回戦まで)	A・B・C・D・E・Fコート
11:50 ~ 12:20	昼 食	
12:20 ~ 15:00	男子団体組手(3回戦まで)	A・B・C・D・E・Fコート
15:00 ~ 15:45	女子団体組手(準決勝まで)	D・E・Fコート
	男子団体組手(準決勝まで)	A・B・Cコート
15:45 ~ 17:00	女子個人組手(準決勝まで)	A・B・C・D・E・Fコート
17:00 ~ 18:35	男子個人組手(準決勝まで)	A・B・C・D・E・Fコート
18:35 ~ 18:40	男 女 個 人 組 手 ( 決 勝 )	決 勝 コート
18:40 ~ 19:00	男 女 団 体 組 手 ( 決 勝 )	決 勝 コート
19:10 ~	表 彰 式	メ イ ン ア リーナ

1月6日(月) 一年生大会 於：岡山県総合グラウンド体育館(ジップアリーナ岡山)

時 間	競技・会議等	場 所
8:00 ~	開 館	正 面 玄 関
8:30 ~ 8:45	審 判 団 打 合 せ	1 階 会 議 室
9:00 ~ 10:00	女子団体組手(2回戦まで)	A・B・C・D・E・Fコート
10:00 ~ 11:55	男子団体組手(3回戦まで)	A・B・C・D・E・Fコート
11:55 ~ 12:55	女子団体組手(決勝まで)	D・E・Fコート
	男子団体組手(決勝まで)	A・B・Cコート
12:55 ~ 13:55	女子個人組手(決勝まで)	A・B・C・D・E・Fコート
13:55 ~ 15:10	男子個人組手(決勝まで)	A・B・C・D・E・Fコート
15:20 ~	閉 会 式	メ イ ン ア リーナ

# 参 加 校 一 覧

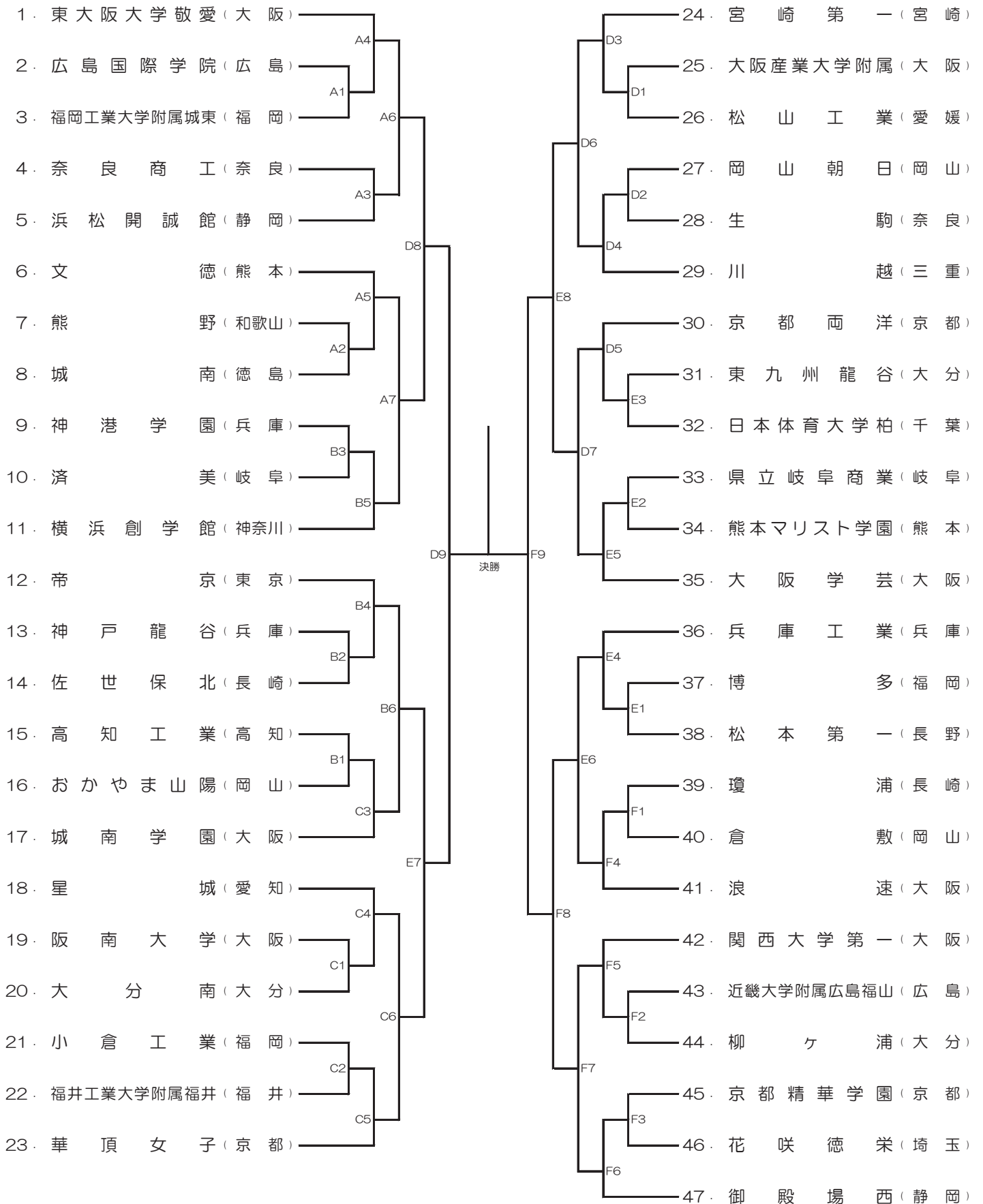
地区	都道府県名	No	学 校 名	本 大 会				一 年 生 大 会				
				団 体 組 手		個 人 組 手		団 体 組 手		個 人 組 手		
				男 子	女 子	男 子	女 子	男 子	女 子	男 子	女 子	
関 東	栃 木	1	宇 都 宮 商 業	1		2	1					1
	群 馬	2	共 愛 学 園	1		2		1		2		
	埼 玉	3	花 咲 徳 栄	1	1	2	2	1		2	2	
	千 葉	4	日 本 体 育 大 学 柏	1	1	2	2	1		2	2	
	東 京	5	世 田 谷 学 園	1		2		1		2		
		6	帝 京		1		2		1			2
		7	目 黒 学 院			2				1		
		8	駒 込				2					1
	神 奈 川	9	横 浜 創 学 館	1	1	2	2	1	1	2	2	
北 信 越	石 川	10	津 幡			1				1		
	福 井	11	福 井 工 業 大 学 附 属 福 井	1	1	2	2	1	1	2	2	
	長 野	12	松 本 第 一	1	1	2	2	1	1	2	2	
東 海	岐 阜	13	県 立 岐 阜 商 業	1	1	2	2	1	1	2	2	
		14	济 美	1	1	2	2					
	静 岡	15	御 殿 場 西	1	1	2	2	1	1	2	2	
		16	浜 松 開 誠 館	1	1	2	2					
		17	静 岡 理 工 科 大 学 静 岡 北	1		2	2			2	1	
	愛 知	18	星 城	1	1	2	2	1	1	2	2	
	三 重	19	川 越	1	1	2	2			2	2	
近 畿	京 都	20	華 頂 女 子		1		2		1		2	
		21	京 都 外 大 西	1		2		1		2		
		22	京 都 両 洋	1	1	2	2	1	1	2	2	
		23	京 都 精 華 学 園	1	1	2	2	1	1	2	2	
	大 阪	24	大 阪 学 芸	1	1	2	2	1	1	2	2	
		25	大 阪 産 業 大 学 附 属	1	1	2	2	1		2	2	
		26	関 西 大 学 第 一	1	1	2	2	1	1	2	2	
		27	東 大 阪 大 学 敬 愛		1		2		1		2	
		28	興 國	1		2		1		2		
		29	浪 速	1	1	2	2	1	1	2	2	
		30	城 南 学 園		1		2		1		2	
		31	阪 南 大 学	1	1	2			1	2	2	
		32	関 西 大 学 北 陽	1		2		1		2	2	
	兵 庫	33	東 灘			1	2			1	2	
		34	神 戸 第 一	1		2		1		2		
		35	神 戸 龍 谷		1		2				2	
		36	兵 庫 工 業	1	1	2	2					
		37	姫 路 工 業	1		2		1		2		
		38	神 港 学 園	1	1	2	2	1	1	2	2	
		39	長 田	1		2	2	1		2	1	
奈 良	40	生 駒	1	1	2	2						
	41	奈 良 商 工	1	1	2	2			2	1		
和 歌 山	42	箕 島	1		2		1		2			
	43	熊 野	1	1	2	2						

# 参 加 校 一 覧

地区	都道府県名	No	学 校 名	本 大 会				一 年 生 大 会			
				団 体 組 手		個 人 組 手		団 体 組 手		個 人 組 手	
				男 子	女 子	男 子	女 子	男 子	女 子	男 子	女 子
中 国	鳥 取	44	鳥 取 城 北	1		2	2			2	1
		45	米 子 北	1		2				2	
	岡 山	46	お か や ま 山 陽	1	1	2	2	1		2	2
		47	岡 山 朝 日	1	1	2	2			1	2
		48	岡 山 東 商 業				1				
		49	岡 山 理 科 大 学 附 属			2					
		50	津 山 商 業			1					
		51	倉 敷	1	1	2	2			1	2
		52	倉 敷 南			1				1	
		53	岡 山 学 芸 館			1					
	54	就 実			2						
	広 島	55	呉 港	1		2					
		56	崇 徳						1		
		57	如 水 館					1		2	
58		近 畿 大 学 附 属 広 島 福 山	1	1	2		1		2		
59		広 島 国 際 学 院	1	1	2	2					
山 口	60	山 口 県 鴻 城	1		2	2	1		2		
	61	下 関 国 際				1				1	
	62	下 松				1					
四 国	徳 島	63	城 南	1	1	2	2				
	愛 媛	64	松 山 工 業	1	1	2	2	1	1	2	2
	高 知	65	明 徳 義 塾	1		2		1		2	
		66	高 知 工 業	1	1	2	2	1	1	2	2
九 州	福 岡	67	小 倉 工 業	1	1	2	2	1		2	
		68	東 福 岡	1		2		1		2	
		69	真 颯 館	1		2	1	1		2	
		70	博 多	1	1	2	2	1	1	2	2
		71	福 岡 工 業 大 学 附 属 城 東	1	1	2	2	1		2	1
	佐 賀	72	佐 賀 北				1				
	長 崎	73	瓊 浦	1	1	2	2	1	1	2	2
		74	佐 世 保 北	1	1	2	2	1		2	
	熊 本	75	文 徳	1	1	2	2	1	1	2	2
		76	熊 本 マ リ ス ト 学 園	1	1	2	2	1	1	2	2
	大 分	77	柳 ケ 浦	1	1	2	2			2	2
		78	大 分 南		1	2	2		1	1	2
79		東 九 州 龍 谷	1	1	2	2	1	1	2		
宮 崎	80	宮 崎 第 一	1	1	2	2	1	1	2	2	
総計 80校 参加人数 約1,000人				59	47	131	108	42	27	105	80

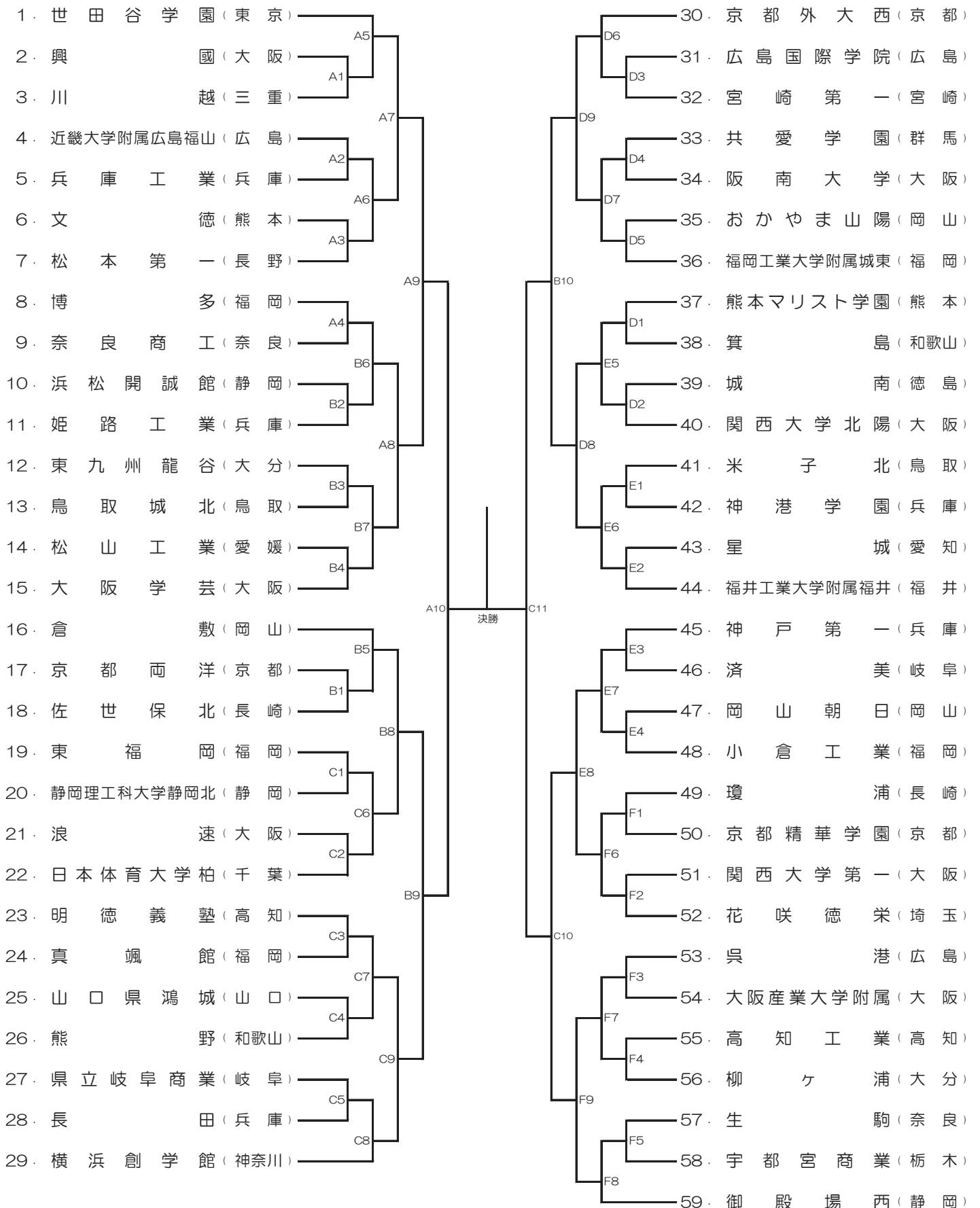
# 本大会 女子団体組手

(若い番号が赤)



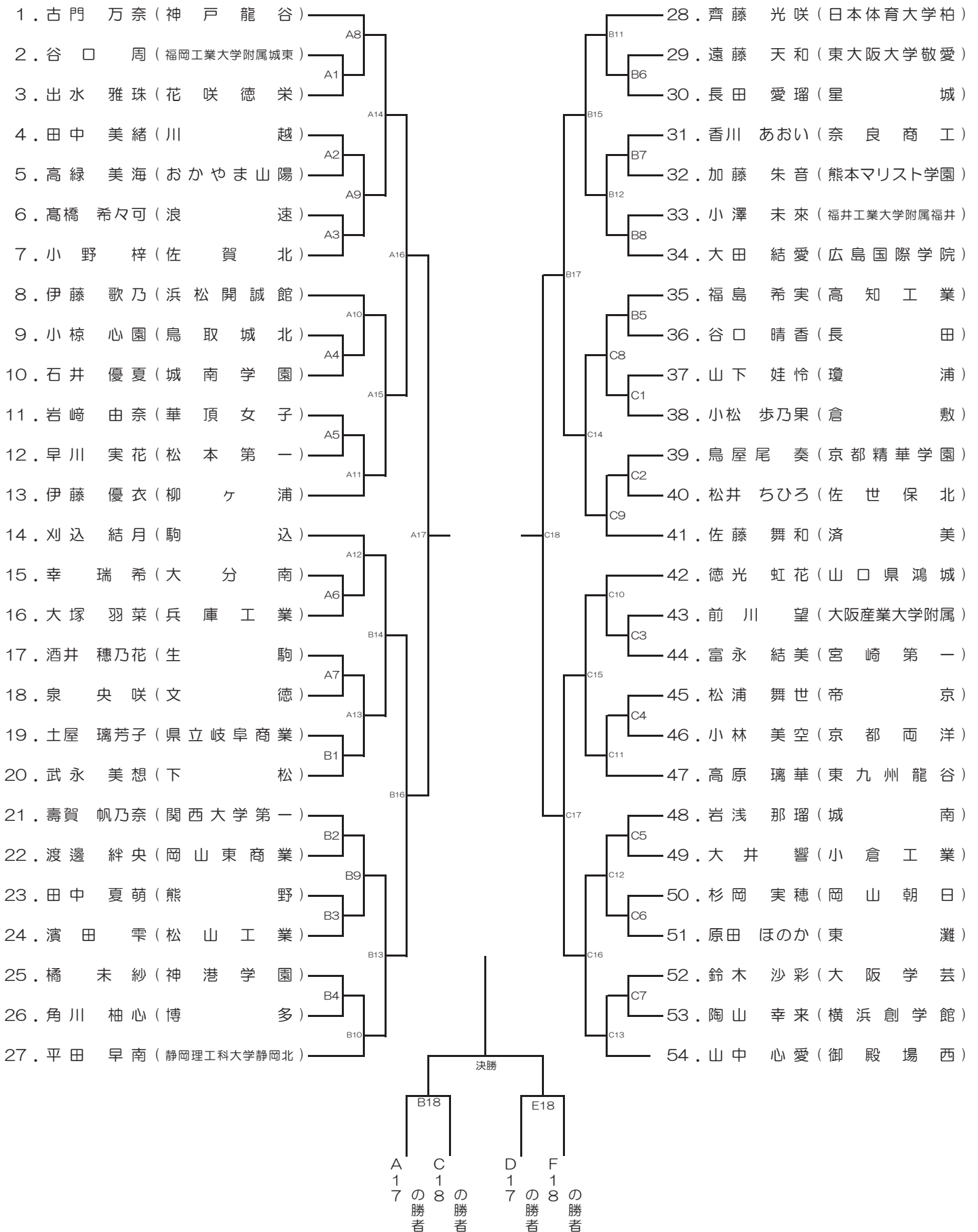
# 本大会 男子団体組手

(若い番号が赤)



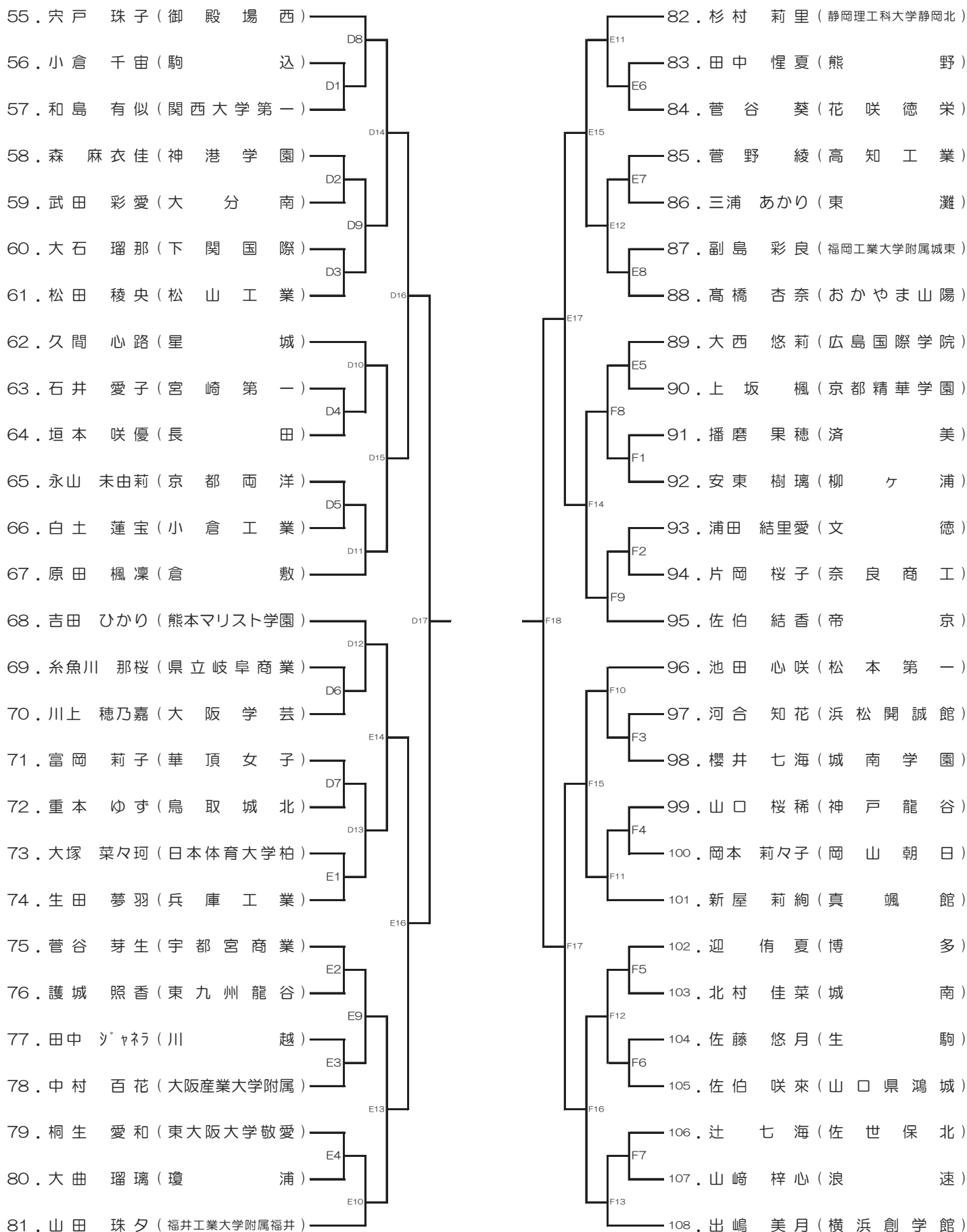
# 本大会 女子個人組手 No. 1

(若い番号が赤)



# 本大会 女子個人組手 No. 2

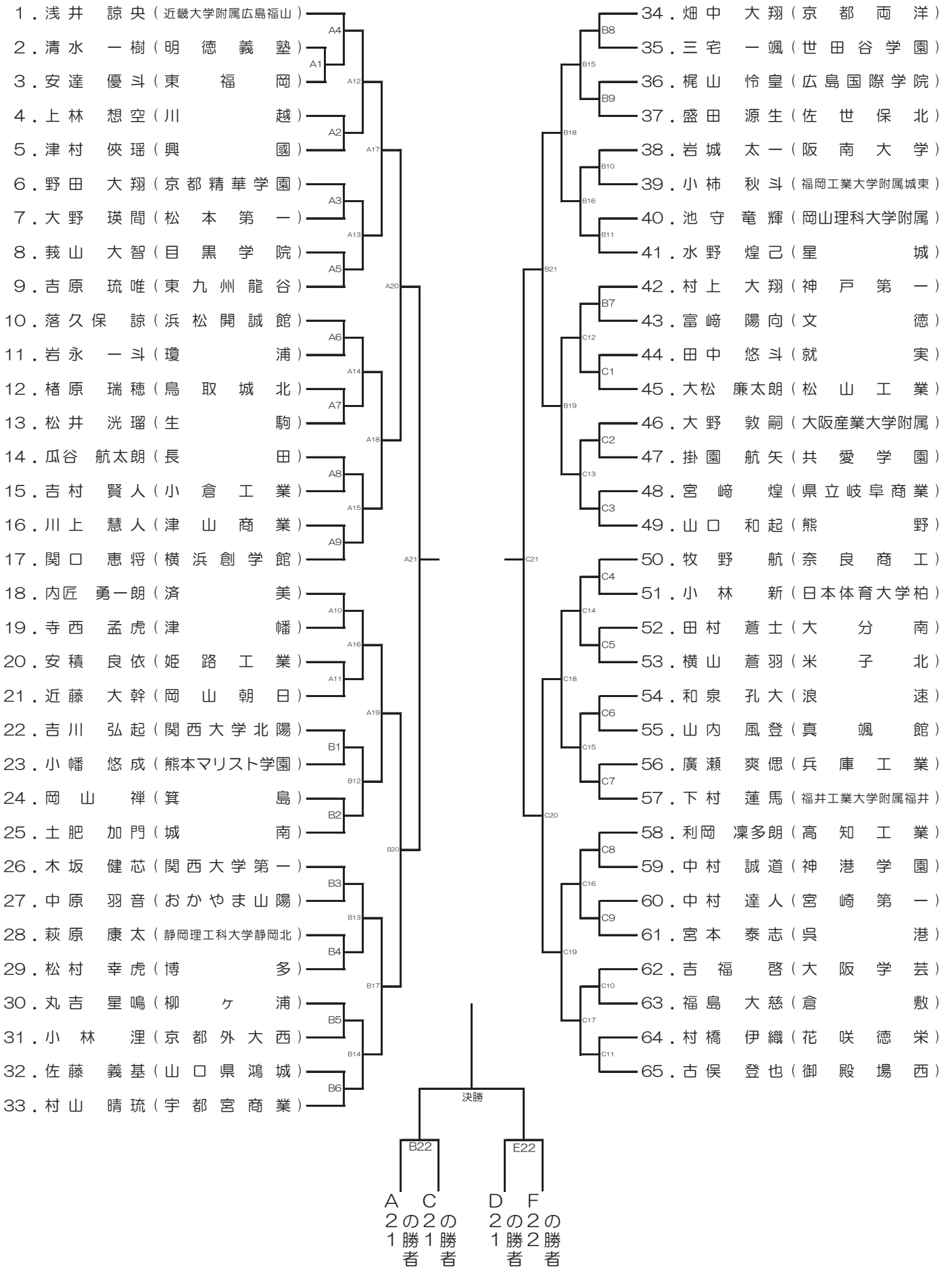
(若い番号が赤)





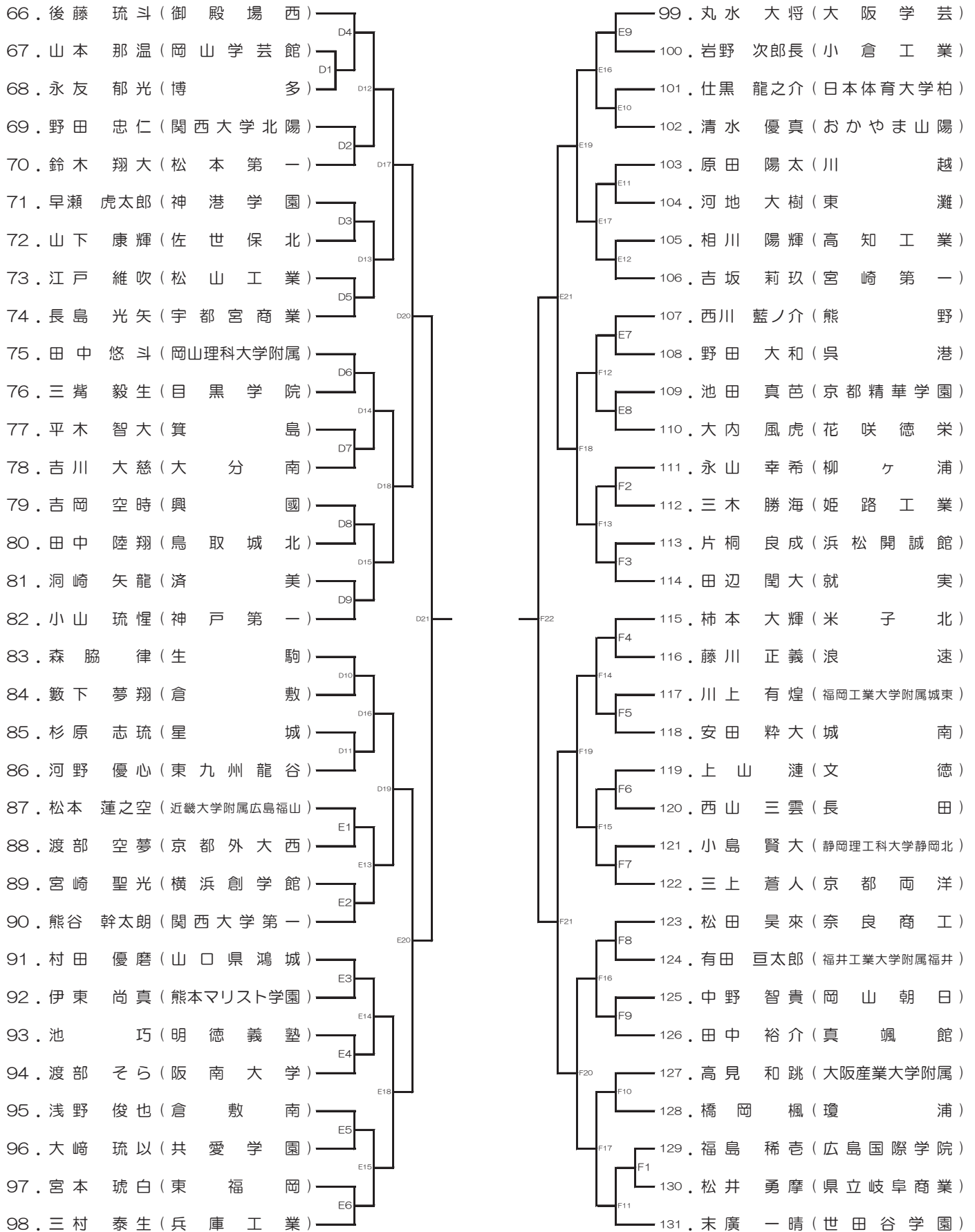
# 本大会 男子個人組手 No. 1

(若い番号が赤)



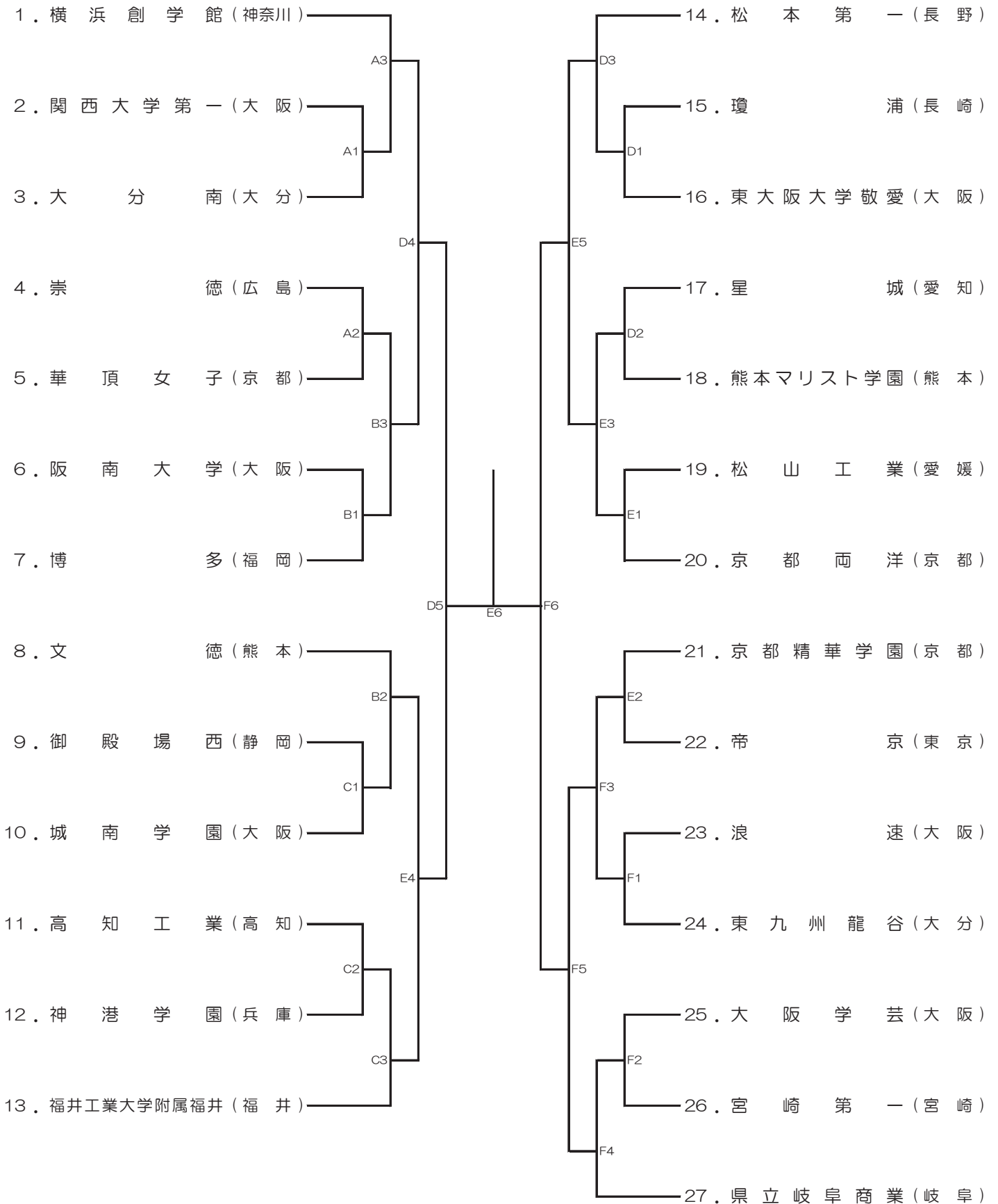
# 本大会 男子個人組手 No. 2

(若い番号が赤)



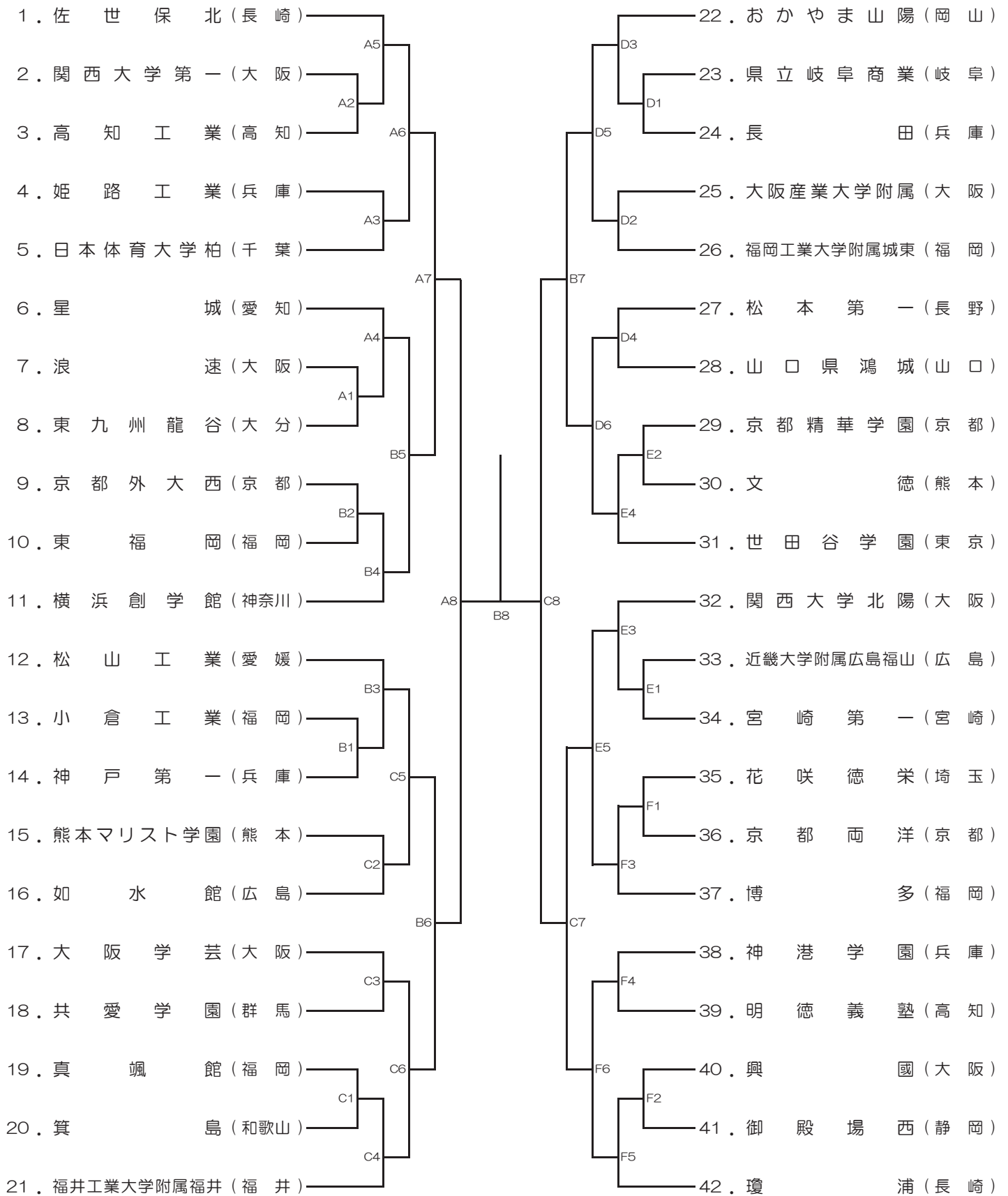
# 一年生 女子団体組手

(若い番号が赤)



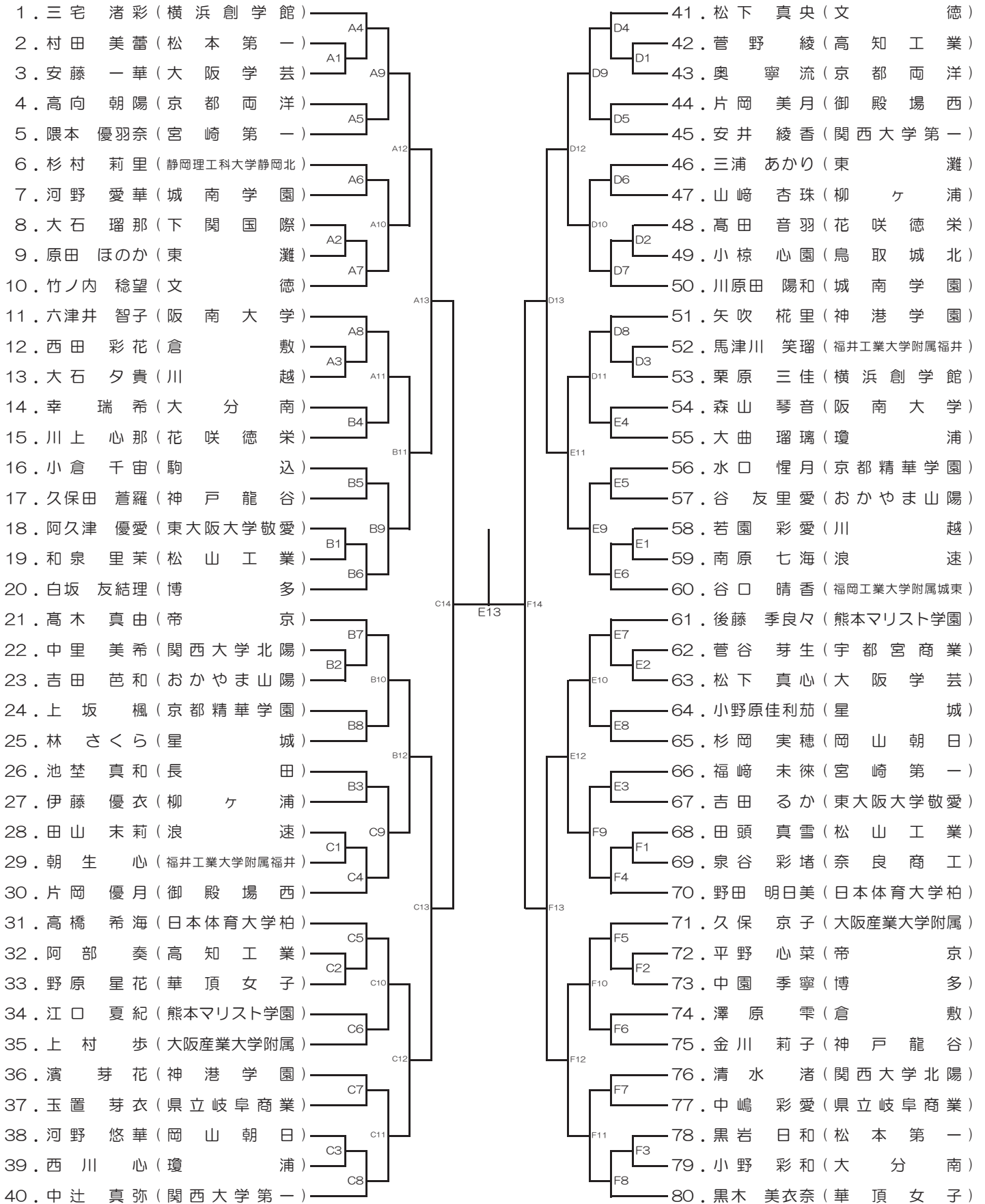
# 一年生 男子団体組手

(若い番号が赤)



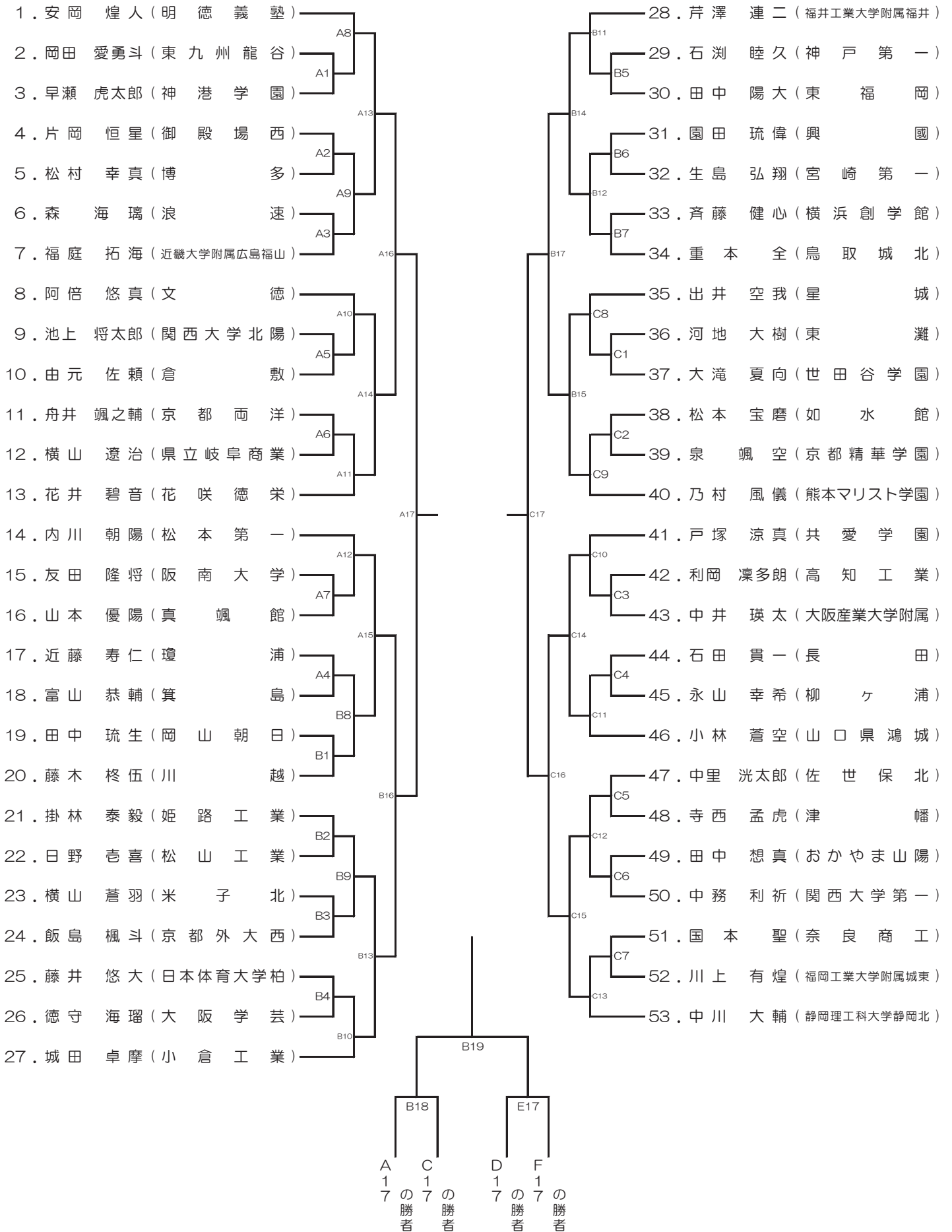
# 一年生 女子個人組手

(若い番号が赤)



# 一年生 男子個人組手 No. 1

(若い番号が赤)



# 一年生 男子個人組手 No. 2

(若い番号が赤)

