

# 第37回桃太郎杯全国高等学校空手道錬成大会 成績一覧

□場所：岡山県総合グラウンド体育館(ジップアリーナ岡山)

本大会

□期日：令和6年1月5日(金)

種目	男子団体	女子団体	男子個人	女子個人
組手	1位 福井工業大学附属福井 ( 福井 )	帝京 ( 東京 )	白井 大誠 ( 大阪学芸 )	成澤 美咲 ( 御殿場西 )
	2位 おかやま山陽 ( 岡山 )	大阪学芸 ( 大阪 )	巴 波矢斗 ( 神港学園 )	槇井 沙奈子 ( おかやま山陽 )
	3位 世田谷学園 ( 東京 )	城南学園 ( 大阪 )	柚木 智尋 ( 御殿場西 )	高橋 日和 ( 木更津総合 )
		神戸第一 ( 兵庫 )	華頂女子 ( 京都 )	岸本 夢志 ( 兵庫工業 )

一年生大会

□期日：令和6年1月6日(土)

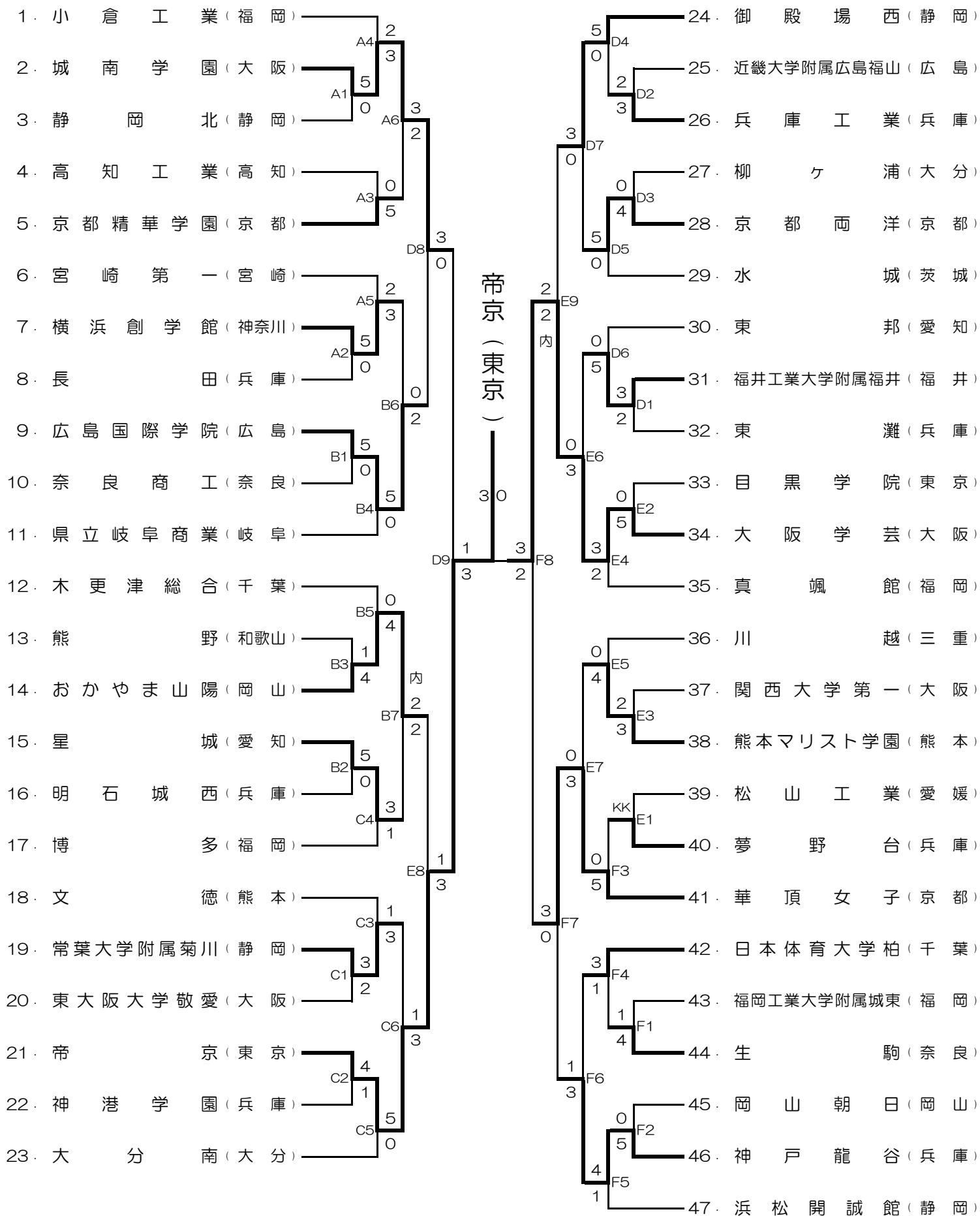
種目	男子団体	女子団体	男子個人	女子個人
組手	1位 世田谷学園 ( 東京 )	東大阪大学敬愛 ( 大阪 )	浅井 諒央 ( 近畿大学附属広島福山 )	夜久 ころろ ( 帝京 )
	2位 御殿場西 ( 静岡 )	御殿場西 ( 静岡 )	末廣 一晴 ( 世田谷学園 )	古門 万奈 ( 神戸龍谷 )
	3位 京都外大西 ( 京都 )	宮崎第一 ( 宮崎 )	後藤 琉斗 ( 御殿場西 )	出嶋 美月 ( 横浜創学館 )
		横浜創学館 ( 神奈川 )	華頂女子 ( 京都 )	古俣 登也 ( 御殿場西 )

# 本大会 女子団体組手

(若い番号が赤)

KK: 棄権

内: 内容勝ち

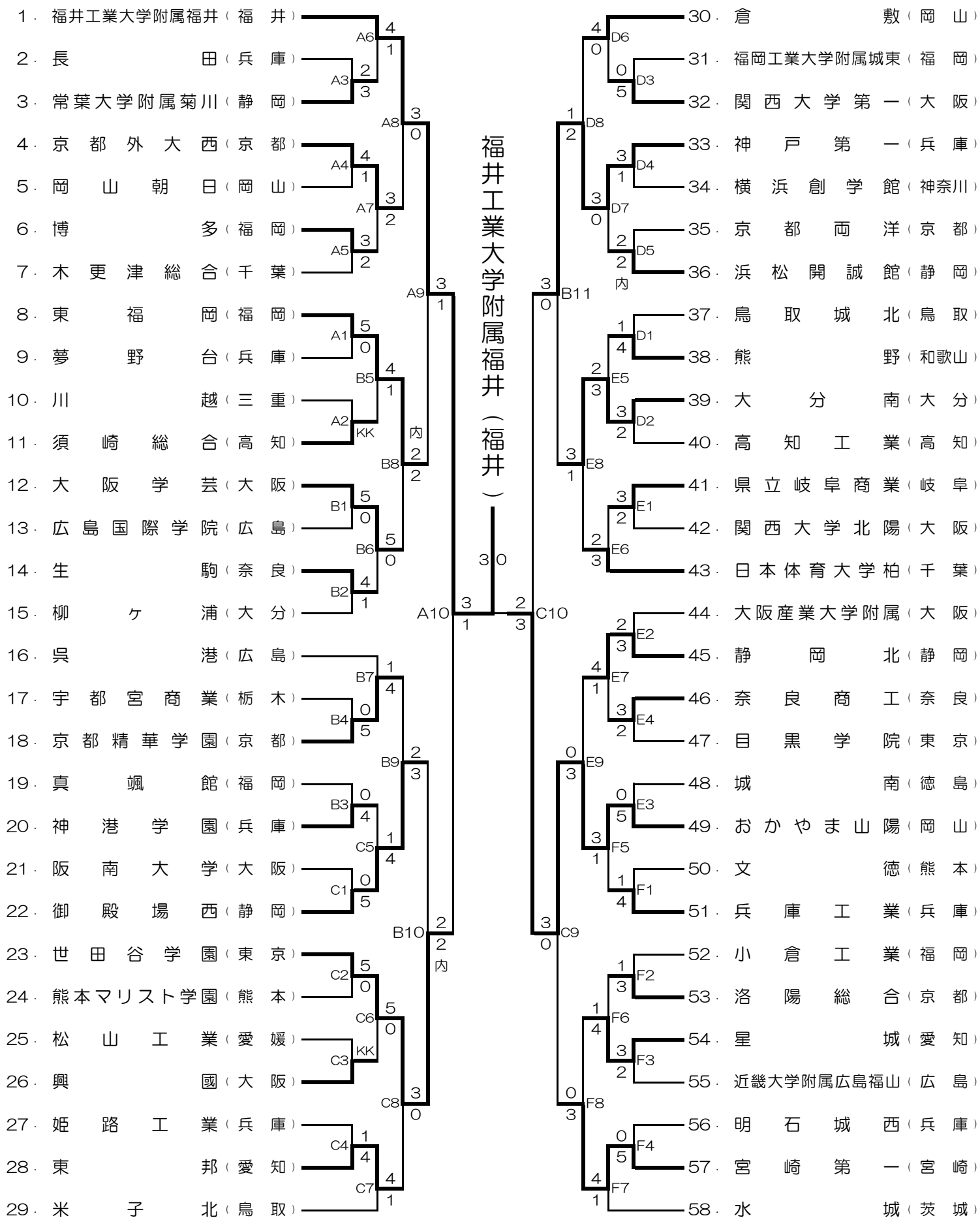


# 本大会 男子団体組手

(若い番号が赤)

KK: 棄権

内: 内容勝ち



# 本大会 女子個人組手

(若い番号が赤)

KK: 棄権 先: 先取勝ち 判: 判定勝ち

1. 稲田 直 (帝京)	A8	0	1
2. 坪川 愛結 (川越)	A1	0	3
3. 富岡 莉子 (華頂女子)	A14	2	0
4. 青木 莉々 (米子北)	A2	0	4
5. 今成 美緒 (真颯館)	A9	2	0
6. 丸山 ちひろ (神港学園)	A3	2	1
7. 小澤 未来 (福井工業大学附属福井)	A17	0	1
8. 竹ノ内 蒼唯 (文徳)	A10	0	1
9. 伊藤 希咲 (常葉大学附属菊川)	A4	0	3
10. 水野 咲綺 (関西大学第一)	A15	1	0
11. 岡本 莉々子 (岡山朝日)	A5	0	4
12. 渡邊 茉祐 (長田)	A11	0	1
13. 橋本 愛美 (城南)	A19	1	先
14. 山原 千宙 (東邦)	A12	1	3
15. 直江 珠緒 (横浜創学館)	A6	1	先
16. 中熊 沙奈 (東大阪大学敬愛)	A16	6	1
17. 後藤 水晶 (松山工業)	A7	KK	2
18. 松本 百花 (博多)	A13	0	3
19. 岡井 結唯 (兵庫工業)	B1	0	4
20. 黒瀬 萌夏 (広島国際学院)	A18	1	先
21. 峰村 琴音 (夢野台)	B2	0	4
22. 内山 のい (浜松開誠館)	B9	0	判
23. 熊井 里紗 (岡山後楽館)	B3	KK	0
24. 上口 美桜 (生駒)	B13	0	1
25. 中村 百花 (大阪産業大学附属)	B5	1	4
26. 高橋 日和 (木更津総合)	B10	4	3
27. 平池 姫菜 (柳ヶ浦)	B16	0	判
28. 大野 寧 (星城)	B11	0	2
29. 谷口 周 (福岡工業大学附属城東)	B6	2	5
30. 富松 芽生 (東灘)	B14	3	2
31. 浦平 桃佳 (熊野)	B7	0	2
32. 大橋 心音 (水城)	B12	1	先
33. 松村 天 (近畿大学附属広島福山)	B8	2	0
34. 竹森 向日葵 (城南学園)	B15	2	3
35. 金子 優 (宮崎第一)	B4	4	0
36. 築地 海羽 (日本体育大学柏)	C8	0	4
37. 阿部 日葵 (静岡北)	C1	0	3
38. 福井 凜 (神戸龍谷)	C14	0	1
39. 佐野 舞 (県立岐阜商業)	C2	1	3
40. 高見 夏凜 (京都両洋)	C9	0	3
41. 岡本 祥 (おかやま山陽)	C18	0	判
42. 師岡 未夢 (小倉工業)	C10	0	3
43. 生田 徠珠 (セントヨゼフ女子学園)	C3	2	1
44. 今北 くるみ (奈良商工)	C15	1	5
45. 遠藤 梨瑚 (明石城西)	C4	0	8
46. 原田 楓凜 (倉敷)	C11	0	5
47. 岩瀬 紗和 (目黒学院)	C17	0	8
48. 森 麻名美 (熊本マリスト学園)	C5	1	0
49. 伊賀崎 千夏 (高水)	C12	0	2
50. 成澤 美咲 (御殿場西)	C6	1	0
51. 國本 瀬那 (京都精華学園)	C16	1	先
52. 甲斐 碧衣 (大分南)	C7	3	1
53. 溝渕 明優 (高知工業)	C13	1	3
54. 村山 鈴音 (大阪学芸)			

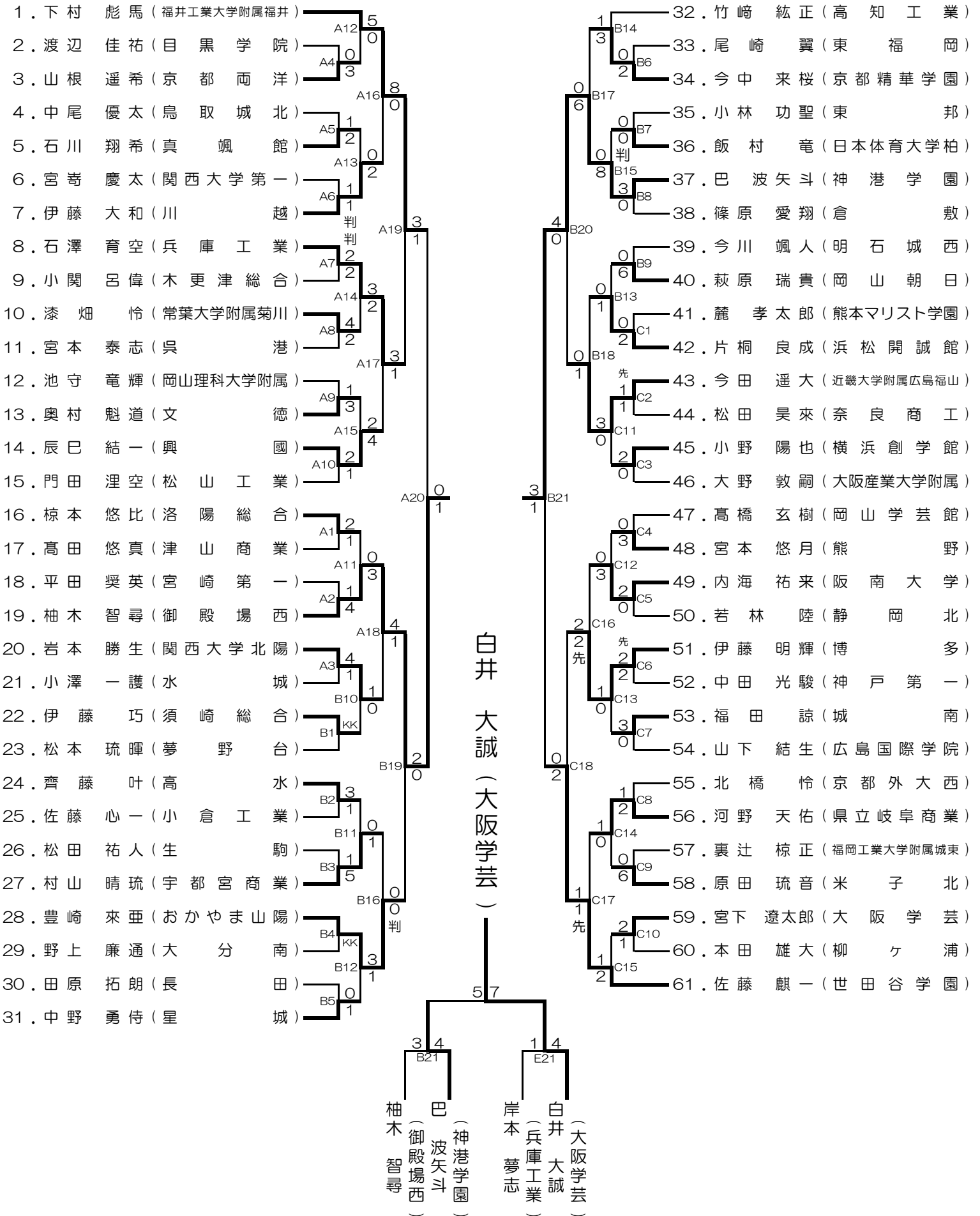
成澤 美咲 (御殿場西)

55. 有馬 和 (福井工業大学附属福井)	D8	8	0
56. 武田 心暖 (城南)	D1	0	2
57. 松岡 美月姫 (生駒)	D14	4	0
58. 高原 彩愛 (星城)	D2	2	0
59. 佐々木 絵梨 (広島国際学院)	D9	2	0
60. 山田 夏帆 (夢野台)	D3	2	4
61. 佐藤 妃愛 (大分南)	D17	2	判
62. 松尾 朋華 (鴨方)	D10	0	1
63. 生原 真琴 (大阪学芸)	D4	3	1
64. 齊藤 光咲 (日本体育大学柏)	D15	0	1
65. 服部 瑞歩 (明石城西)	D5	0	2
66. 岡田 颯 (御殿場西)	D11	4	0
67. 副島 彩良 (福岡工業大学附属城東)	D19	3	2
68. 渡邊 絆央 (岡山東商業)	D12	0	8
69. 黒岩 美佑 (高知工業)	KK D6	0	3
70. 穂野 愛星 (神港学園)	D16	2	3
71. 井上 心音 (川越)	D7	2	0
72. 中村 結菜 (関西大学第一)	D13	0	6
73. 横濱 来幸 (帝京)	E1	0	0
74. 本田 実夢 (文徳)	D18	2	0
75. 小林 美空 (京都両洋)	E2	2	1
76. 重本 ゆず (鳥取城北)	E9	2	先
77. 櫻井 美那 (常葉大学附属菊川)	E3	1	1
78. 山形 百花 (兵庫工業)	E13	2	1
79. 小林 心 (水城)	E5	先	1
80. 前川 望 (大阪産業大学附属)	E10	1	0
81. 大井 響 (小倉工業)	E16	0	判
82. 松元 南琉 (博多)	E11	4	3
83. 百田 美秋 (京都精華学園)	E6	5	0
84. 横尾 梨乃 (木更津総合)	E14	1	0
85. 星住 沙弥 (長田)	E7	2	0
86. 寺本 千凜 (高水)	E12	2	1
87. 安東 樹璃 (柳ヶ浦)	E8	0	2
88. 杉浦 咲良 (浜松開誠館)	E15	4	2
89. 大津 玲葵 (熊本マリスト学園)	E4	先	3
90. 片岡 桜子 (奈良商工)	F8	1	4
91. 椎木 寧々 (東大阪大学敬愛)	F1	3	1
92. 山浦 愛莉 (目黒学院)	F14	1	2
93. 中村 柚葉 (東灘)	F2	0	6
94. 小松 歩乃果 (倉敷)	F9	2	0
95. 遠藤 緋莉 (東邦)	F18	1	先
96. 槇井 沙奈子 (おかやま山陽)	F10	2	0
97. 本多 一華 (城南学園)	F3	4	0
98. 大西 夏萌 (松山工業)	F15	3	0
99. 島田 彩夢 (神戸龍谷)	F4	2	1
100. 三須 瑠里 (静岡北)	F11	0	1
101. 新藤 瞳月 (宮崎第一)	F17	1	0
102. 福嶋 栞七 (真颯館)	F5	2	0
103. 田中 夏萌 (熊野)	F12	先	1
104. 山崎 絆夢 (横浜創学館)	F6	先	2
105. 安原 光莉 (岡山朝日)	F16	4	2
106. 森 藤 凜 (近畿大学附属広島福山)	F7	4	1
107. 糸魚川 那桜 (県立岐阜商業)	F13	2	1
108. 野原 夕花 (華頂女子)			

# 本大会 男子個人組手 No. 1

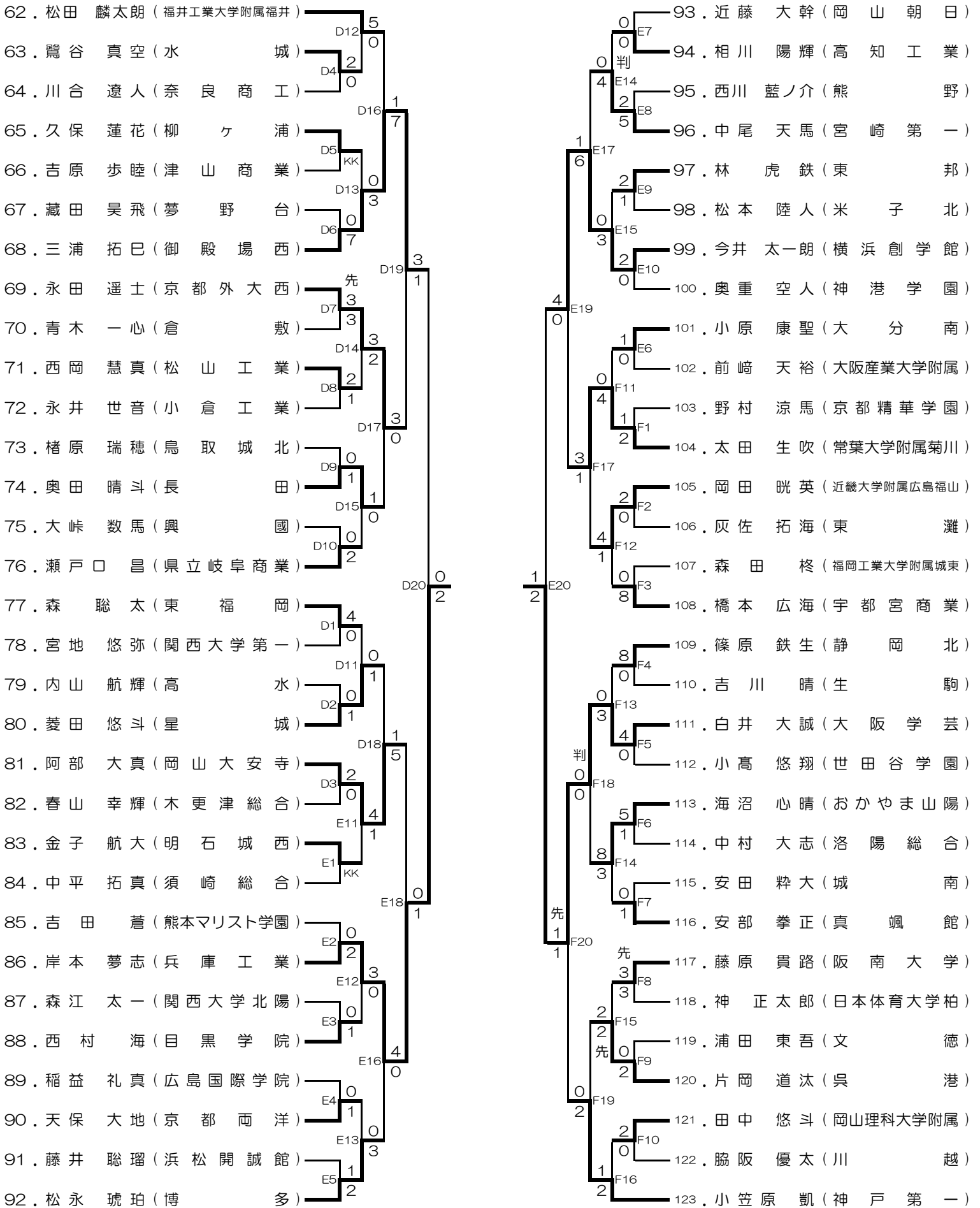
(若い番号が赤)

KK: 棄権 先: 先取勝ち 判: 判定勝ち



# 本大会 男子個人組手 No. 2

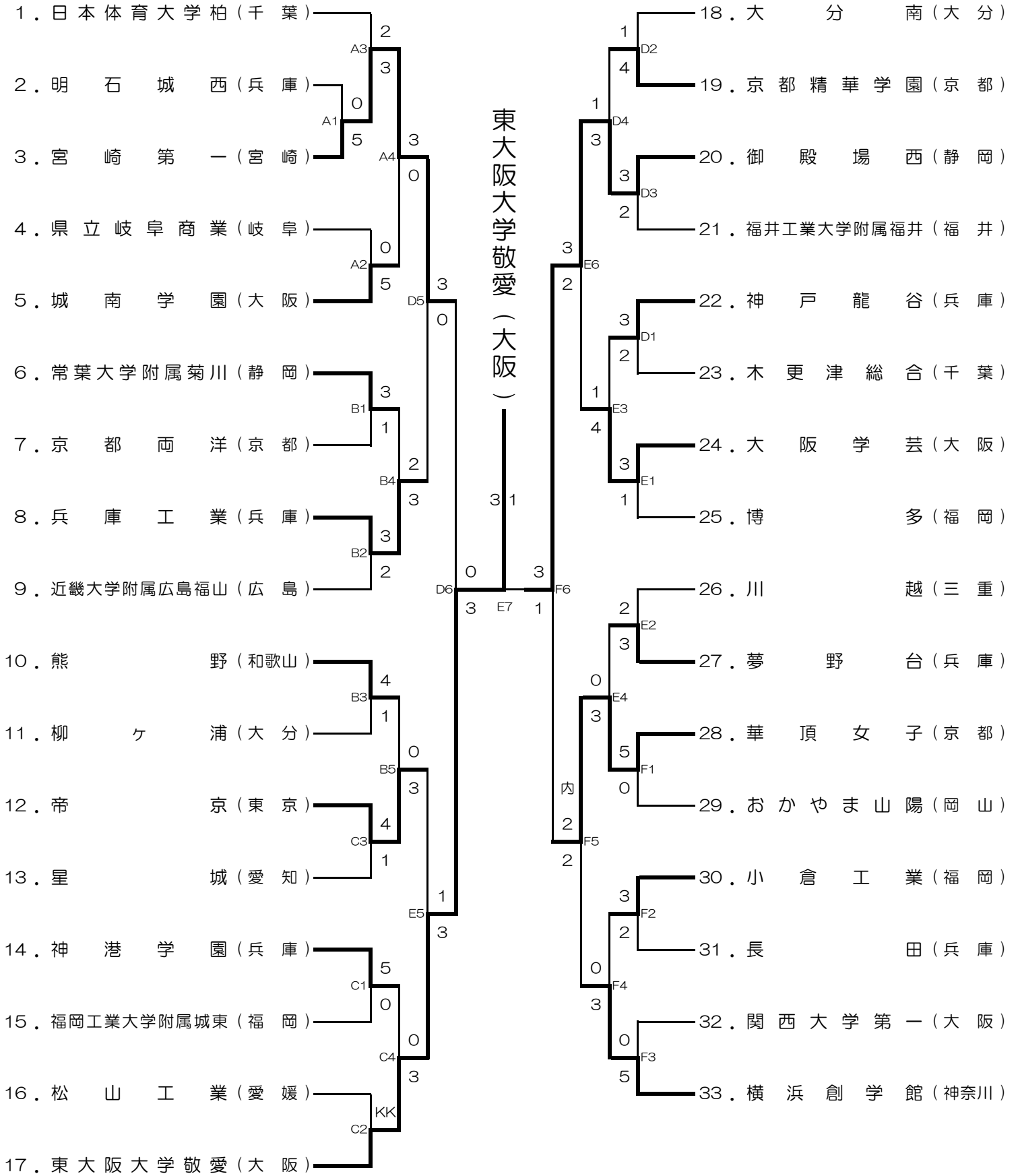
(若い番号が赤)



# 一年生 女子団体組手

(若い番号が赤)

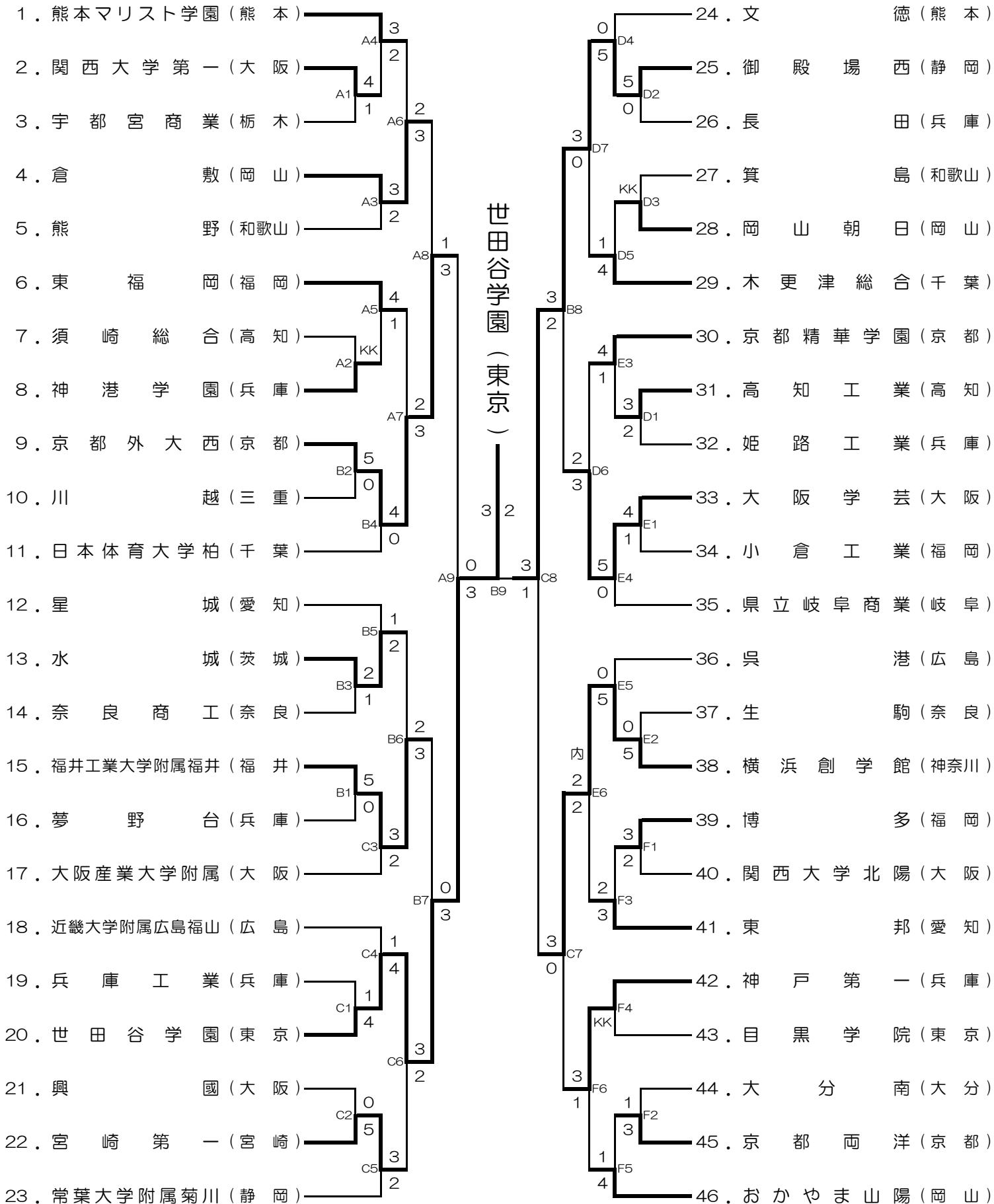
KK:棄権 内:内容勝ち



# 一年生 男子団体組手

(若い番号が赤)

KK: 棄権 内: 内容勝ち

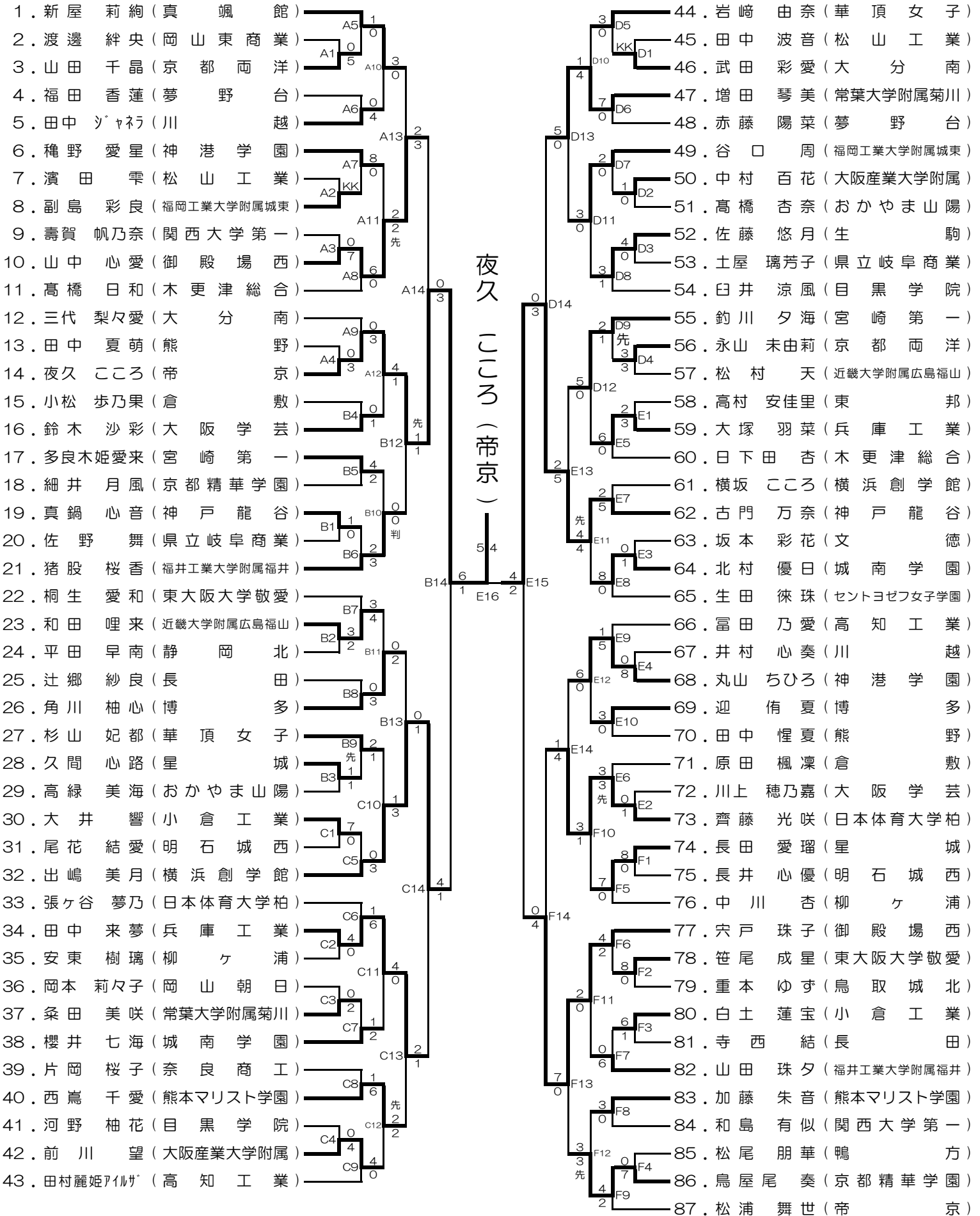




# 一年生 女子個人組手

(若い番号が赤)

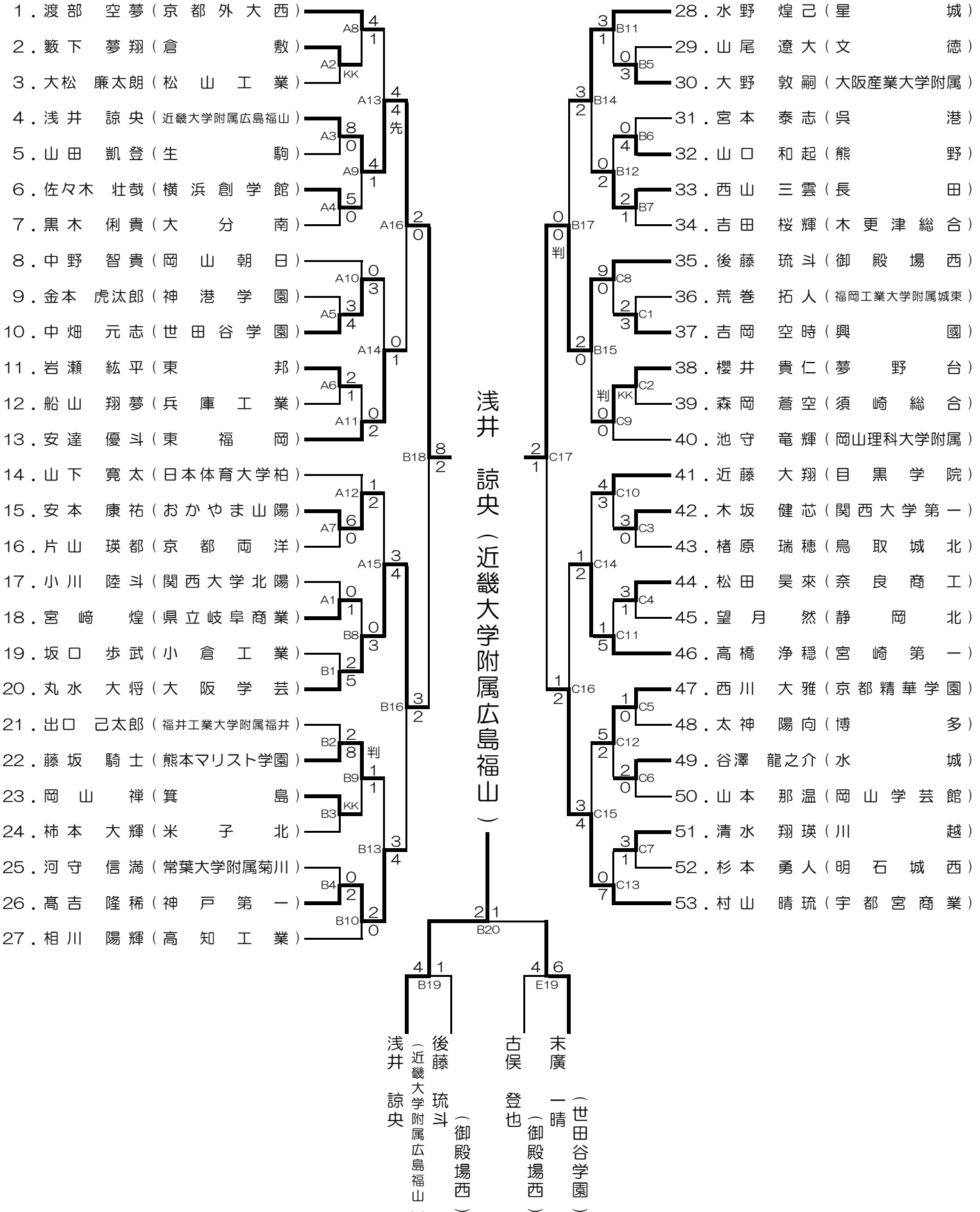
KK: 棄権 先: 先取勝ち



# 一年生 男子個人組手 No. 1

(若い番号が赤)

KK: 棄権 先: 先取勝ち 判: 判定勝ち 内: 内容勝ち



# 一年生 男子個人組手 No. 2

(若い番号が赤)

