

第31回

河北新報杯争奪全国高等学校 空手道選手権大会

期 日 令和5年12月25日(月)～27日(水)

会 場 カメイアリーナ仙台(仙台市体育館)



大会公式記録

主 催 河北新報社

主 管 東北高等学校体育連盟空手道専門部
宮城県高等学校体育連盟空手道専門部

後 援 (公財)全国高体連空手道専門部 (公財)全日本空手道連盟
宮城県高等学校体育連盟・宮城県空手道連盟・(株)ヒロタ

TBC 東北放送 **ニヤキテレビ** khb 東日本放送  仙台放送

大会結果

種目	男子団体組手	女子団体組手	男子個人組手	女子個人組手
第1位	日本航空A 山梨	帝京 東京	松田 麟太郎 福井工大福井	吉田 羽那 済美
第2位	済美 岐阜	日本航空A 山梨	内匠 勇一朗 済美	高橋 わかば 日本航空
第3位	東北学院 宮城	福井工大福井 福井	木本 玲央 日本航空	黒澤 美柚 秀明八千代
//	福井工大福井A 福井	花咲徳栄A 埼玉	今井 太一朗 創学館	有馬 和 福井工大福井
第5位	仙台育英学園 宮城	秀明八千代 千葉	小幡 大斗 東北学院	小花 美月 花咲徳栄
//	秀明八千代A 千葉	済美 岐阜	清水 春 埼玉	雨宮 ゆら 日本航空
//	保善A 東京	東洋大牛久 茨城	三宅 波音 創学館	名取 殊里亜 日本航空
//	山梨学院A 山梨	高崎商大附A 群馬	舘野 諒音 東洋大牛久	小澤 未来 福井工大福井

1. 男子団体組手

1コート

4チーム		Aブロック	1	2	3	4	勝敗	順位
赤	青	1 青森明の星	青森	星城B	尚志	富岡実業	3勝0敗	1
1	4	2 星城B	愛知	2-3	1-4	3-2	1勝2敗	3
2	3	3 尚志	福島	2-3	4-1	5-0	2勝1敗	2
1	2	4 富岡実業	群馬	2-3	2-3	1-4	0勝3敗	4

2コート

3 4		Bブロック	1	2	3	4	勝敗	順位	
1	3	5 山梨学院A	山梨	山梨学院A	浜松開誠館	宮城水	札幌手稲	3勝0敗	1
2	4	6 浜松開誠館	静岡	0-5	3-2	5-0	2勝1敗	2	
		7 宮城水	宮城	0-4	2-3	4-1	1勝2敗	3	
		8 札幌手稲	北海道	0-5	0-5	1-4	0勝3敗	4	

3コート

1 3		Cブロック	1	2	3	4	勝敗	順位	
2	4	9 済美	岐阜	済美	高崎工業	天童	帝京	3勝0敗	1
		10 高崎工業	群馬	0-5	×2-2	3-0	1勝2敗	3	
		11 天童	山形	0-5	2-2内容	5-0	2勝1敗	2	
		12 帝京	東京	0-5	0-3	0-5	0勝3敗	4	

4コート

1 3		Dブロック	1	2	3	4	勝敗	順位	
2	4	13 拓大紅陵	千葉	拓大紅陵	佐野清澄	横浜立野	勿来工業	3勝0敗	1
		14 佐野清澄	栃木	0-5	5-0	0-3	1-2	0勝3敗	4
		15 横浜立野	神奈川	1-4	3-0	3-2	2勝1敗	2	
		16 勿来工業	福島	0-5	2-1	2-3	1勝2敗	3	

5コート

1 3		Eブロック	1	2	3	4	勝敗	順位	
2	4	17 県立 能代	秋田	県立 能代	日体大柏	角田・村田	花咲徳栄	1勝2敗	3
		18 日体大柏	千葉	5-0	0-5	4-1	1-4	2勝1敗	2
		19 角田・村田	宮城	2-3	1-4	0-5	0勝3敗	4	
		20 花咲徳栄	埼玉	5-0	4-1	5-0	3勝0敗	1	

6コート

1 3		Fブロック	1	2	3	4	勝敗	順位	
2	4	21 東洋大牛久	茨城	東洋大牛久	仙台育英学園	伊勢崎清明A	野辺地西	2勝1敗	2
		22 仙台育英学園	宮城	4-1	1-4	3-2	4-1	3勝0敗	1
		23 伊勢崎清明A	群馬	2-2	2-3	4-1	1勝2敗	3	
		24 野辺地西	青森	2-3	1-4	1-4	0勝3敗	4	

7コート

1 3		Gブロック	1	2	3	4	勝敗	順位	
2	4	25 埼玉栄B	埼玉	埼玉栄B	伊勢崎清明B	仙台城南A	創学館A	2勝1敗	2
		26 伊勢崎清明B	群馬	0-5	5-0	1-4	0-5	0勝3敗	3
		27 仙台城南A	宮城	1-3	4-1	0-5	1勝2敗	4	
		28 創学館A	神奈川	5-0	5-0	5-0	3勝0敗	1	

8コート

1 3		Hブロック	1	2	3	4	勝敗	順位	
2	4	29 高岡第一A	富山	高岡第一A	石巻好文館	保善B	日本航空B	1勝2敗	3
		30 石巻好文館	宮城	0-5	5-0	0-5	0-5	0勝3敗	4
		31 保善B	東京	3-2	5-0	2-3	2勝1敗	2	
		32 日本航空B	山梨	3-2	5-0	3-2	3勝0敗	1	

9コート

1 3		Iブロック	1	2	3	4	勝敗	順位	
2	4	33 県岐阜商	岐阜	県岐阜商	清陵情報	栄北	水城A	1勝2敗	2
		34 清陵情報	福島	3-2	2-3	1-4	1-4	1勝2敗	4
		35 栄北	埼玉	1-4	4-1	0-4	1勝2敗	3	
		36 水城A	茨城	2-1	4-1	4-0	3勝0敗	1	

10コート

1 3		Jブロック	1	2	3	4	勝敗	順位	
2	4	37 学法福島A	福島	学法福島A	山梨学院B	宇都宮商業	宮城工	3勝0敗	1
		38 山梨学院B	山梨	1-4	4-1	3-1	4-1	2勝1敗	2
		39 宇都宮商業	栃木	1-4	1-3	3-2	1勝2敗	3	
		40 宮城工	宮城	1-4	1-4	2-3	0勝3敗	4	

11コート

4チーム	
赤	青
1	4
2	3
1	2
3	4
1	3
2	4

Kブロック		1	2	3	4	勝敗	順位
		高崎商業B	横浜修悠館	能代松陽	福井工大福井A		
41	高崎商業B	群馬	3-2	3-2	0-5	2勝1敗	2
42	横浜修悠館	神奈川	2-3	3-1	1-4	1勝2敗	3
43	能代松陽	秋田	2-3	1-3	0-5	0勝3敗	4
44	福井工大福井A	福井	5-0	4-1	5-0	3勝0敗	1

12コート

Lブロック		1	2	3	4	勝敗	順位
		保善A	秀明八千代B	酒田南	共愛学園		
45	保善A	東京	5-0	5-0	-	2勝0敗	1
46	秀明八千代B	千葉	0-5	5-0	-	1勝1敗	2
47	酒田南	山形	0-5	0-5	-	0勝2敗	3
48	共愛学園	群馬	-	-	-	棄権	

1コート

Mブロック		1	2	3	4	勝敗	順位
		登米総合産業	浦実	秋田工業B	高崎商業A		
49	登米総合産業	宮城	2-3	5-0	1-3	1勝2敗	3
50	浦実	埼玉	3-2	4-0	1-4	2勝1敗	2
51	秋田工業B	秋田	0-5	0-4	0-5	0勝3敗	4
52	高崎商業A	群馬	3-1	4-1	5-0	3勝0敗	1

2コート

Nブロック		1	2	3	4	勝敗	順位
		埼玉栄A	水戸商業	東農大第二	秋田工業A		
53	埼玉栄A	埼玉	4-1	3-2	0-4	2勝1敗	2
54	水戸商業	茨城	1-4	2-3	1-4	0勝3敗	4
55	東農大第二	群馬	2-3	3-2	2-3	1勝2敗	3
56	秋田工業A	秋田	4-0	4-1	3-2	3勝0敗	1

3コート

Oブロック		1	2	3	4	勝敗	順位
		高岡第一B	日本航空A	帝京安積	創学館B		
57	高岡第一B	富山	0-5	3-1	2-3	1勝2敗	3
58	日本航空A	山梨	5-0	5-0	4-0	3勝0敗	1
59	帝京安積	福島	1-3	0-5	0-5	0勝3敗	4
60	創学館B	神奈川	3-2	0-4	5-0	2勝1敗	2

4コート

Pブロック		1	2	3	4	勝敗	順位
		水城B	高崎商大附B	青森北	秀明八千代A		
61	水城B	茨城	4-1	3-2	0-5	2勝1敗	2
62	高崎商大附B	群馬	1-4	1-4	0-5	0勝3敗	4
63	青森北	青森	2-3	4-1	0-5	1勝2敗	3
64	秀明八千代A	千葉	5-0	5-0	5-0	3勝0敗	1

5コート

Qブロック		1	2	3	4	勝敗	順位
		釜石	岩内・室蘭東翔・札幌英藍	星城A	学法福島B		
65	釜石	岩手	1-3	1-4	2-2内容	1勝2敗	3
66	岩内・室蘭東翔・札幌英藍	北海道	3-1	1-4	1-3	1勝2敗	4
67	星城A	愛知	4-1	4-1	4-1	3勝0敗	1
68	学法福島B	福島	2-2	3-1	2-3	1勝2敗	2

6コート

Rブロック		1	2	3	4	勝敗	順位
		新庄東・南陽	古河第一・石岡商業	伊勢崎興陽	東北学院		
69	新庄東・南陽	山形	1-4	1-4	0-5	0勝3敗	4
70	古河第一・石岡商業	茨城	4-1	4-1	0-5	2勝1敗	2
71	伊勢崎興陽	群馬	4-1	1-4	0-5	1勝2敗	3
72	東北学院	宮城	5-0	5-0	5-0	3勝0敗	1

7コート

Sブロック		1	2	3	4	勝敗	順位
		仙台城南B	高崎商大附A	福井工大福井B	大館国際		
73	仙台城南B	宮城	0-5	0-4	1-4	0勝3敗	4
74	高崎商大附A	群馬	5-0	1-4	5-0	2勝1敗	2
75	福井工大福井B	福井	4-0	4-1	5-0	3勝0敗	1
76	大館国際	秋田	4-1	0-5	0-5	1勝2敗	3

2. 女子団体組手

8コート

4チーム	
赤	青
1	4
2	3
1	2
3	4
1	3
2	4

Aブロック			1	2	3	4	勝敗	順位
			青森明の星	横浜立野	伊勢崎清明B	県立 能代A		
1	青森明の星	青森	-	-	5-0	5-0	2勝0敗	1
2	横浜立野	神奈川	-	-	-	-	棄権	
3	伊勢崎清明B	群馬	0-5	-	-	1-4	0勝2敗	3
4	県立 能代A	秋田	0-5	-	4-1	-	1勝1敗	2

9コート

Bブロック			1	2	3	4	勝敗	順位
			花咲徳栄B	釜石	桜坂・好文館	帝京		
5	花咲徳栄B	埼玉	-	3-1	4-1	1-4	2勝1敗	2
6	釜石	岩手	1-3	-	3-1	0-5	1勝2敗	3
7	桜坂・好文館	宮城	1-4	1-3	-	0-5	0勝3敗	4
8	帝京	東京	4-1	5-0	5-0	-	3勝0敗	1

10コート

Cブロック			1	2	3	4	勝敗	順位
			高崎商大附A	天童	浦実	浜松開誠館		
9	高崎商大附A	群馬	-	3-2	3-2	3-2	3勝0敗	1
10	天童	山形	2-3	-	3-2	1-4	1勝2敗	3
11	浦実	埼玉	2-3	2-3	-	1-4	0勝3敗	4
12	浜松開誠館	静岡	2-3	4-1	4-1	-	2勝1敗	2

11コート

Dブロック			1	2	3	4	勝敗	順位
			日体大柏	能代松陽	高崎商大附B	日本航空A		
13	日体大柏	千葉	-	5-0	4-1	0-5	2勝1敗	3
14	能代松陽	秋田	0-5	-	0-5	0-5	0勝3敗	4
15	高崎商大附B	群馬	1-4	5-0	-	0-5	2勝1敗	2
16	日本航空A	山梨	5-0	5-0	5-0	-	3勝0敗	1

12コート

Eブロック			1	2	3	4	勝敗	順位
			東洋大牛久	栄北	県岐阜商	県立 能代B		
17	東洋大牛久	茨城	-	3-2	4-1	4-1	3勝0敗	1
18	栄北	埼玉	2-3	-	4-1	3-1	2勝1敗	2
19	県岐阜商	岐阜	1-4	1-4	-	2-2	0勝3敗	4
20	県立 能代B	秋田	1-4	1-3	2-2内容	-	1勝2敗	3

1コート

Fブロック			1	2	3	4	勝敗	順位
			水戸女子	日本航空B	拓大紅陵	野辺地西		
21	水戸女子	茨城	-	3-2	0-5	3-2	2勝1敗	2
22	日本航空B	山梨	2-3	-	1-4	4-0	1勝2敗	3
23	拓大紅陵	千葉	5-0	4-1	-	4-1	3勝0敗	1
24	野辺地西	青森	2-3	0-4	1-4	-	0勝3敗	4

2コート

Gブロック			1	2	3	4	勝敗	順位
			福井工大福井	山梨学院	古河第一	宇都宮商業		
25	福井工大福井	福井	-	5-0	5-0	5-0	3勝0敗	1
26	山梨学院	山梨	0-5	-	3-2	3-2	2勝1敗	2
27	古河第一	茨城	0-5	2-3	-	2-3	0勝3敗	4
28	宇都宮商業	栃木	0-5	2-3	3-2	-	1勝2敗	3

3コート

Hブロック			1	2	3	4	勝敗	順位
			富岡実・東農大第二	秋田工業	南陽	埼玉栄		
29	富岡実・東農大第二	群馬	-	2-3	2-2	0-5	0勝3敗	4
30	秋田工業	秋田	3-2	-	3-2	0-5	2勝1敗	2
31	南陽	山形	2-2内容	2-3	-	1-4	1勝2敗	3
32	埼玉栄	埼玉	5-0	5-0	4-1	-	3勝0敗	1

4チーム	
赤	青
1	4
2	3
1	2
3	4
1	3
2	4

4コート

Iブロック			1	2	3	4	勝敗	順位
			花咲徳栄A	<small>岩内・室蘭・英藍・紋別</small>	高崎健大附・興陽	青森北		
33	花咲徳栄A	埼玉		5-0	5-0	5-0	3勝0敗	1
34	<small>岩内・室蘭・英藍・紋別</small>	北海道	0-5		3-2	4-1	2勝1敗	2
35	高崎健大附・興陽	群馬	0-5	2-3		3-0	1勝2敗	3
36	青森北	青森	0-5	1-4	0-3		0勝3敗	4

5コート

Jブロック			1	2	3	4	勝敗	順位
			高岡第一	創学館A	高崎工業	酒田南		
37	高岡第一	富山		0-4	4-1	0-5	1勝2敗	2
38	創学館A	神奈川	4-0		5-0	5-0	3勝0敗	1
39	高崎工業	群馬	1-4	0-5		2-1	1勝2敗	3
40	酒田南	山形	0-5	0-5	1-2		0勝3敗	4

6コート

Kブロック			1	2	3	4	勝敗	順位
			成田・習志野	帝京安積	伊勢崎清明A	聖和		
41	成田・習志野	千葉		1-4	1-4	2-2	0勝3敗	4
42	帝京安積	福島	4-1		4-1	3-2	3勝0敗	1
43	伊勢崎清明A	群馬	4-1	1-4		1-4	1勝2敗	3
44	聖和	宮城	2-2内容	2-3	4-1		2勝1敗	2

7コート

Lブロック			1	2	3	4	勝敗	順位
			済美	尚志	創学館B	<small>角田・東北学院・中新田</small>		
45	済美	岐阜		4-1	5-0	4-1	3勝0敗	1
46	尚志	福島	1-4		1-4	3-2	1勝2敗	3
47	創学館B	神奈川	0-5	4-1		4-1	2勝1敗	2
48	<small>角田・東北学院・中新田</small>	宮城	1-4	2-3	1-4		0勝3敗	4

8コート

Mブロック			1	2	3	4	勝敗	順位
			勿来工業	<small>水城・水戸商業</small>	札幌手稲	秀明八千代		
49	勿来工業	福島		1-4	1-4	0-5	0勝3敗	4
50	<small>水城・水戸商業</small>	茨城	4-1		3-1	2-2	2勝1敗	2
51	札幌手稲	北海道	4-1	1-3		0-5	1勝2敗	3
52	秀明八千代	千葉	5-0	2-2内容	5-0		3勝0敗	1

9コート

Nブロック			1	2	3	4	勝敗	順位
			<small>仙台城南・仙台育英</small>	作新学院	学法福島	高崎商業		
53	<small>仙台城南・仙台育英</small>	宮城		3-2	3-2	2-3	2勝1敗(8)	3
54	作新学院	栃木	2-3		1-4	0-5	0勝3敗	4
55	学法福島	福島	2-3	4-1		4-1	2勝1敗(10)	1
56	高崎商業	群馬	3-2	5-0	1-4		2勝1敗(9)	2

男子団体組手決勝トーナメント

	学校名	都県名	1分30秒8ポイント差	2分8ポイント差
1	東北学院	宮城	3	
2	福井工大福井B	福井	0	
3	日本航空B	山梨	2	3
4	花咲徳栄	埼玉	3	1
5	仙台育英学園	宮城	1	0
6	秀明八千代A	千葉	3	3
7	創学館A	神奈川	0	1
8	青森明の星	青森	3	3
9	済美	岐阜	0	2
10	拓大紅陵	千葉	2	1
11	日本航空A	山梨	1	3
12	星城A	愛知	3	0
13	学法福島A	福島	1	3
14	保善A	東京	0	0
15	水城A	茨城	3	3
16	福井工大福井A	福井	0	2
17	高崎商業A	群馬	1	3
18	山梨学院A	山梨	3	0
19	秋田工業A	秋田	0	

女子団体組手決勝トーナメント

	学校名	都県名	1分30秒8ポイント差	2分8ポイント差
1	秀明八千代	千葉		
2	学法福島	福島	0	
3	福井工大福井	福井	2	
4	創学館A	神奈川	0	0
5	日本航空A	山梨	3	3
6	拓大紅陵	千葉	0	2内容
7	済美	岐阜	3	2
8	青森明の星	青森	1	0
9	花咲徳栄A	埼玉	3	3
10	帝京安積	福島	1	0
11	東洋大牛久	茨城	3	0
12	埼玉栄	埼玉	1	3
13	帝京	東京	3	3
14	高崎商大附A	群馬		0

勝負が決した時点で終了

※1 決勝トーナメントに進出するチームは予選リーグ1位のチームとする。

※2 決勝トーナメントでは、勝負が決した時点で試合終了とする。

※3 リーグ戦の順位のつけ方。

- ① 勝率による
- ② ①が同じ場合、勝者数による
- ③ ②でも同じ場合、敗者数による
- ④ ③でも同じ場合、直接対決の勝者とする
- ⑤ 直接対決で引き分けの場合、代表決定戦を行う

団体組手決勝の記録

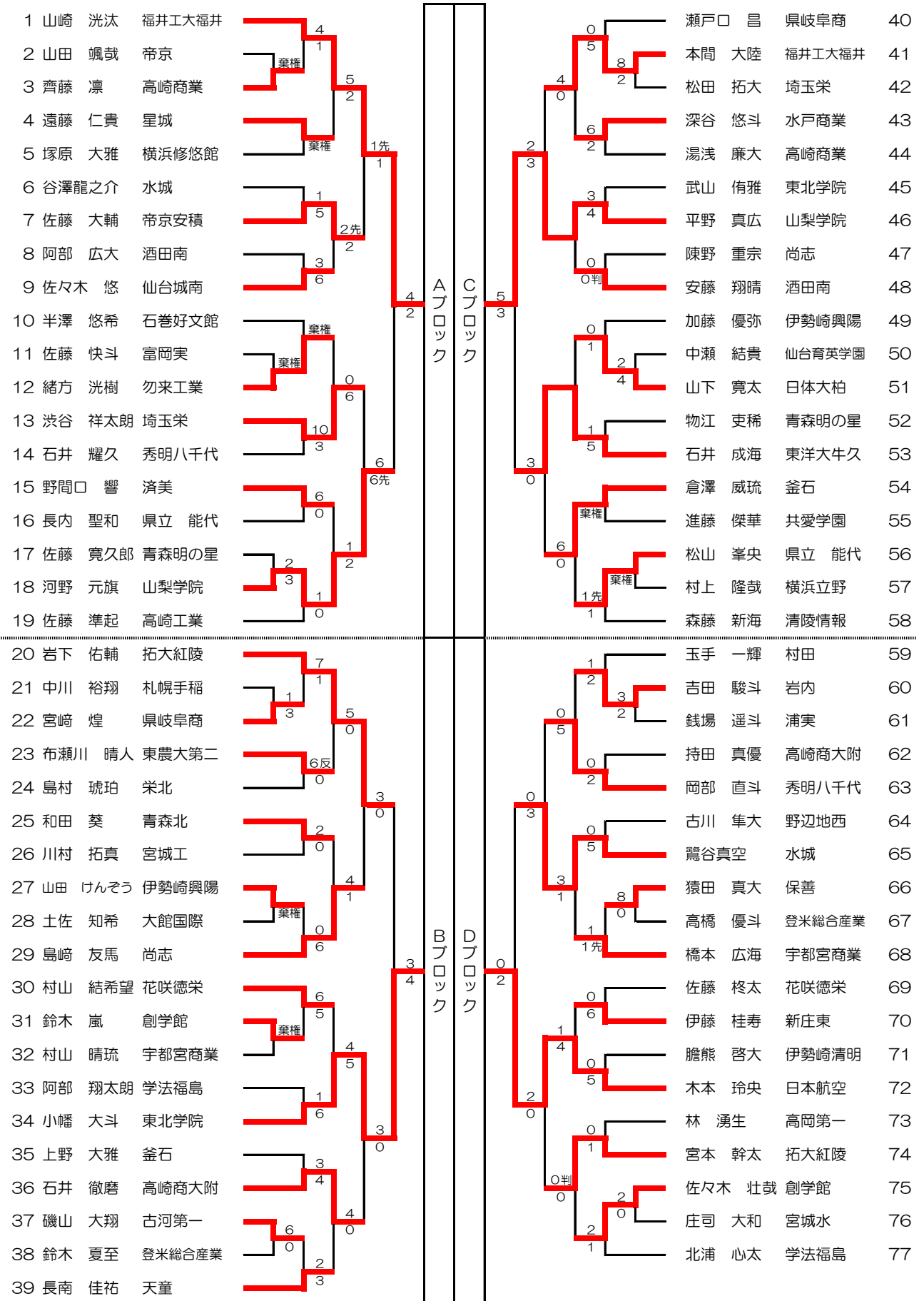
男子団体組手

青					赤				
学校名 日本航空高校A					学校名 済美高校				
	選手	ポイント	勝敗	先取		先取	勝敗	ポイント	選手
先鋒	木本 玲央	4	○		—	×	3		内匠 勇一郎
次鋒	牧山 修士	4	○		—	×	3		塚 蓮真
中堅	長澤 伊吹	0	×		—	○	4		野間 響
副将	岡村 海臣	4	○		—	×	3		洞崎 矢龍
大将	中村 太耀	()	()		—	()	()		佐藤 遼希
	計	12	3		—	1	13		計
代表戦	()	()	()		—	()	()	()	()

女子団体組手

青					赤				
学校名 帝京高校					学校名 日本航空高校A				
	選手	ポイント	勝敗	先取		先取	勝敗	ポイント	選手
先鋒	菊池 優月	5	○		—	×	4		加賀 綾乃
次鋒	横濱 来幸	5	○		—	×	3		高橋 わかば
中堅	松浦 舞世	3	○		—	×	1		名取 殊里亜
副将	稲田 直	()	()		—	()	()		雨宮 ゆら
大将	夜久 ころこ	()	()		—	()	()		山口 麗
	計	13	3		—	0	8		計
代表戦	()	()	()		—	()	()	()	()

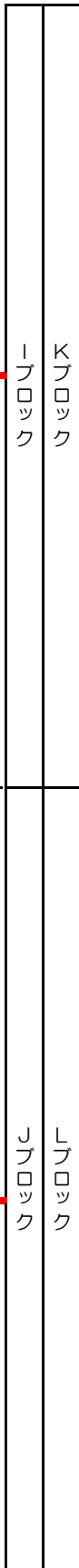
3. 男子個人組手予選トーナメント



78	田中 大翔	東北学院						根立 優誠	伊勢崎清明	116
79	山本 陽斗	星城						上野 海龍	野辺地西	117
80	戸村 優希	勿来工業						寒河江 陸空斗	天童	118
81	神 正太郎	日体大柏						高杉 陽那太	宮城工	119
82	岩間 瑛心	釜石						小林 伊之助	保善	120
83	井上 日陽	県岐阜商						黒沢 颯馬	水戸商業	121
84	杉田大歩	水城						鹿野 雅貴	清陵情報	122
85	安齋 愛斗	栄北						明石 悠斗	宮城水	123
86	横尾 莉央	富岡実						小野 陽也	創学館	124
87	斉藤 一輝	大館国際						山野 璃空	勿来工業	125
88	阿部 稟太郎	仙台城南						齋藤 空桜	高崎商業	126
89	高橋 剣芯	天童						齋藤 静成	日本航空	127
90	大貫 晴斗	東洋大牛久						飯村 竜	日体大柏	128
91	渡邊 響	尚志						西倉 啓介	浦実	129
92	永山 勘太	習志野						金井 侑晟	高崎商大附	130
93	清水 春	埼玉栄						木村 碧希	高岡第一	131
94	中村 来	青森北						安達 海葵	登米総合産業	132
95	牧口 航大	高崎工業						工藤 奏	県立 能代	133
96	牧山 修士	日本航空						藤原 悠生	札幌手稲	134
				Eブロック	Gブロック					
97	渡邊 雷輝	帝京安積						松田 麟太郎	福井工大福井	135
98	海沼 恵介	浦実						中嶋 峰	東農大第二	136
99	大山 航平	札幌手稲						前田 健成	岩内	137
100	市村 春	水戸商業						丹 輝瑠	新庄東	138
101	下田 雄輝	伊勢崎興陽						岸 龍之介	花咲徳栄	139
102	田戸 陸翔	宇都宮商業						島貴 倫太郎	仙台城南	140
103	新山 蒼志郎	野辺地西						中野 勇侍	星城	141
104	佐藤 侑羽	酒田南						佐藤 遼希	済美	142
105	杉山 宗吾	宮城水						川里 千暁	帝京安積	143
106	福田 弦太	東農大第二						堀越 真	高崎工業	144
107	矢ヶ崎 空峨	保善						小林 司征	帝京	145
108	梅津 宏太	拓大紅陵						竹内 柚稀	富岡実	146
109	齋藤 晏治	仙台育英学園						岡本 晃朋	栄北	147
110	千坂 桔平	学法福島						土田 袖月	横浜立野	148
111	木村 嵩成	石巻好文館						後藤 零偉	仙台育英学園	149
112	高野 永吉	高岡第一						廣瀬 尊	青森明の星	150
113	宮崎 青海	横浜修悠館						小林 真那斗	山梨学院	151
114	小俣 陽太郎	済美						関口 漣	古河第一	152
115	畑佐 楓季	伊勢崎清明						藤井 彰大	秀明八千代	153
				Fブロック	Hブロック					

154	今井 太一朗	創学館							佐沼 唯楽	宮城水	192
155	望月 拓海	札幌英藍							梁瀬 七翔	新庄東	193
156	橋本 流輝	郡山							小林 流嘉	花咲徳栄	194
157	吉川 遼太	高岡第一							龍見 侑暁	高崎商業	195
158	高橋 千真	共愛学園							間崎 瑠	福井工大福井	196
159	相澤 遼樹	仙台育英学園							原 一斗	秀明八千代	197
160	長澤 伊吹	日本航空							岡村 海臣	日本航空	198
161	小森 大翔	宇都宮商業							白鳥 悠斗	県立 能代	199
162	林 遥斗	浦実							鈴木 椋	尚志	200
163	池田 粹己	県立 能代							阿部 遊月	札幌手稲	201
164	生天目 光介	帝京安積							須田 司	伊勢崎興陽	202
165	小原 由士	東洋大牛久							高橋 十波	宮城工	203
166	石山 次郎	天童							中川 漣	水城	204
167	野村 篤志	仙台城南							伊藤 万桜	星城	205
168	塚 蓮真	済美							川村 将	東北学院	206
169	岩井 優磨	伊勢崎清明							加藤 謙吾	高崎商大附	207
170	島村 朱理	栄北							三宅 波音	創学館	208
171	三好 晴穂	青森明の星							横浜 響葵	野辺地西	209
172	六井 紫勇	秀明八千代							佐藤 鉄志	帝京安積	210

173	中川 耀仁	酒田南							下前 智慈	高崎工業	211
174	野村 宗太	石巻好文館							菅原 侑真	浦実	212
175	太田 周吾	伊勢崎興陽							洞崎 矢龍	済美	213
176	岡田 晃希	水戸商業							柳瀬 帝輝	勿来工業	214
177	門馬 永遠	学法福島							伊藤 大翔	登米総合産業	215
178	菊池 瑛	宮城水							大島 啓昇	東洋大牛久	216
179	小泉 裕海	保善							樋口 幹汰	拓大紅陵	217
180	高山 湧斗	東農大第二							藤原 昂生	横浜修悠館	218
181	佐藤 陽人	山梨学院							田中 怜	富岡実	219
182	佐久間 駿	県岐阜商							出町 梢真	青森明の星	220
183	人首 颯真	釜石							高橋 智也	伊勢崎清明	221
184	小林 弘誠	花咲徳栄							櫻田 恒星	大館国際	222
185	木村 竜仁	青森北							武田 琉聖	水戸商業	223
186	星 瑠衣斗	尚志							野澤 洸亮	帝京	224
187	高橋 尊	登米総合産業							中津川 晴斗	仙台城南	225
188	辻 祐輝	高崎工業							佐々木 楓舞	釜石	226
189	大上 伶	福井工大福井							田村 隼人	岩内	227
190	池島 義瑛	日体大柏							舟波 春翔	習志野	228
191	金井 聖也	横浜立野							嶋田 寿玖斗	埼玉栄	229

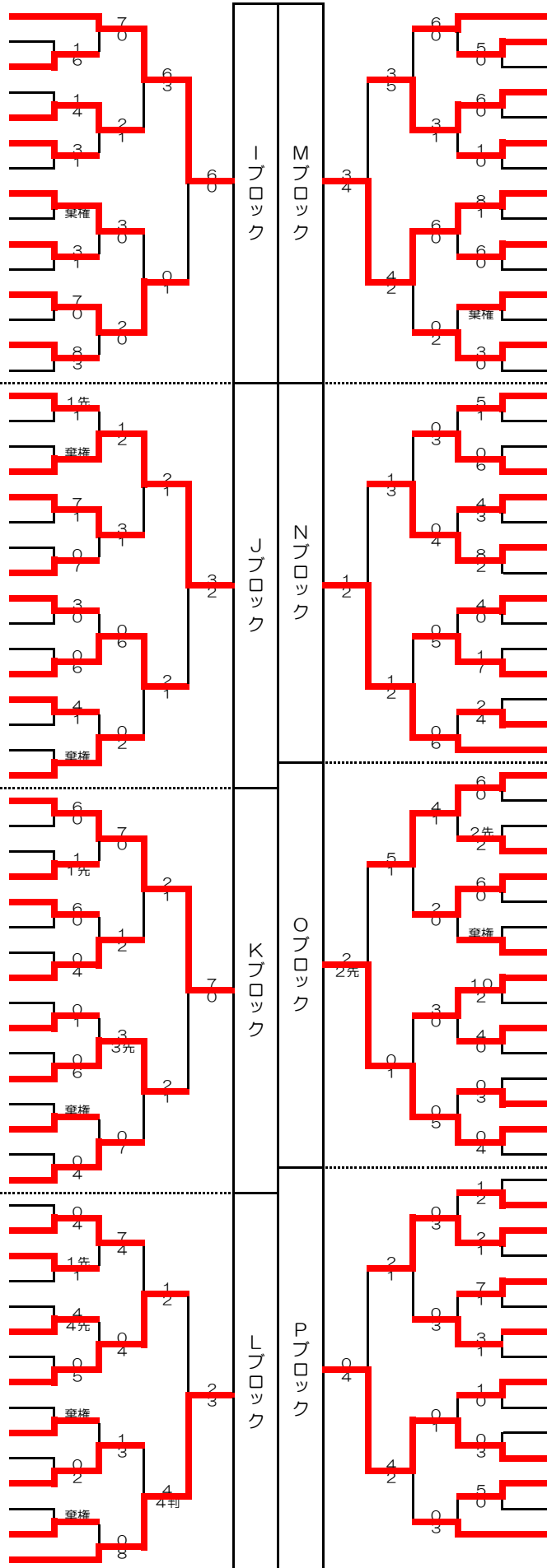


230	西尾 奏人	仙台育英学園		0	3	1	0	2	3	6	佐久間 結太	酒田南	268
231	松井 勇摩	県岐阜商		0	2	1	0	1	2	4	玉手 蒼輝	村田	269
232	小向 夢庵	青森明の星		0	1	0	0	4	1	4	赤羽 葉留樹	山梨学院	270
233	茂木 煌気	高崎商業		0	4	0	0	0	2	4	小野寺 斗磨	拓大紅陵	271
234	長島 光矢	宇都宮商業		0	0	0	0	0	3	4	温井 日陽	高崎商大附	272
235	横山 翔太	尚志		0	4	0	0	0	6	4	大内 風虎	花咲徳栄	273
236	星田 柊璃	拓大紅陵		0	0	0	0	0	6	11	浅野 詠太	福井工大福井	274
237	柴田 颯太	新庄東		0	0	0	0	0	6	7	河野 天佑	県岐阜商	275
238	初山 龍大	埼玉栄		0	4	0	0	0	4	1	小久保 格	古河第一	276
239	小松 響	保善		0	1	0	0	0	1	3	加藤 祐輝	帝京	277
240	佐藤 凜汰朗	釜石		0	0	1	0	0	1	1	森岡 優斗	高崎商業	278
241	平野 瑛士	山梨学院		0	6	0	0	1	0	3	山田 蓮桜	学法福島	279
242	徳井 涉介	高崎商大附		0	1	0	0	0	1	2	渡邊 葉紀	横浜立野	280
243	蛭田 大斗	学法福島		0	3	0	0	1	2	4	永沼 蒼天	石巻好文館	281
244	関戸 帝我	水城		0	5	1	0	0	2	4	沖見 和哉	県立 能代	282
245	岸本 大誠	岩内		0	1	0	0	0	2	0	大前 岳	札幌手稲	283
246	濱本 翔斗	東北学院		0	2	0	0	0	2	0	小林 新	日体大柏	284
247	浦 寛成	栄北		0	0	1	0	0	2	0	鶴田 陽太	東農大第二	285
248	新井 秋音	東農大第二		0	1	2	0	0	2	0	中村 秀	埼玉栄	286
249	松岡 春陽	大館国際		0	0	5	0	0	6	5	山本 愛斗	栄北	287
250	小泉 冬真	宮城水		0	6	0	0	5	3	2	浅野 一昉	東北学院	288
251	猪合 輝	清陵情報		0	0	5	0	3	3	0	水野 煌己	星城	289
252	赤田 匠	高崎工業		0	棄権	0	0	0	6	0	細谷 唯人	伊勢崎清明	290
253	伊瀬谷 隼	青森北		0	0	0	0	0	6	5	内匠 勇一朗	済美	291
254	館野 諒音	東洋大牛久		0	棄権	0	0	0	6	2	會川 空良	勿来工業	292
255	坂本 維央	共愛学園		0	棄権	0	0	0	6	0	菅場 唯杜	仙台城南	293
256	山本 誠之助	石巻好文館		0	棄権	0	0	0	6	0	森 竜之介	創学館	294
257	中込 広大	浦美		0	0	0	0	0	3	0	小澤一護	水城	295
258	藤田 青葉	札幌手稲		0	3	0	0	0	3	0	羽沢 光晟	大館国際	296
259	佐藤 大翔	勿来工業		0	0	0	0	0	6	1	高橋 飛向	高岡第一	297
260	菱田 悠斗	星城		0	2	0	0	0	2	0	及川 桜太	登米総合産業	298
261	出澤 凜太郎	水戸商業		0	1	0	0	0	2	1	堀越 優気	秀明八千代	299
262	増田 光政	横浜修悠館		0	1	5	0	0	3	0	工藤 麗矢	野辺地西	300
263	松田 昊	天童		0	1	1	0	1	2	3	三瓶 風色	帝京安積	301
264	追切 柊弥	宮城工		0	1先	0	0	1	2	7	梅津 大和	南陽	302
265	大田 和門	高岡第一		0	3	0	0	1	3	0	片山 由真	保善	303
266	鈴木 空	日体大柏		0	0	4	0	0	4	0	廣澤 竹彪	富岡実	304
267	石川 隼士	伊勢崎興陽		0	0	4	0	0	4	0	中村 太耀	日本航空	305

4. 女子個人組手予選トーナメント

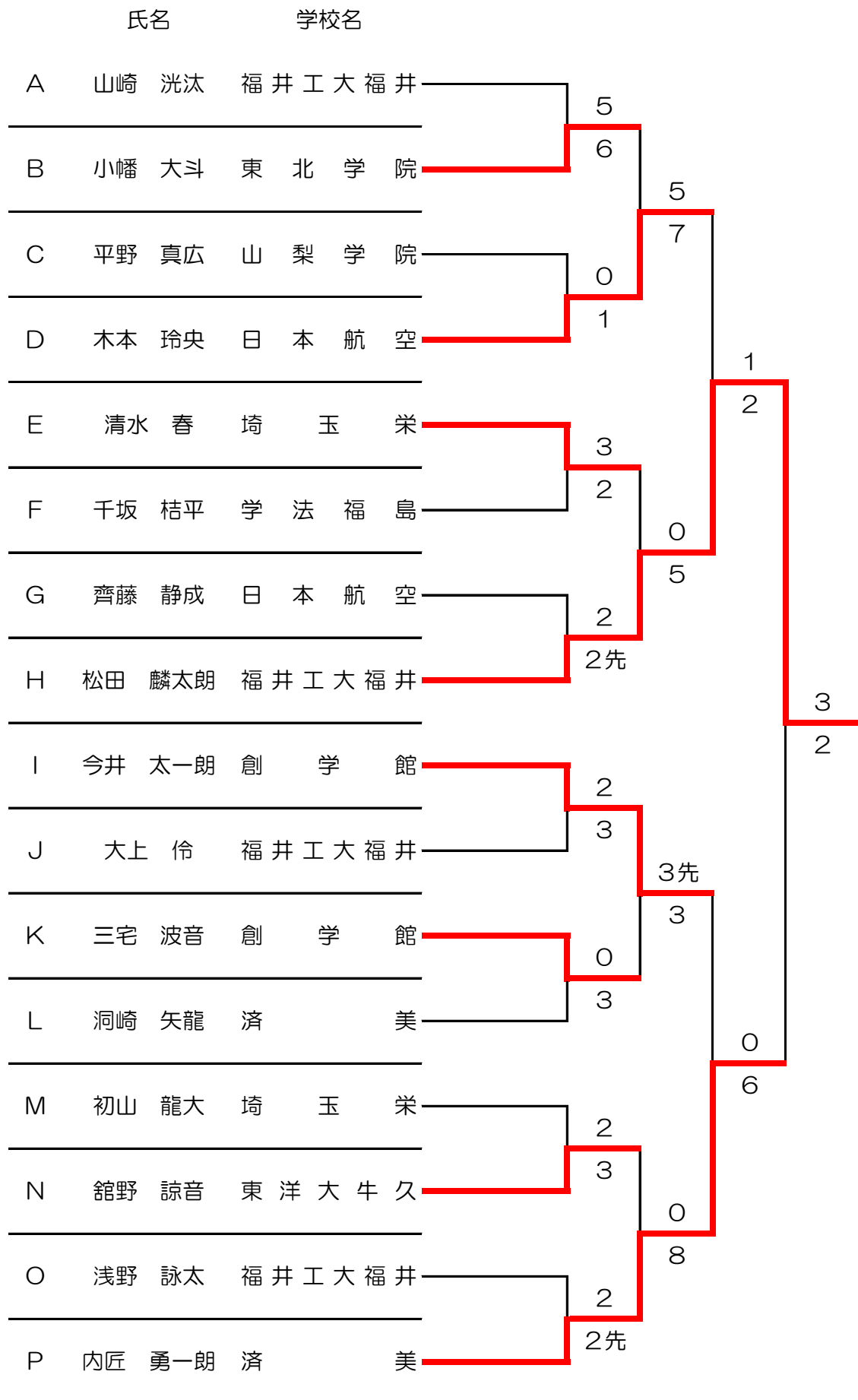
1	山口 麗	日本航空	Aブロック	Eブロック	1	2	陶山 幸来	創学館	62																																										
2	萩谷 陽愛	水戸女子					Bブロック	Fブロック	1	2	高橋 流華	天童	63																																						
3	鈴木 里瀬	浦実									Cブロック	Gブロック	1	2	櫻木 雪姫乃	紋別	64																																		
4	土屋 美優	伊勢崎清明													Dブロック	Hブロック	1	2	神谷 咲姫	水戸商業	65																														
5	加藤 結衣	札幌英藍																	1	2	2	狩野 愛珠	共愛学園	66																											
6	女郎田 芭菜	東農大第二																				0	2	2	佐藤 舞和	済美	67																								
7	山田 珠夕	福井工大福井																							0	2	2	青木 心優	成田	68																					
8	廣川 颯	東洋大牛久																										0	2	2	竹見希叶	花咲徳栄	69																		
9	笹原 のどか	酒田南																													0	2	2	山田 陽和	高崎工業	70															
10	石田 海華	高崎商大附																																0	2	2	鈴木 美々	清陵情報	71												
11	齊藤 光咲	日体大柏																																			0	2	2	増田 美心	横浜立野	72									
12	橋本 愛菜	高崎商業																																						0	2	2	二階堂 蓮	中新田	73						
13	蛭沢 萌那瑚	野辺地西																																									0	2	2	大崎 智未	札幌手稲	74			
14	大塚 菜々珂	日体大柏																																												0	2	2	松本 璃幸	栄北	75
15	小室 琴葉	埼玉栄																																															0	2	2
16	蛭田 愛奈	勿来工業	0	2	2	小川 涼音																																													
17	秋保 乃音	天童				0	2	2	戸井田 わかな	日体大柏																																									
18	小林 七海里	県立 能代							0	2	2	千先 麗容	高岡第一	79																																					
19	小花美月	花咲徳栄										0	2	2	長岡 遥圭	県立 能代	80																																		
20	和野 帆花	拓大紅陵													0	2	2	小松 京香	山梨学院	81																															
21	澤畑 愛莉	宇都宮商業																0	2	2	高野澤 樹里	東洋大牛久	82																												
22	佐藤 かのん	帝京安積																			0	2	2	井上 菜月	高崎商業	83																									
23	阿部 結菜	石巻好文館																						0	2	2	高儀 妃愛羅	帝京安積	84																						
24	内田 雪月	創学館																									0	2	2	下川 歩来未	聖和	85																			
25	牛島 晃	札幌手稲																												0	2	2	遠藤 真菜	郡山	86																
26	石村 海鈴	釜石																															0	2	2	浅香 雅香	埼玉栄	87													
27	山口 桃果	山梨学院																																		0	2	2	江口 若奈	高崎商大附	88										
28	須藤 小葵	高崎工業																																					0	2	2	三浦 咲希	作新学院	89							
29	佐藤 翠優	青森北																																								0	2	2	大滝 帆風	南陽	90				
30	阿部 琉娃	桜坂																																											0	2	2	椎出 こはる	横浜立野	91	
31	佐伯 結香	帝京	0	2	2																																											黒澤 美柚	秀明八千代	92	
32	西垣 瞳生	県岐阜商				0	2	2																																								矢部 日菜	秀明八千代	93	
33	高瀬 朋夏	学法福島							0	2	2																																					鶴川 葵衣	学法福島	94	
34	小久保 美咲	古河第一										0	2	2																																		及川 里音	紋別	95	
35	小畑 菜央	福井工大福井													0	2	2																															佐藤 心暖	酒田南	96	
36	小野寺 桃花	野辺地西																0	2	2																												佐藤 愛華	栄北	97	
37	松田 陽菜	県立 能代																			0	2	2																									大橋 未莉	桜坂	98	
38	星野 実咲	高崎工業																						0	2	2																						風間 恋海	高崎商大附	99	
39	黒澤 朱音	拓大紅陵																									0	2	2																			尾崎 史奈	帝京	100	
40	松本 杏	宇都宮商業																												0	2	2																篠崎 千咲	宇都宮商業	101	
41	上村 友希乃	山梨学院																															0	2	2													高橋 愛里	釜石	102	
42	對比地 美羽	伊勢崎清明																																		0	2	2										曾根 紅愛	済美	103	
43	遠藤 涼	尚志																																					0	2	2							南雲 詠月	伊勢崎興陽	104	
44	金子 麗	浦実																																								0	2	2				大森 珠葵	仙台育英学園	105	
45	小林紗奈	花咲徳栄																																											0	2	2	コロマ マリア	古河第一	106	
46	奥田 優寿	聖和	0	2	2																																											関根 愛菜	拓大紅陵	107	
47	小林 絢	帝京				0	2	2																																								今 静李	青森明の星	108	
48	阿部 美緒理	郡山							0	2	2																																					土屋 璃乃子	県岐阜商	109	
49	西川 明子	高岡第一										0	2	2																																		清水 倫	埼玉栄	110	
50	伊藤 愛深	天童													0	2	2																															吉原 杏奈	宇都宮商業	111	
51	小林 心	水城																0	2	2																												植村 真波	健大高崎	112	
52	呉 殊夢	高崎商業																			0	2	2																									白岩 青	尚志	113	
53	本田 百花	南陽																						0	2	2																						大橋 心音	水城	114	
54	岡崎 華明	成田																									0	2	2																			土井 みちる	習志野	115	
55	柿崎 ひなた	青森北																												0	2	2																猪股 桜香	福井工大福井	116	
56	柳下 和奏	栄北																															0	2	2													松田 南美	伊勢崎清明	117	
57	最上 奏	岩内																																		0	2	2										川村 夏実	青森北	118	
58	佐藤ひなの	富岡実																																					0	2	2							雨宮 ゆら	日本航空	119	
59	大山 莉央	作新学院																																								0	2	2				前端 二湖	聖和	120	
60	安彦 友芽梨	仙台城南																																											0	2	2	山口 詩田	札幌手稲	121	
61	吉田 羽那	済美	0	2	2																																											石崎 ゆの	浦実	122	
						0	2	2																																								加藤 花苗	創学館	123	

124 有馬 和 福井工大福井
 125 江川 世里菜 作新学院
 126 近藤 芽愛 水戸女子
 127 金井 梨音 伊勢崎清明
 128 穴井 妃結 日本航空
 129 齋藤 華音 学法福島
 130 荒木 果凜 札幌手稲
 131 村岡 愛心 県立 能代
 132 高橋 心花 中新田
 133 大久保 祐香 浦実
 134 金田 芽依 東農大第二
 135 古川 麻椰 青森明の星
 136 高木 憇衣花 成田
 137 松室 瑞葉 秀明八千代
 138 小松 倫子 釜石
 139 江頭 妃愛 聖和
 140 有本 実由 水城
 141 渡部 夏希 南陽
 142 小俣 文音 栄北
 143 針谷 育実 創学館
 144 引野 桃姫 高崎工業
 145 佐野 舞 県岐阜商
 146 奥田 真菜 高岡第一
 147 吉田 くるみ 尚志
 148 住吉 彩依 室蘭東翔
 149 吉田 涼雅 高崎商業
 150 丸山 彩綺 拓大紅陵
 151 齋藤 小春 古河第一
 152 後藤 きらら 天童
 153 佐藤 愛莉 青森北
 154 渡辺 笑理 埼玉栄
 155 田中詩 花咲徳栄
 156 黒崎 優羽 作新学院
 157 岡村 桜愛 山梨学院
 158 植松 凜名 桜坂
 159 松村 和奏 伊勢崎興陽
 160 熊倉 柚 郡山
 161 築地 海羽 日体大柏
 162 高木 身奈子 帝京
 163 照井 万尋 釜石
 164 佐藤 優莉 秀明八千代
 165 上野 真央 札幌英藍
 166 六本木 結菜 伊勢崎清明
 167 神保 那智 南陽
 168 鈴木 心菜 古河第一
 169 三高 奈凡 帝京安積
 170 甲田 陽由 野辺地西
 171 町田 結 酒田南
 172 播磨 果穂 済美
 173 松山 茉紘 浦実
 174 佐藤 優生 尚志
 175 高橋 華 高崎商大附
 176 佐々木 亜実 仙台育英学園
 177 志賀 茉理名 札幌手稲
 178 岡村 咲穂 拓大紅陵
 179 加藤 愛菜 共愛学園
 180 今野 美希 東洋大牛久
 181 大山 陽彩 県立 能代
 182 関 心葉 埼玉栄
 183 新井 莉緒 宇都宮商業
 184 武井 保乃嘉 横浜立野
 185 名取 珠里亜 日本航空



菊池 優月 帝京 186
 北野 そら 横浜立野 187
 佐々木 璃瑠 室蘭東翔 188
 関 七彩 高崎商大附 189
 堀江 奏花 東北学院 190
 渡部 未来 帝京安積 191
 八代 樹寧 古河第一 192
 花井杏霞 花咲徳栄 193
 柳瀬 真生 習志野 194
 吉田 芽生 健大高崎 195
 佐藤 穂佳 青森北 196
 松嶋 未来 済美 197
 大山 華凜 南陽 198
 小塚 ゆう 学法福島 199
 東 貴麗 高岡第一 200
 岡部 心愛 青森明の星 201
 齋藤 礼奈 高崎商業 202
 有弘 柚 日体大柏 203
 吉野 梨瑚 栄北 204
 飯島 陽菜乃 水戸商業 205
 阿部 祝優 天童 206
 福井 らいか 福井工大福井 207
 橋本 苺音 尚志 208
 池田 優愛 高崎工業 209
 本田 小雪 宇都宮商業 210
 高橋 陽菜 聖和 211
 横坂 こころ 創学館 212
 糸魚川 那桜 県岐阜商 213
 吉山 愛悠里 埼玉栄 214
 高橋 わかば 日本航空 215
 甲 花乃音 東洋大牛久 216
 二戸 栞奈 天童 217
 石井 亜咲 帝京安積 218
 天野 芽依 山梨学院 219
 齋藤 夢華 札幌手稲 220
 熊澤 琴美 浦実 221
 岡留 実花 共愛学園 222
 高橋 瑠菜 聖和 223
 福崎 彩華 済美 224
 張ヶ谷 夢乃 日体大柏 225
 日野 裕菜 青森北 226
 廣井 真奈 高崎商業 227
 山本 みのり 栄北 228
 清川 真帆 作新学院 229
 小澤 未來 福井工大福井 230
 君塚 友愛 勿来工業 231
 津田 碧希 石巻好文館 232
 久保 菜心 伊勢崎清明 233
 小野寺美唯菜 花咲徳栄 234
 満重 玲奈 秀明八千代 235
 北本 小晴 札幌英藍 236
 菊池 楓音 釜石 237
 廣井 春香 東農大第二 238
 今畠 葉野 県立 能代 239
 前田 埜々香 青森明の星 240
 星野 ひより 高崎商大附 241
 木ノ本 愛結 拓大紅陵 242
 直江 珠緒 創学館 243
 須藤 綾乃 水戸女子 244
 荒生 樹 酒田南 245
 松浦 舞世 帝京 246

男子個人組手決勝トーナメント



女子個人組手決勝トーナメント

	氏名	学校名				
A	山口 麗	日本航空	0			
B	小花美月	花咲徳栄	3			
C	小林紗奈	花咲徳栄	0	1先		
D	吉田 羽那	済美	0判			
E	竹見希叶	花咲徳栄	0		2先	
F	黒澤 美柚	秀明八千代	0判		2	
G	及川 里音	紋別	0	1		
H	雨宮 ゆら	日本航空	2	0		
I	有馬 和	福井工大福井	5			9
J	小俣 文音	栄北	1			4
K	田中詩	花咲徳栄	2	5		
L	名取 殊里亜	日本航空	3	4		
M	花井杏霞	花咲徳栄	4		3	
N	高橋 わかば	日本航空	5		3先	
O	小澤 未来	福井工大福井	2	3		
P	直江 珠緒	創学館	1	2		

大会参加校一覧

番号	地区	学校名	男子団体	女子団体	男子個人	女子個人
1	北海道	岩内	1	1	4	5
2	北海道	札幌手稲	1	1	6	6
3	北海道	札幌英藍			1	3
4	青森	野辺地西	1	1	5	3
5	青森	青森北	1	1	4	6
6	青森	青森明の星	1	1	6	5
7	岩手	釜石	1	1	6	5
8	宮城	登米総合産業	1		6	
9	宮城	桜坂		1		3
10	宮城	聖和		1		6
11	宮城	宮城工	1		4	
12	宮城	宮城水	1		6	
13	宮城	石巻好文館	1		6	2
14	宮城	東北学院	1		6	1
15	宮城	仙台育英学園	1		5	2
16	宮城	村田			2	
17	宮城	角田	1	1		
18	宮城	中新田				2
19	宮城	仙台城南	2	1	6	1
20	秋田	大館国際	1		5	
21	秋田	県立 能代	1	2	6	6
22	秋田	秋田工業	2	1		
23	秋田	能代松陽	1	1		
24	山形	天童	1	1	5	6
25	山形	新庄東	1		4	
26	山形	南陽		1	1	5
27	山形	酒田南	1	1	5	4
28	福島	帝京安積	1	1	5	6
29	福島	郡山			1	3
30	福島	学法福島	2	1	6	4
31	福島	清陵情報	1		3	1
32	福島	勿来工業	1	1	6	2
33	福島	尚志	1	1	6	5
北海道・東北 計			29	21	126	92

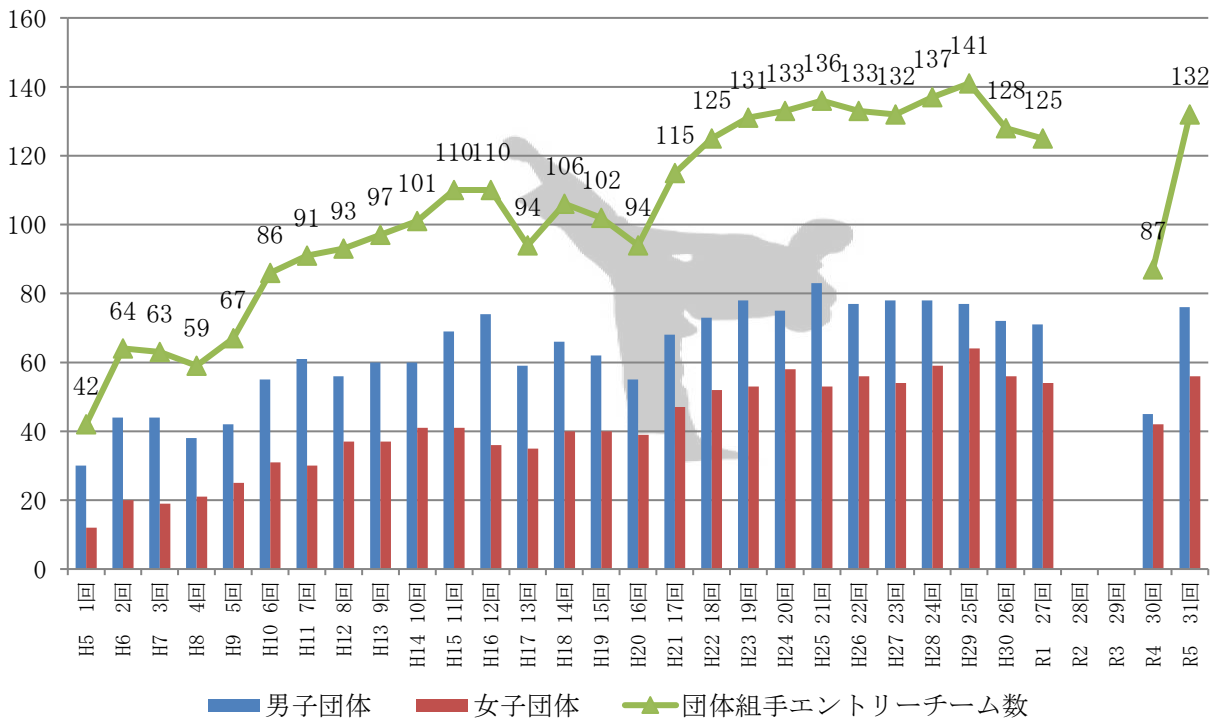
番号	地区	学校名	男子団体	女子団体	男子個人	女子個人
34	茨城	水戸女子		1		3
35	茨城	水城	2	1	6	3
36	茨城	古河第一	1	1	3	5
37	茨城	水戸商業	1		6	2
38	茨城	東洋大牛久	1	1	5	4
39	栃木	宇都宮商業	1	1	5	5
40	栃木	作新学院		1		5
41	栃木	佐野清澄	1			
42	群馬	高崎工業	1	1	6	5
43	群馬	共愛学園	1	1	3	3
44	群馬	健大高崎				2
45	群馬	高崎商業	2	1	6	6
46	群馬	富岡実業	1	1	5	1
47	群馬	伊勢崎清明	2	2	6	6
48	群馬	高崎商大附	2	2	6	6
49	群馬	伊勢崎興陽	1		6	2
50	群馬	東農大第二	1		6	3
51	埼玉	埼玉栄	2	1	6	6
52	埼玉	浦実	1	1	6	6
53	埼玉	栄北	1	1	6	6
54	埼玉	花咲徳栄	1	2	6	6
55	千葉	拓大紅陵	1	1	6	6
56	千葉	秀明八千代	2	1	6	5
57	千葉	日体大柏	1	1	6	6
58	千葉	成田		1		3
59	千葉	習志野			2	2
60	東京	帝京	1	1	4	6
61	東京	保善	2		6	
62	神奈川	横浜修悠館	1		4	
63	神奈川	創学館	2	2	6	6
64	神奈川	横浜立野	1	1	4	4
65	富山	高岡第一	2	1	6	4
66	福井	福井工大福井	2	1	6	6
67	山梨	日本航空	2	2	6	6
68	山梨	山梨学院	2	1	6	5
69	岐阜	県岐阜商	1	1	6	4
70	岐阜	済美	1	1	6	6
71	静岡	浜松開誠館	1	1		
72	愛知	星城	2		6	
関東・中部 計			47	35	179	154
参加校、参加者数 計			76	56	305	246

歴代優勝校・優勝者一覧

	男子団体組手	女子団体組手	男子個人組手	女子個人組手
第1回(平成5年)	東北工大電子 (宮城)	石巻西 (宮城)	武山俊之 (東北工大電子)	吉田美穂 (高崎商短大)
第2回(平成6年)	東北工大高 (宮城)	高崎商短大 (群馬)	大須賀充 (東北工大高)	瀬在おりえ (水城)
第3回(平成7年)	東北工大高 (宮城)	高崎商短大 (群馬)	前田幸平 (水城)	為谷知沙 (高崎商短大)
第4回(平成8年)	世田谷学園 (東京)	水城 (茨城)	安達善也 (東海大山形)	渡辺沙知 (水城)
第5回(平成9年)	世田谷学園 (東京)	水城 (茨城)	相澤夏樹 (宮城水産)	岡妙子 (水城)
第6回(平成10年)	東北工大高 (宮城)	中新田 (宮城)	本間大造 (学法福島)	織田かおり (中新田)
第7回(平成11年)	世田谷学園 (東京)	水城 (茨城)	今野慶貴 (世田谷学園)	伊藤茜 (天童)
第8回(平成12年)	東北工大高 (宮城)	宇都宮文星 (栃木)	高橋直也 (東北工大高)	新山恵里波 (学法福島)
第9回(平成13年)	世田谷学園 (東京)	山手学院 (神奈川)	真島和也 (世田谷学園)	新井彩可 (高崎商短大)
第10回(平成14年)	世田谷学園 (東京)	角田女子 (宮城)	梁川誠 (中新田)	佐藤祐香 (角田女子)
第11回(平成15年)	世田谷学園 (東京)	拓大紅陵 (千葉)	蚊野准弥 (世田谷学園)	秋山恵里佳 (花咲徳栄)
第12回(平成16年)	世田谷学園 (東京)	宇都宮文星女子 (栃木)	長田繁洋 (拓殖大学紅陵)	秋山恵里佳 (花咲徳栄)
第13回(平成17年)	拓殖大学紅陵 (千葉)	高崎商大付属 (群馬)	下島一成 (柏原)	石塚明日美 (男鹿工業)
第14回(平成18年)	世田谷学園 (東京)	東洋大牛久 (茨城)	浮島大夢 (拓殖大学紅陵)	佐藤成美 (燕)
第15回(平成19年)	世田谷学園 (東京)	花咲徳栄 (埼玉)	羽柴紘一 (世田谷学園)	三村桃子 (光明学園相模原)
第16回(平成20年)	世田谷学園 (東京)	花咲徳栄 (埼玉)	森一馬 (埼玉栄)	佐々木楓 (釜石工業)
第17回(平成21年)	世田谷学園 (東京)	拓殖大学紅陵 (千葉)	佐原昌悟 (東洋大学牛久)	石川菜奈 (宇都宮文星女子)
第18回(平成22年)	世田谷学園 (東京)	花咲徳栄 (埼玉)	鳴島由貴 (世田谷学園)	山田沙羅 (帝京)
第19回(平成23年)	横浜創学館 (神奈川)	花咲徳栄 (埼玉)	砂川純輝 (横浜創学館)	山田沙羅 (帝京)
第20回(平成24年)	世田谷学園 (東京)	夙川学院 (兵庫)	吉村拓真 (埼玉栄)	宮原美穂 (帝京)
第21回(平成25年)	埼玉栄 (埼玉)	夙川学院 (兵庫)	成海諒也 (仙台城南)	佐尾瑠衣花 (華頂女子)
第22回(平成26年)	日本航空学園 (山梨)	夙川学院 (兵庫)	渡辺湧 (花咲徳栄)	佐尾瑠衣花 (華頂女子)
第23回(平成27年)	保善 (東京)	日本航空 (山梨)	鈴木舜士 (拓大紅陵)	土屋玲奈 (高崎商科大)
第24回(平成28年)	保善 (東京)	日本航空 (山梨)	嶋田力斗 (埼玉栄)	田畑梨花 (夙川学院)
第25回(平成29年)	日本航空 (山梨)	日本航空 (山梨)	保坂悠斗 (日本航空)	吉元柊 (夙川学院)
第26回(平成30年)	日本航空 (山梨)	花咲徳栄 (埼玉)	川村亨佑 (日本航空)	小堂利菜 (華頂女子)
第27回(令和元年)	東洋大牛久 (茨城)	華頂女子 (京都)	星達貴 (仙台城南)	大橋うら (花咲徳栄)
第30回(令和4年)	日本航空 (山梨)	花咲徳栄 (埼玉)	東勇作 (花咲徳栄)	久保田歩 (帝京)
第31回(令和5年)	日本航空 (山梨)	帝京 (東京)	松田麟太郎 (梅井上八幡)	吉田羽那 (済美)

過去大会参加数推移

団体組手エントリー数の推移



個人組手エントリー数の推移

