

# 第38回中国高等学校空手道選抜大会

## 兼 第44回全国高等学校空手道選抜大会中国予選会

□期日：令和7年1月17日(金)・18日(土)・19日(日)

□場所：岡山市北区いずみ町 岡山県総合グラウンド体育館

		第 1 位	第 2 位	第 3 位	
男子団体形		下関国際 (山口)	おかやま山陽 (岡山)	広島翔洋 (広島)	広島国際学院 (広島)
女子団体形		広島翔洋 (広島)	下関国際 (山口)	西条農業 (広島)	おかやま山陽 (岡山)
男子個人形		野村 俊貴 (高水：山口)	辻 旺伽 (倉敷：岡山)	松本 宝磨 (如水館：広島)	得富 晃央 (下関国際：山口)
女子個人形		安川 佑菜 (下関国際：山口)	横山 珠夏 (廿日市：広島)	小村 奈々 (おかやま山陽：岡山)	竹内 智佳 (近畿大学附属東広島：広島)
男子団体組手	5人制	おかやま山陽 (岡山)	山口県鴻城 (山口)	倉敷 (岡山)	近畿大学附属福山 (広島)
	3人制	鳥取城北 (鳥取)	如水館 (広島)	岡山朝日 (岡山)	岡山理科大学附属 (岡山)
女子団体組手	5人制	近畿大学附属福山 (広島)	倉敷 (岡山)	おかやま山陽 (岡山)	広島国際学院 (広島)
	3人制	鳥取城北 (鳥取)	神辺旭 (広島)	高水 (山口)	山口県鴻城 (山口)
男子個人組手	-55kg級	宮本 泰志 (呉港：広島)	福島 大慈 (倉敷：岡山)	横山 蒼羽 (米子北：鳥取)	菊池 奏佑 (おかやま山陽：岡山)
	-61kg級	井上 雄心 (近畿大学附属福山：広島)	末永 晴琉 (山口県鴻城：山口)	生口 琥太郎 (おかやま山陽：岡山)	田中 陸翔 (鳥取城北：鳥取)
	-68kg級	村田 優磨 (山口県鴻城：山口)	佐藤 義基 (山口県鴻城：山口)	浅井 諒央 (近畿大学附属福山：広島)	數下 夢翔 (倉敷：岡山)
	-76kg級	楮原 瑞穂 (鳥取城北：鳥取)	松本 蓮之空 (近畿大学附属福山：広島)	清水 優真 (おかやま山陽：岡山)	大町 恭弘 (広島学院：広島)
	+76kg級	由元 佐頼 (倉敷：岡山)	山下 結生 (広島国際学院：広島)	田中 悠斗 (岡山理科大学附属：岡山)	柿本 大輝 (米子北：鳥取)
女子個人組手	-48kg級	徳光 虹花 (山口県鴻城：山口)	松村 天 (近畿大学附属福山：広島)	川相 莉奈 (近畿大学附属福山：広島)	谷 友里愛 (おかやま山陽：岡山)
	-53kg級	原田 楓凜 (倉敷：岡山)	大田 結愛 (広島国際学院：広島)	吉田 芭和 (おかやま山陽：岡山)	西田 彩花 (倉敷：岡山)
	-59kg級	小松 歩乃果 (倉敷：岡山)	小椋 心園 (鳥取城北：鳥取)	川村 夢加 (松江南：島根)	高緑 美海 (おかやま山陽：岡山)
	-66kg級	森藤 凜 (近畿大学附属福山：広島)	高橋 采奈 (広島県瀬戸内：広島)	( )	( )
	+66kg級	三浦 真輝 (広島国際学院：広島)	山本 美颯 (広島県瀬戸内：広島)	山本 紗衣 (広島翔洋：広島)	渡邊 絆央 (岡山東商業：岡山)

## 令和6年度第44回全国高等学校空手道選抜大会 出場一覧

□期日：令和7年3月24日(月)～27日(木)

□場所：和歌山ビッグホール(和歌山県和歌山市)

男子団体形		下関国際 (山口)	おかやま山陽 (岡山)	広島国際学院 (広島)	
女子団体形		広島翔洋 (広島)	下関国際 (山口)	西条農業 (広島)	
男子個人形		辻 旺伽 (倉敷：岡山) 栗原 怜之 (下関国際：山口)	松本 宝磨 (如水館：広島) 野村 俊貴 (高水：山口)	仲川 竣 (下関国際：山口)	得富 晃央 (下関国際：山口)
女子個人形		横山 珠夏 (廿日市：広島) 安川 佑菜 (下関国際：山口)	小村 奈々 (おかやま山陽：岡山)	竹内 智佳 (近畿大学附属東広島：広島)	大河内 陽愛 (下関国際：山口)
男子団体組手	5人制	おかやま山陽 (岡山)	山口県鴻城 (山口)	倉敷 (岡山)	近畿大学附属福山 (広島)
	3人制	鳥取城北 (鳥取)			
女子団体組手	5人制	近畿大学附属福山 (広島)	倉敷 (岡山)	おかやま山陽 (岡山)	
	3人制	鳥取城北 (鳥取)			
男子個人組手	-55kg級	宮本 泰志 (呉港：広島)			松村 天 (近畿大学附属福山：広島)
	-61kg級	井上 雄心 (近畿大学附属福山：広島)			
	-68kg級	村田 優磨 (山口県鴻城：山口)			
	-76kg級	楮原 瑞穂 (鳥取城北：鳥取)			
	+76kg級	由元 佐頼 (倉敷：岡山)			
女子個人組手	-48kg級	徳光 虹花 (山口県鴻城：山口)			
	-53kg級	原田 楓凜 (倉敷：岡山)			
	-59kg級	小松 歩乃果 (倉敷：岡山)			
	-66kg級	森藤 凜 (近畿大学附属福山：広島)			
	+66kg級	三浦 真輝 (広島国際学院：広島)			

# 女子団体形

第1ラウンド(R1)  
第1・2指定形

赤帯		第1プール(1P)		
1	安芸南	広島	19.9	4
2	宇部鴻城	山口	21.8	2
3	岡山朝日	岡山	19.8	5
4	岡山学芸館	岡山	21.0	3
5	広島翔洋	広島	22.7	1

青帯		第2プール(2P)		
6	おかやま山陽	岡山	23.1	2
7	西条農業	広島	22.7	3
8	下関国際	山口	23.3	1
9	広島県瀬戸内	広島	21.4	4

メダルマッチ  
得意形①  
R1-1P: 赤帯  
R1-2P: 青帯

第3位決定戦(1)

宇部鴻城	37.7
西条農業	39.4

※ R1-1P2位・R1-2P3位

優勝決定戦【分解】

広島翔洋	40.3
下関国際	39.6

※ R1-1P1位・R1-2P1位

第3位決定戦(2)

岡山学芸館	35.9
おかやま山陽	37.9

※ R1-1P3位・R1-2P2位

全国選抜大会代表決定戦

おかやま山陽	37.8
西条農業	39.2

※ 第3位の2チーム

# 男子団体形

第1ラウンド(R1)  
第1・2指定形

赤帯		第1プール(1P)		
1	松江南	島根	20.2	5
2	下関国際	山口	24.2	1
3	広島翔洋	広島	22.8	2
4	岡山学芸館	岡山	21.2	3
5	神辺旭	広島	20.3	4

青帯		第2プール(2P)		
6	広島国際学院	広島	22.6	2
7	おかやま山陽	岡山	23.4	1
8	西条農業	広島	21.7	3
9	山口県鴻城	山口	21.2	4

メダルマッチ  
得意形①  
R1-1P: 赤帯  
R1-2P: 青帯

第3位決定戦(1)

広島翔洋	39.9
西条農業	38.2

※ R1-1P2位・R1-2P3位

優勝決定戦【分解】

下関国際	40.7
おかやま山陽	38.6

※ R1-1P1位・R1-2P1位

第3位決定戦(2)

岡山学芸館	38.5
広島国際学院	39.9

※ R1-1P3位・R1-2P2位

全国選抜大会代表決定戦

広島翔洋	39.4
広島国際学院	40.7

※ 第3位の2チーム

1位: 広島翔洋(広島)  
2位: 下関国際(山口)  
3位: 西条農業(広島)  
//: おかやま山陽(岡山)

1位: 下関国際(山口)  
2位: おかやま山陽(岡山)  
3位: 広島翔洋(広島)  
//: 広島国際学院(広島)

# 女子個人形

KK：棄権

- 1位：安川 佑菜（下 関 国 際：山口）  
 2位：横山 珠夏（廿 日 市：広島）  
 3位：小村 奈々（お か や ま 山 陽：岡山）  
 //：竹内 智佳（近畿大学附属東広島：広島）

## 第1ラウンド(R1)

### 第1・2指定形

赤帯

第1プール(1P)

1	小田 陽向	岡山学芸館	岡山	20.0	10
2	大河内 陽愛	下関国際	山口	22.0	3
3	佐々木 なすな	広島国際学院	広島	21.9	4
4	三塩 姫夢	広島翔洋	広島	21.7	5
5	山本 雅乃	松江南	島根	KK	
6	上野 愛紗	倉敷	岡山	23.0	2
7	吉田 和叶	出雲工業	島根	19.5	11
8	横山 珠夏	廿日市	広島	23.3	1
9	川上 佳世	倉敷南	岡山	20.5	8
10	高田 なつみ	広島翔洋	広島	21.4	7
11	岡村 愛皇	宇部鴻城	山口	21.7	5
12	吉留 愛華	岡山学芸館	岡山	20.3	9

青帯

第2プール(2P)

13	森脇 木乃香	大東	島根	19.4	11
14	竹内 智佳	近畿大学附属東広島	広島	22.5	4
15	柳田 遥	岡山学芸館	岡山	21.0	9
16	大石 瑠那	下関国際	山口	22.9	2
17	檜浦 乃愛	広島翔洋	広島	21.9	6
18	小村 奈々	お か や ま 山 陽	岡山	23.5	1
19	平田 結渚	福山葦陽	広島	21.9	6
20	小林 愛佳	岡山学芸館	岡山	KK	
21	橋村 奏音	下関国際	山口	22.5	3
22	宗森 葵生	勝山	岡山	21.8	8
23	竹本 帆花	西条農業	広島	22.3	5
24	川村 夢加	松江南	島根	20.5	10

## 第2ラウンド(R2)

### 得意形①

#### 演武順 赤帯 第1プール(1P)

R1-1P 1位	横山 珠夏	23.8	1
R1-1P 2位	上野 愛紗	21.7	4
R1-1P 3位	大河内 陽愛	22.2	3
R1-1P 4位	佐々木 なすな	22.7	2

※ R1-1P 1位～4位

#### 演武順 青帯 第2プール(2P)

R1-2P 2位	大石 瑠那	22.2	5
R1-2P 1位	小村 奈々	23.1	3
R1-2P 4位	竹内 智佳	23.6	2
スーパーシード	安川 佑菜	24.3	1
R1-2P 3位	橋村 奏音	22.8	4

※ R1-2P 1位～4位  
スーパーシード

## メダルマッチ

### 得意形②

R2-1P：赤帯

R2-2P：青帯

#### 優勝決定戦

横山 珠夏	40.3
安川 佑菜	41.6

※ R2-1P1位

R2-2P1位

#### 3位決定戦(1)

佐々木 なすな	38.1
小村 奈々	38.4

※ R2-1P2位

R2-2P3位

#### 3位決定戦(2)

大河内 陽愛	38.5
竹内 智佳	40.2

※ R2-1P3位

R2-2P2位

## 全国選抜大会

### 代表決定戦

大河内 陽愛	39.1
佐々木 なすな	39.1

内容差により決定

25	安川 佑菜	下関国際	山口		
----	-------	------	----	--	--

◎ 安川佑菜選手(下関国際：山口)は、全国選抜大会への推薦選手として既に出場が決定しているのでスーパーシードとする。

◎ スーパーシードは、第2ラウンドより競技に出場する。(出場プールは、各県委員長会議で決定。)

◎ スーパーシードが、1位～3位になった場合「全国選抜大会代表決定戦」を行う。

# 男子個人形

1位：野村 俊貴(高水：山口)  
 2位：辻 旺伽(倉敷：岡山)  
 3位：松本 宝磨(如水館：広島)  
 //：得富 晃央(下関国際：山口)

## 第1ラウンド(R1) 第1・2指定形

## 第2ラウンド(R2) 得意形①

## 第3ラウンド(R3) 得意形②

メダルマッチ  
得意形③  
R3-1P：赤帯  
R3-2P：青帯

1	栗原 怜之	下関国際	山口
---	-------	------	----

赤帯 第1プール(1P)

2	末永 晴琉	山口県鴻城	山口	21.4	3
3	今宮 大耀	おかやま山陽	岡山	22.8	2
4	玉城 瑠人	広島国際学院	広島	23.1	1
5	山本 那温	岡山学芸館	岡山	21.0	5
6	古本 大我	広島翔洋	広島	21.3	4
7	成相 勇稀	出雲工業	島根	19.9	6
8	住野 蒼至	境	鳥取	17.9	7

赤帯 第2プール(2P)

9	村上 悠斗	おかやま山陽	岡山	22.2	4
10	堀 剣悟	近畿大学附属福山	広島	21.6	5
11	石原 優	松江南	島根	20.1	6
12	仲川 竣	下関国際	山口	22.9	2
13	河本 勇佑	広島国際学院	広島	22.7	3
14	辻 旺伽	倉敷	岡山	23.7	1

青帯 第3プール(3P)

15	石倉 羽琉	出雲工業	島根	18.8	6
16	松本 宝磨	如水館	広島	23.9	1
17	塩尻 覇琉	和気閑谷	岡山	20.5	5
18	西川 光成	おかやま山陽	岡山	22.1	3
19	得富 晃央	下関国際	山口	23.2	2
20	山本 哲也	広島国際学院	広島	21.3	4

青帯 第4プール(4P)

21	山本 悠雅	広島国際学院	広島	22.1	3
22	岡田 悠暉	倉敷南	岡山	21.6	4
23	河野 涼太	山口県鴻城	山口	20.7	6
24	石倉 羽陽	米子工業高専	鳥取	21.4	5
25	小谷 昊輝	広島翔洋	広島	22.2	2
26	近藤 壮真	おかやま山陽	岡山	22.6	1
27	山本 恵大	松江南	島根	19.9	7

28	野村 俊貴	高水	山口
----	-------	----	----

### 演武順 赤帯 第1プール(1P)

R1-1P 4位	古本 大我	21.6	6
R1-1P 1位	玉城 瑠人	23.5	3
R1-2P 3位	河本 勇佑	22.4	5
R1-1P 2位	今宮 大耀	22.9	4
R1-2P 4位	村上 悠斗	21.5	7
R1-2P 1位	辻 旺伽	24.7	1
R1-1P 3位	末永 晴琉	20.7	8
R1-2P 2位	仲川 竣	23.5	2

※ R1-1P 1位~4位  
R1-2P 1位~4位

### 演武順 青帯 第2プール(2P)

R1-3P 3位	西川 光成	21.9	6
R1-4P 4位	岡田 悠暉	23.0	2
R1-3P 4位	山本 哲也	21.2	8
R1-3P 1位	松本 宝磨	22.9	3
R1-4P 1位	近藤 壮真	21.9	6
R1-4P 3位	山本 悠雅	22.4	5
R1-3P 2位	得富 晃央	24.1	1
R1-4P 2位	小谷 昊輝	22.9	3

※ R1-3P 1位~4位  
R1-4P 1位~4位

### 演武順 赤帯 第1プール(1P)

R2-1P 3位	玉城 瑠人	23.1	4
R2-1P 4位	今宮 大耀	22.3	5
スーパーシード	栗原 怜之	24.6	2
R2-1P 1位	辻 旺伽	25.0	1
R2-1P 2位	仲川 竣	23.2	3

※ R2-1P 1位~4位  
スーパーシード

### 演武順 青帯 第2プール(2P)

R2-2P 1位	得富 晃央	24.1	2
R2-2P 2位	岡田 悠暉	22.5	5
R2-2P 4位	松本 宝磨	23.8	3
スーパーシード	野村 俊貴	25.0	1
R2-2P 3位	小谷 昊輝	22.7	4

※ R2-2P 1位~4位  
スーパーシード

### 優勝決定戦

辻 旺伽	40.2
野村 俊貴	41.3

※ R3-1P 1位  
R3-2P 1位

### 3位決定戦(1)

栗原 怜之	40.1
松本 宝磨	40.1

※ R3-1P 2位  
R3-2P 3位

### 3位決定戦(2)

仲川 竣	39.6
得富 晃央	40.0

※ R3-1P 3位  
R3-2P 2位

### 全国選抜大会 代表決定戦


◎ 野村俊貴選手(高水：山口)と栗原怜之選手(下関国際：山口)は、全国選抜大会への推薦選手として既に出場が決定しているのでスーパーシードとする。

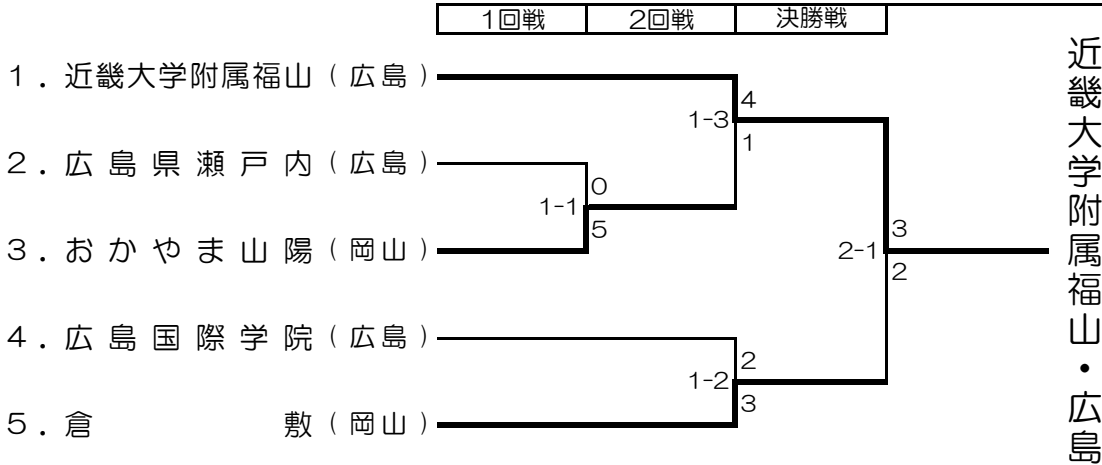
◎ スーパーシードは、第3ラウンドより競技に出場する。(出場プールは、各県委員長会議で決定。)

◎ スーパーシードの何方か1名が、1位~3位になった場合「全国選抜大会代表決定戦」を行う。

# 女子団体組手(5人制)

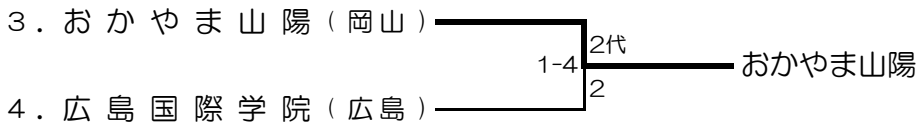
(小さい番号が赤)  
代：代表決定戦勝ち

- 1位： 近畿大学附属福山(広島)  
2位： 倉敷(岡山)  
3位： おかやま山陽(岡山)  
//： 広島国際学院(広島)



## 全国選抜大会 代表決定戦

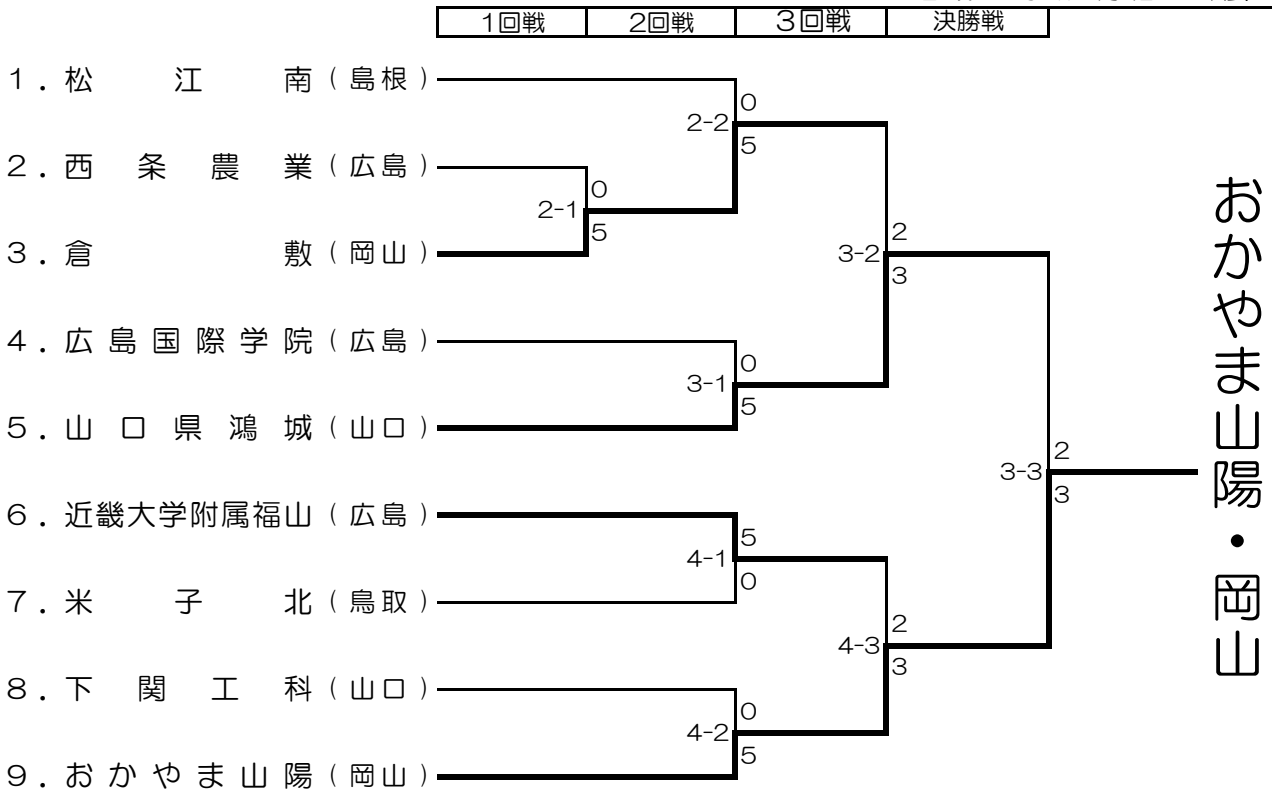
※ 第3位の2チーム



# 男子団体組手(5人制)

(小さい番号が赤)

- 1位： おかやま山陽(岡山)  
2位： 山口県鴻城(山口)  
3位： 倉敷(岡山)  
//： 近畿大学附属福山(広島)



# 女子団体組手(3人制)

(小さい番号が赤)

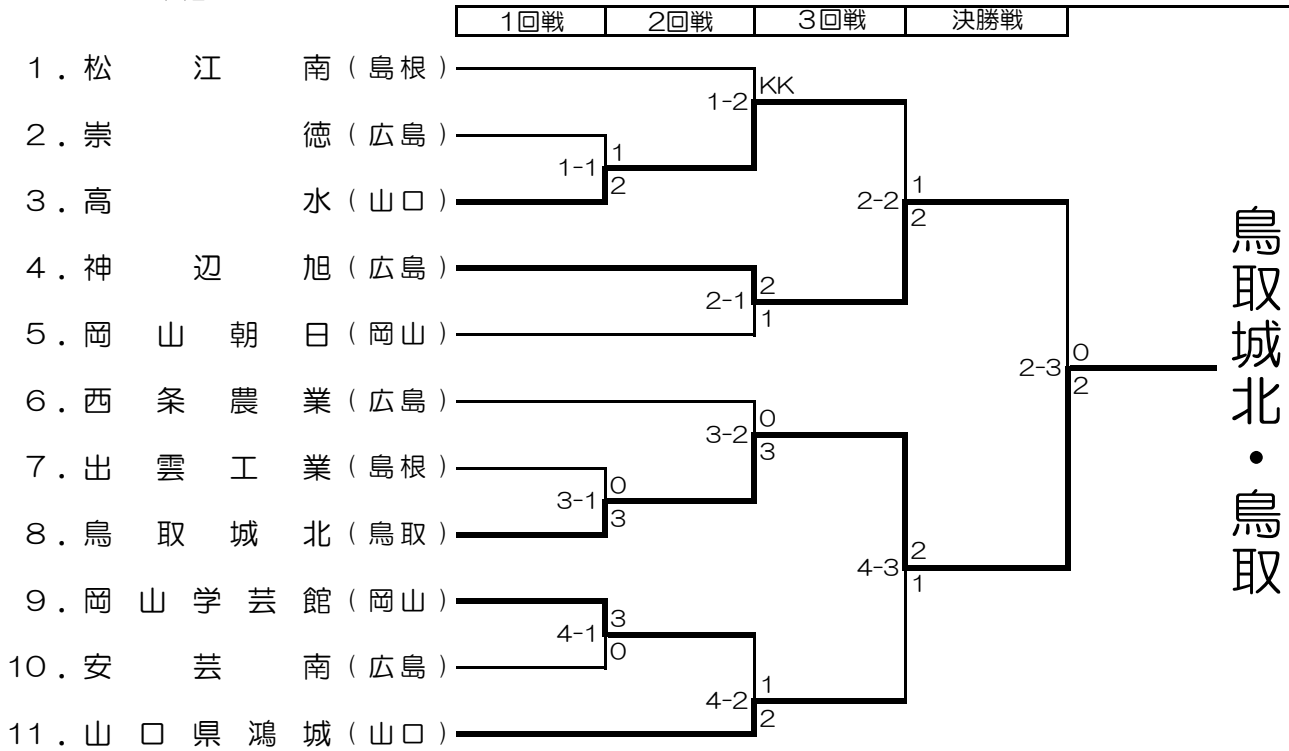
KK: 棄権

1位: 鳥取城北(鳥取)

2位: 神辺旭(広島)

3位: 高水(山口)

//: 山口県鴻城(山口)



# 男子団体組手(3人制)

(小さい番号が赤)

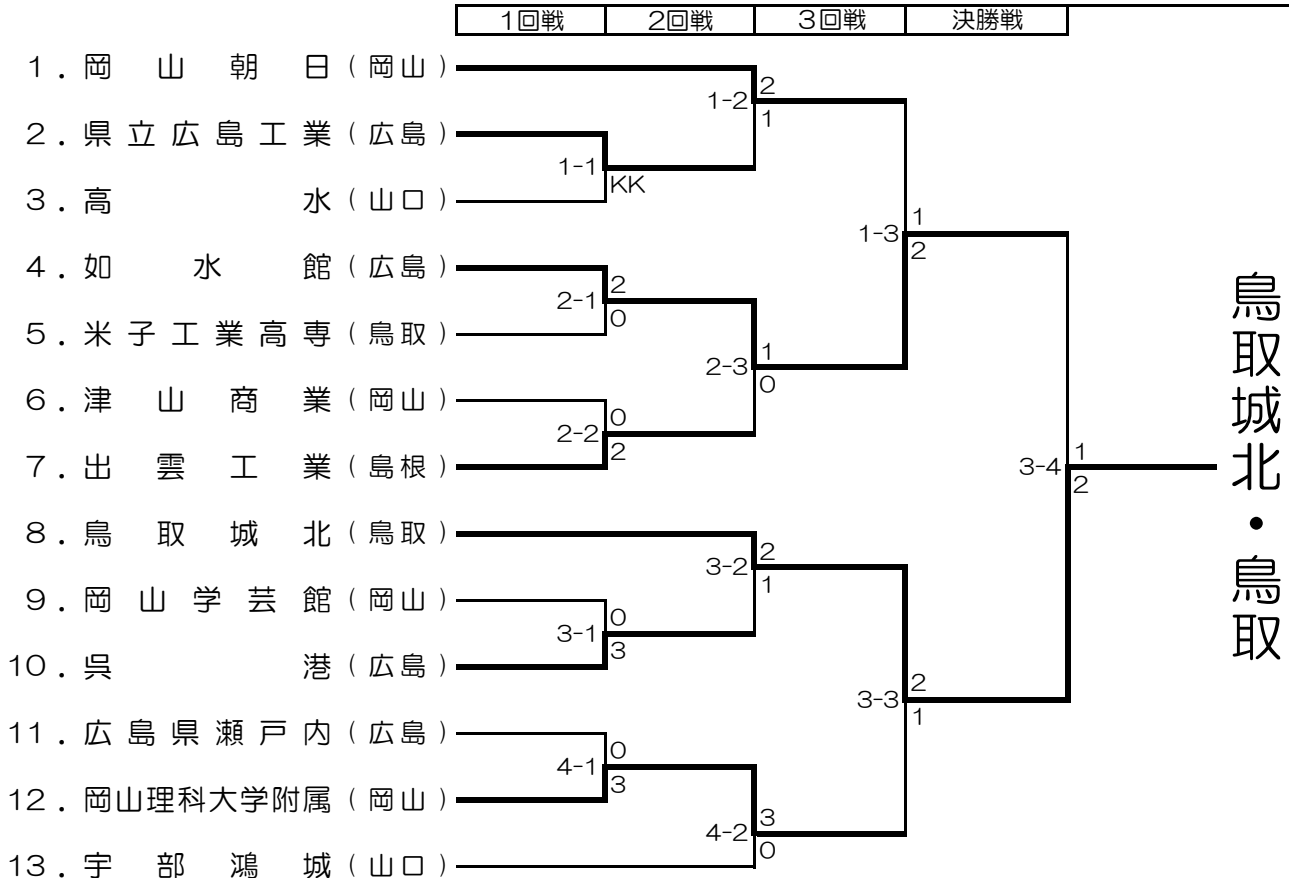
KK: 棄権

1位: 鳥取城北(鳥取)

2位: 如水館(広島)

3位: 岡山朝日(岡山)

//: 岡山理科大学附属(岡山)



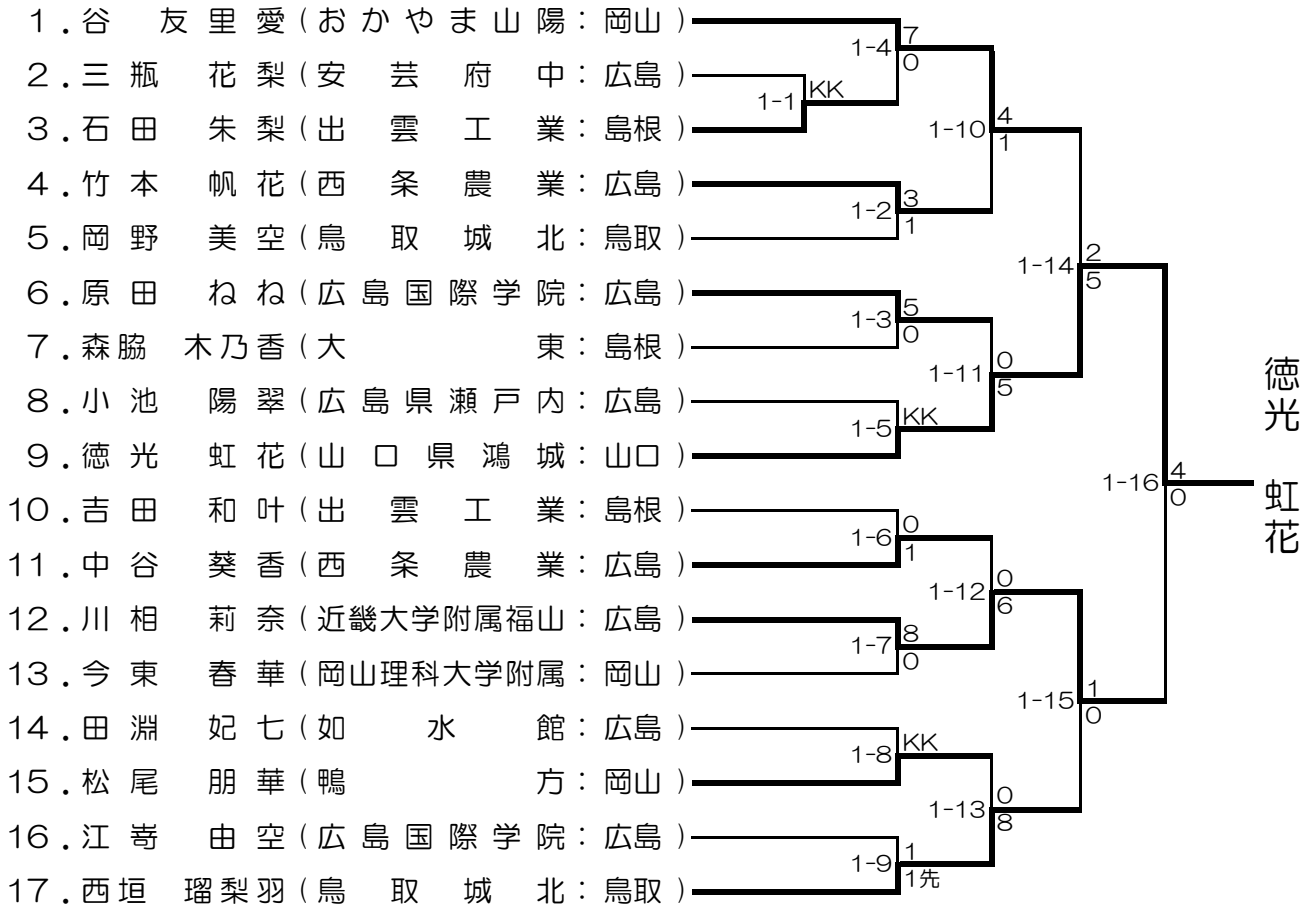
# 女子個人組手 -48kg級

(小さい番号が赤)

## 全国選抜大会 代表決定トーナメント

KK: 棄権 先: 先取勝ち

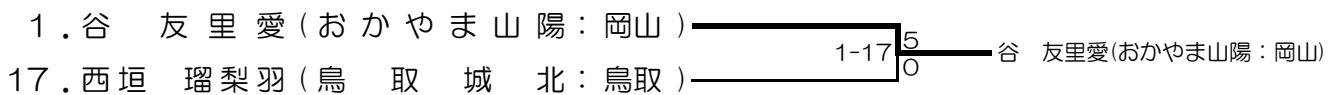
1回戦 2回戦 3回戦 4回戦 5回戦



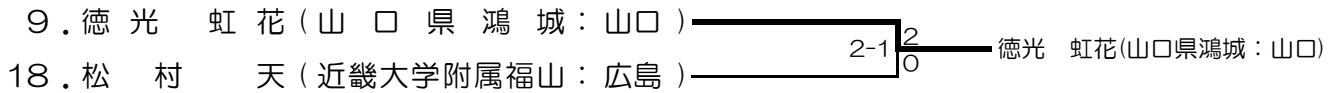
## 中国選抜大会順位決定戦

- 1位: 徳光 虹花 (山口県鴻城: 山口)
- 2位: 松村 天 (近畿大学附属福山: 広島)
- 3位: 川相 莉奈 (近畿大学附属福山: 広島)
- II: 谷 友里愛 (おかやま山陽: 岡山)

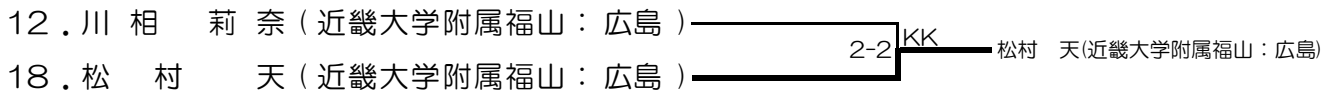
### 中国選抜大会 3位決定戦



### 中国選抜大会 順位決定戦①



### 中国選抜大会 順位決定戦②



- ◎ 松村天選手(近畿大学附属福山: 広島)は、全国選抜大会への推薦選手として既に出場が決定しているのでスーパースードとする。
- ◎ 「全国選抜大会代表決定トーナメント」の5回戦[1-16]の勝者と松村選手が「中国選抜大会順位決定戦①[2-1]」で対戦し、勝者を1位とする。
- ◎ 松村選手が敗退した場合、「全国選抜大会代表決定トーナメント」の5回戦[1-16]の敗者と「中国選抜順位決定戦②[2-2]」で対戦し、勝者が2位となり敗者が3位となる。
- ◎ 中国選抜大会の3位は2名とするので、「全国選抜大会代表決定トーナメント」の4回戦[1-14、1-15]で敗退した2名の選手で3位決定戦[1-17]を行う。

# 女子個人組手 -53kg級

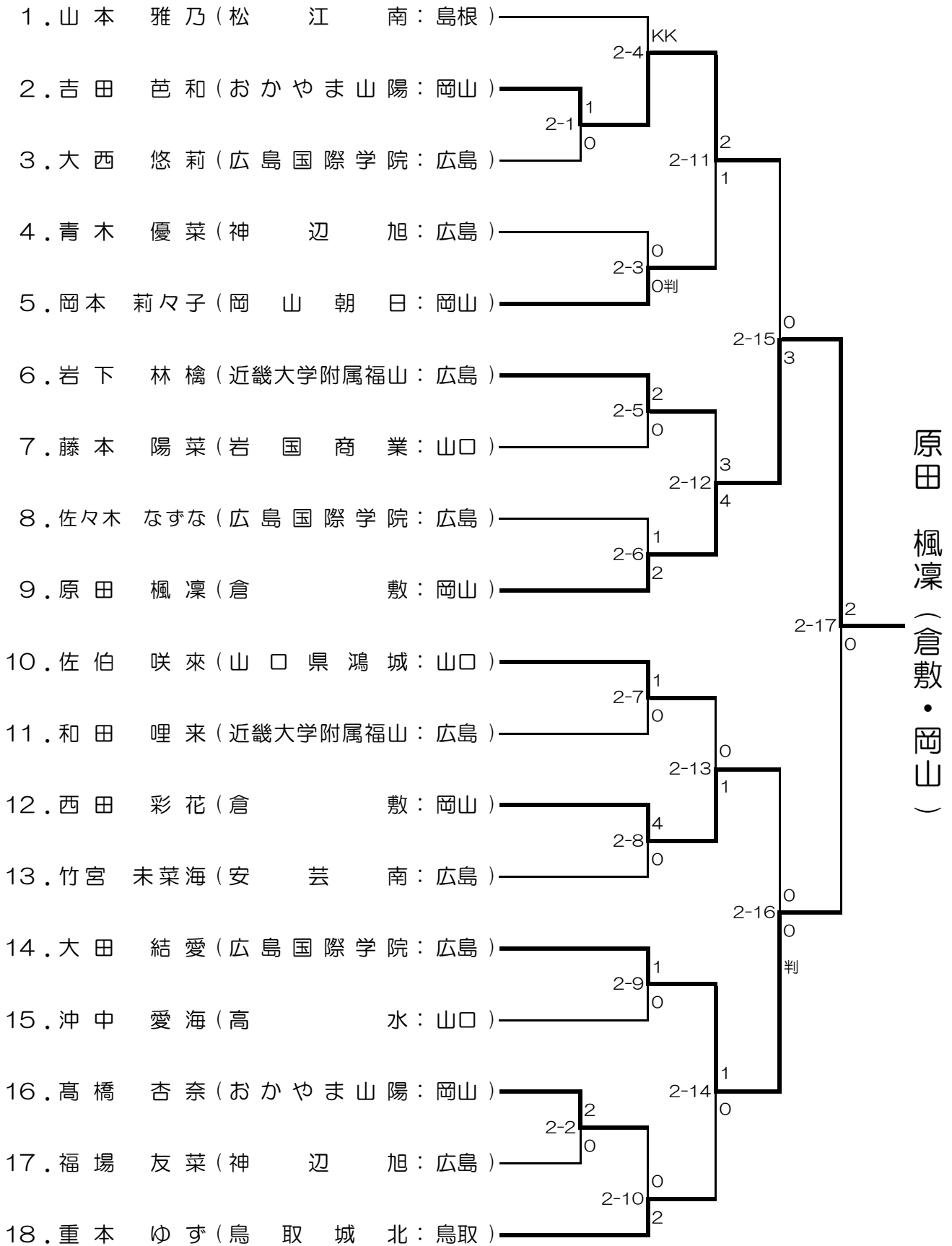
(小さい番号が赤)

KK:棄権

判:判定勝ち

1位:	原田 楓凜 (倉敷:岡山)
2位:	大田 結愛 (広島国際学院:広島)
3位:	吉田 芭和 (おかやま山陽:岡山)
//:	西田 彩花 (倉敷:岡山)

1回戦	2回戦	3回戦	4回戦	決勝戦
-----	-----	-----	-----	-----





# 女子個人組手 -59kg級

(小さい番号が赤)

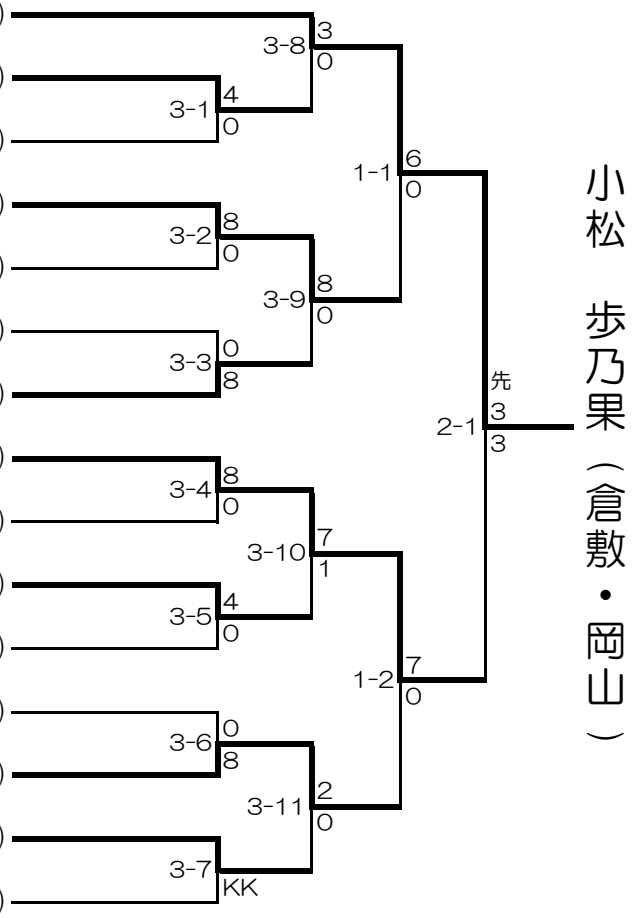
KK:棄権

先:先取勝ち

- 1位:小松 歩乃果(倉敷:岡山)  
 2位:小椋 心園(鳥取城北:鳥取)  
 3位:川村 夢加(松江:島根)  
 //:高緑 美海(おかやま山陽:岡山)

1回戦	2回戦	3回戦	決勝戦
-----	-----	-----	-----

- 1.小松 歩乃果(倉敷:岡山)
- 2.寺本 千凜(高水:山口)
- 3.後藤 優実(安芸南:広島)
- 4.川村 夢加(松江南:島根)
- 5.河野 悠華(岡山朝日:岡山)
- 6.國利 心美(崇徳:広島)
- 7.武永 美想(下松:山口)
- 8.小椋 心園(鳥取城北:鳥取)
- 9.橋野 真桜(広島県瀬戸内:広島)
- 10.大石 瑠那(下関国際:山口)
- 11.澤原 雫(倉敷:岡山)
- 12.須賀 澪奈(熊野:広島)
- 13.高緑 美海(おかやま山陽:岡山)
- 14.平岡 佑月(下関中等教育:山口)
- 15.三塩 姫夢(広島翔洋:広島)



小松 歩乃果 (倉敷・岡山)

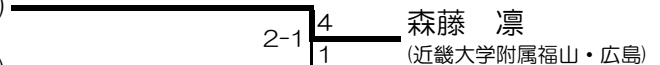
# 女子個人組手 -66kg級

(小さい番号が赤)

- 1位:森 藤 凜(近畿大学附属福山:広島)  
 2位:高橋 采奈(広島県瀬戸内:広島)

決勝戦
-----

- 1.森 藤 凜(近畿大学附属福山:広島)
- 2.高橋 采奈(広島県瀬戸内:広島)



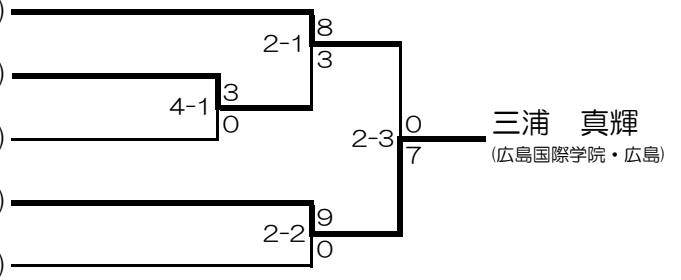
# 女子個人組手 +66kg級

(小さい番号が赤)

- 1位:三浦 真輝(広島国際学院:広島)  
 2位:山本 美颯(広島県瀬戸内:広島)  
 3位:山本 紗衣(広島翔洋:広島)  
 //:渡邊 絆央(岡山東商業:岡山)

1回戦	2回戦	決勝戦
-----	-----	-----

- 1.山本 美颯(広島県瀬戸内:広島)
- 2.山本 紗衣(広島翔洋:広島)
- 3.杉岡 実穂(岡山朝日:岡山)
- 4.三浦 真輝(広島国際学院:広島)
- 5.渡邊 絆央(岡山東商業:岡山)



三浦 真輝 (広島国際学院・広島)

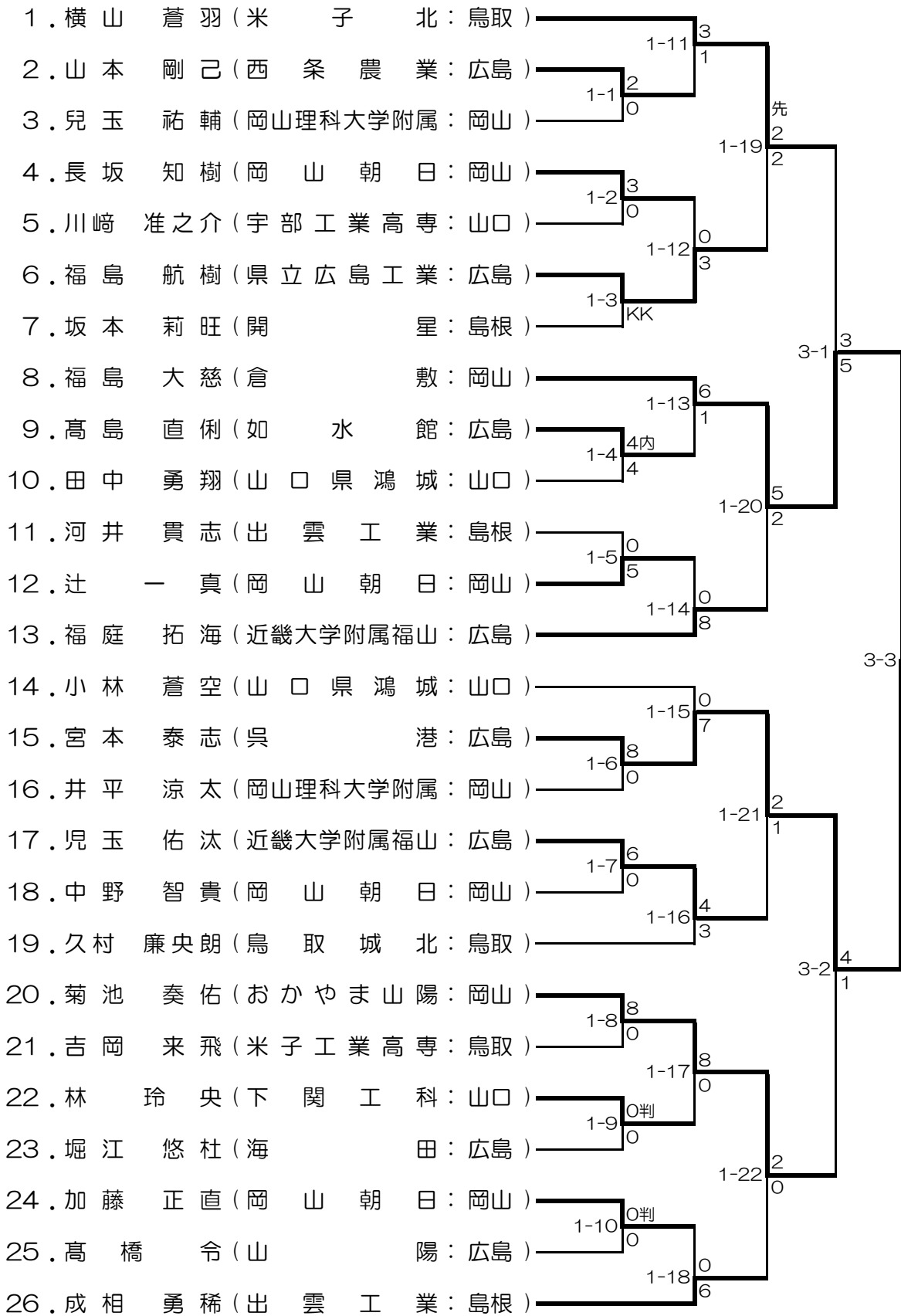
# 男子個人組手 -55kg級

(小さい番号が赤)

KK:棄権 内:内容勝ち  
判:判定勝ち 先:先取勝ち

1位:	宮本 泰志(呉 港:広島)
2位:	福島 大慈(倉 敷:岡山)
3位:	横山 蒼羽(米 子 北:鳥取)
11:	菊池 奏佑(おかやま山陽:岡山)

1回戦	2回戦	3回戦	4回戦	決勝戦
-----	-----	-----	-----	-----



宮本 泰志 (呉港・広島)

# 男子個人組手 -61kg級

(小さい番号が赤)

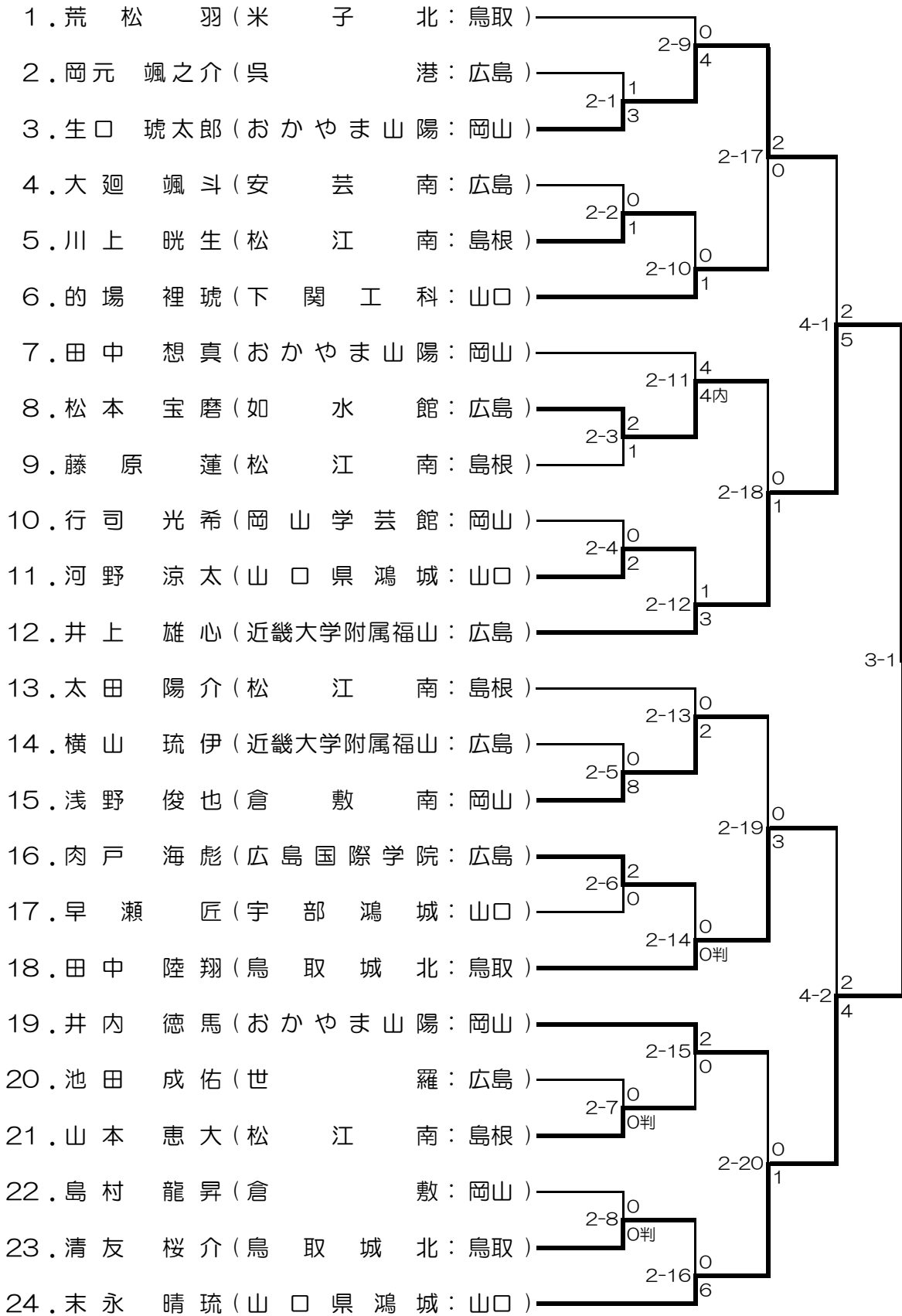
判：判定勝ち

内：内容勝ち

先：先取勝ち

- 1位：井上 雄心 (近畿大学附属福山：広島)  
 2位：末永 晴琉 (山口県鴻城：山口)  
 3位：生口 琥太郎 (おかやま山陽：岡山)  
 //：田中 陸翔 (鳥取城北：鳥取)

1回戦	2回戦	3回戦	4回戦	決勝戦
-----	-----	-----	-----	-----



井上 雄心 (近畿大学附属福山・広島)

# 男子個人組手 -68kg級

(小さい番号が赤)

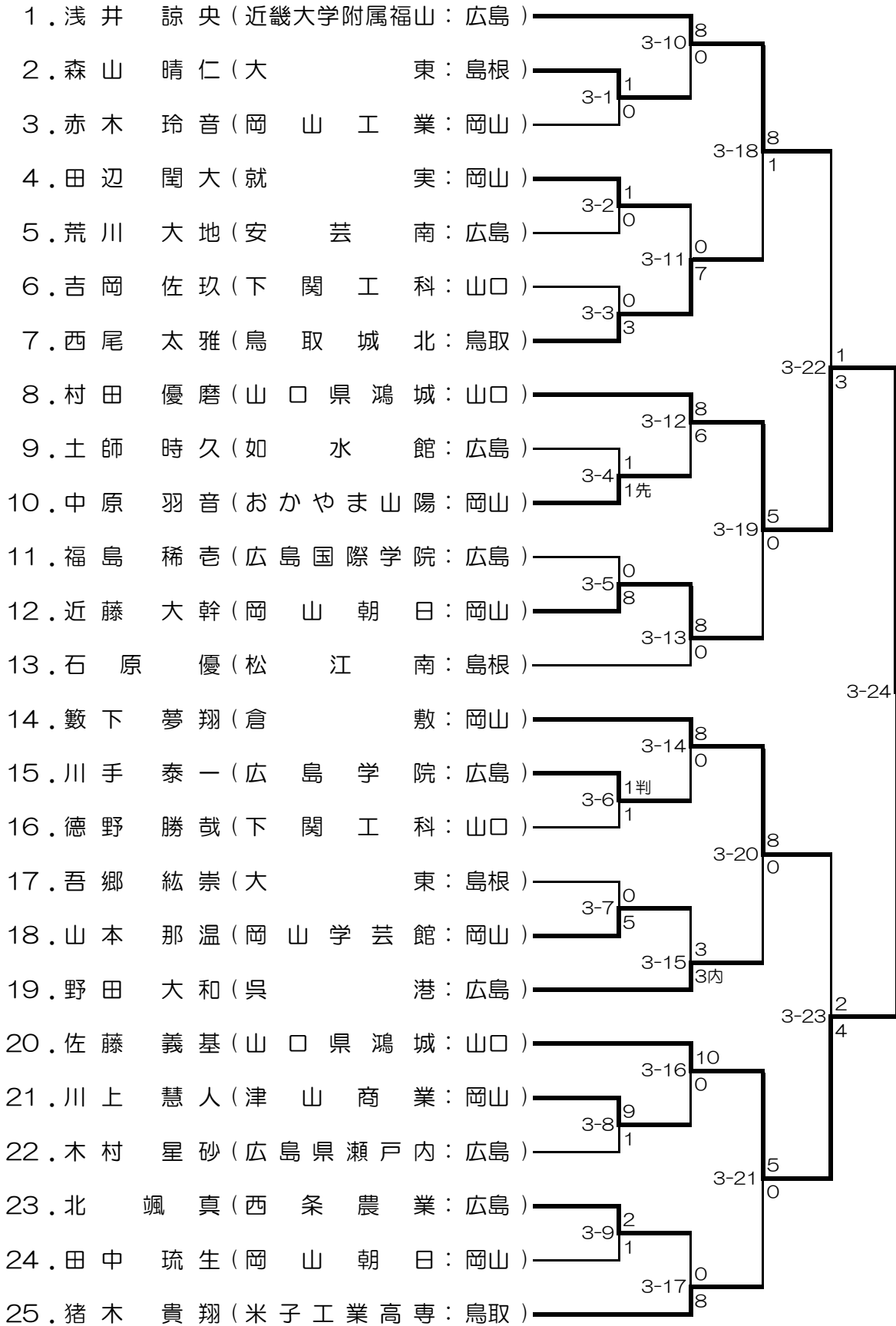
先：先取勝ち

判：判定勝ち

内：内容勝ち

- 1位：村田 優磨 (山口県鴻城：山口)  
 2位：佐藤 義基 (山口県鴻城：山口)  
 3位：浅井 諒央 (近畿大学附属福山：広島)  
 //：藪下 夢翔 (倉敷：岡山)

1回戦	2回戦	3回戦	4回戦	決勝戦
-----	-----	-----	-----	-----



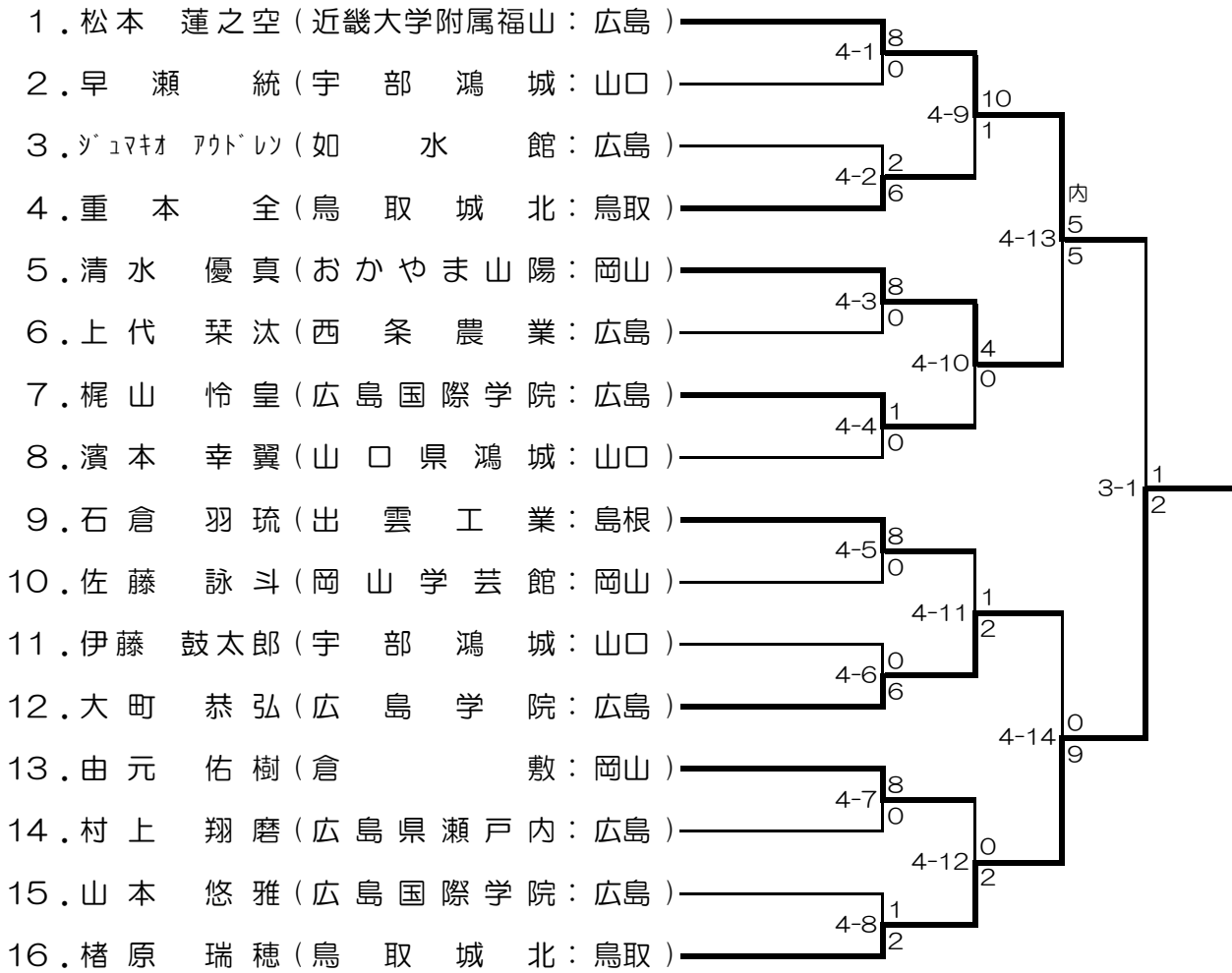
村田 優磨 (山口県鴻城・山口)

# 男子個人組手 -76kg級

(小さい番号が赤)  
内：内容勝ち

1位：楳原 瑞穂 (鳥取城北：鳥取)  
2位：松本 蓮之空 (近畿大学附属福山：広島)  
3位：清水 優真 (おかやま山陽：岡山)  
//：大町 恭弘 (広島学院：広島)

1回戦	2回戦	3回戦	決勝戦
-----	-----	-----	-----



# 男子個人組手 +76kg級

(小さい番号が赤)  
先：先取勝ち

1位：由元 佐頼 (倉敷：岡山)  
2位：山下 結生 (広島国際学院：広島)  
3位：田中 悠斗 (岡山理科大学附属：岡山)  
//：柿本 大輝 (米子北：鳥取)

1回戦	2回戦	3回戦	決勝戦
-----	-----	-----	-----

