

大会日程

1月4日(木) 練習会 於：岡山県総合グラウンド体育館(ジップアリーナ岡山)

時間	競技・会議等	場所
10:00 ~	受付開始	正面玄関ホール
13:00 ~ 13:20	開始式	メインアリーナ
13:30 ~ 16:30	練習試合(リーグ戦)	メインアリーナ(1~24コート)
17:00 ~ 17:30	審判・監督会議	1階会議室

1月5日(金) 本大会 於：岡山県総合グラウンド体育館(ジップアリーナ岡山)

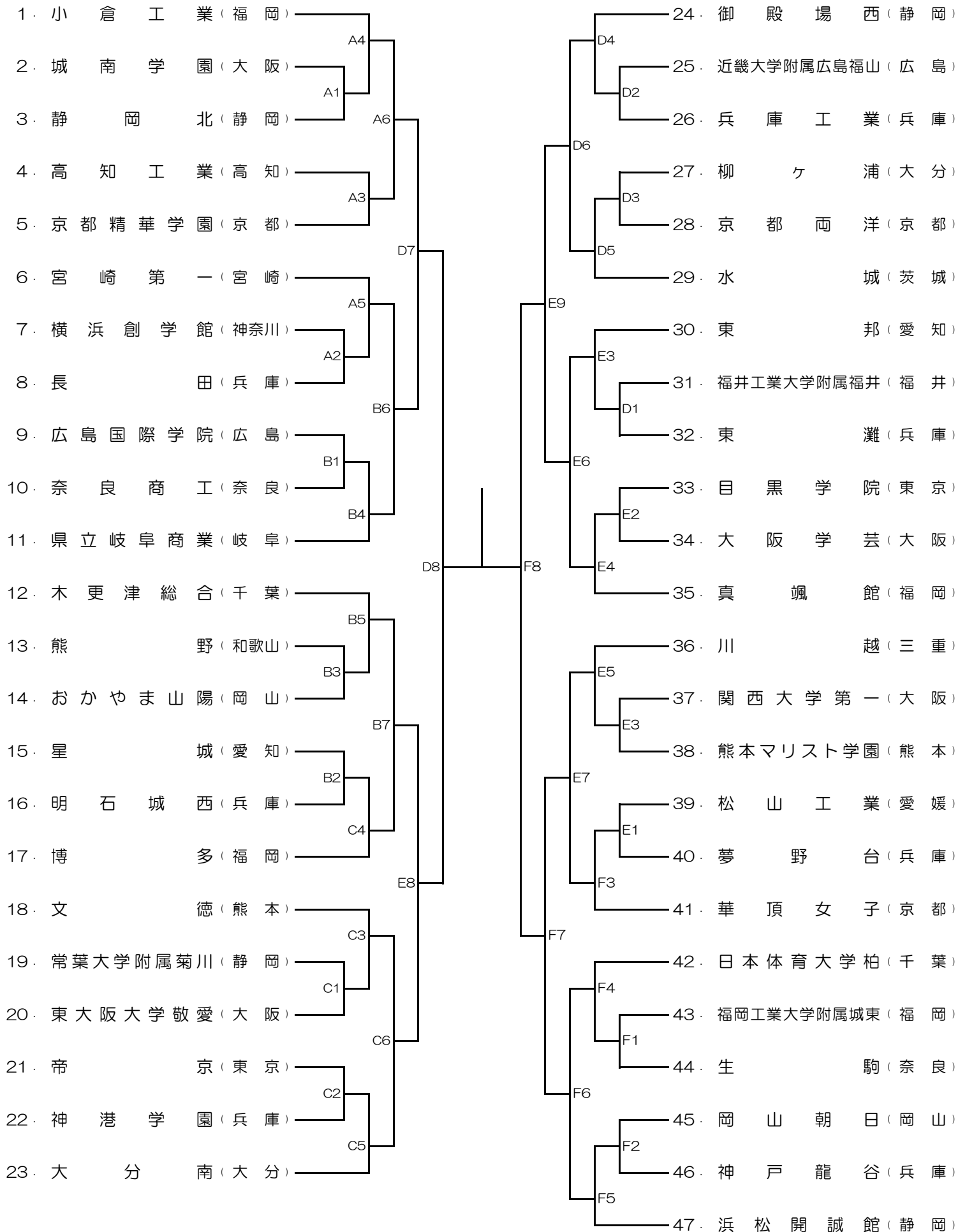
時間	競技・会議等	場所
8:00 ~	開館	正面玄関
8:30 ~ 9:00	審判団打合せ	1階会議室
8:40 ~	選手集合	メインアリーナ後方
9:00 ~ 9:40	開会式(選手入場)	メインアリーナ
10:00 ~ 12:10	女子団体組手(3回戦まで)	A・B・C・D・E・Fコート
12:10 ~ 12:40	昼食	
12:40 ~ 15:30	男子団体組手(3回戦まで)	A・B・C・D・E・Fコート
15:30 ~ 16:15	女子団体組手(準決勝まで)	D・E・Fコート
	男子団体組手(準決勝まで)	A・B・Cコート
16:15 ~ 17:15	女子個人組手(準決勝まで)	A・B・C・D・E・Fコート
17:15 ~ 18:20	男子個人組手(準決勝まで)	A・B・C・D・E・Fコート
18:20 ~ 18:25	男女個人組手(決勝)	決勝コート
18:25 ~ 18:45	男女団体組手(決勝)	決勝コート
18:55 ~	表彰式	メインアリーナ

1月6日(土) 一年生大会 於：岡山県総合グラウンド体育館(ジップアリーナ岡山)

時間	競技・会議等	場所
8:00 ~	開館	正面玄関
8:30 ~ 8:45	審判団打合せ	1階会議室
9:00 ~ 10:15	女子団体組手(3回戦まで)	A・B・C・D・E・Fコート
10:15 ~ 12:25	男子団体組手(3回戦まで)	A・B・C・D・E・Fコート
12:25 ~ 13:10	女子団体組手(決勝まで)	D・E・Fコート
	男子団体組手(決勝まで)	A・B・Cコート
13:10 ~ 14:05	女子個人組手(決勝まで)	A・B・C・D・E・Fコート
14:05 ~ 15:05	男子個人組手(決勝まで)	A・B・C・D・E・Fコート
15:15 ~	閉会式	メインアリーナ

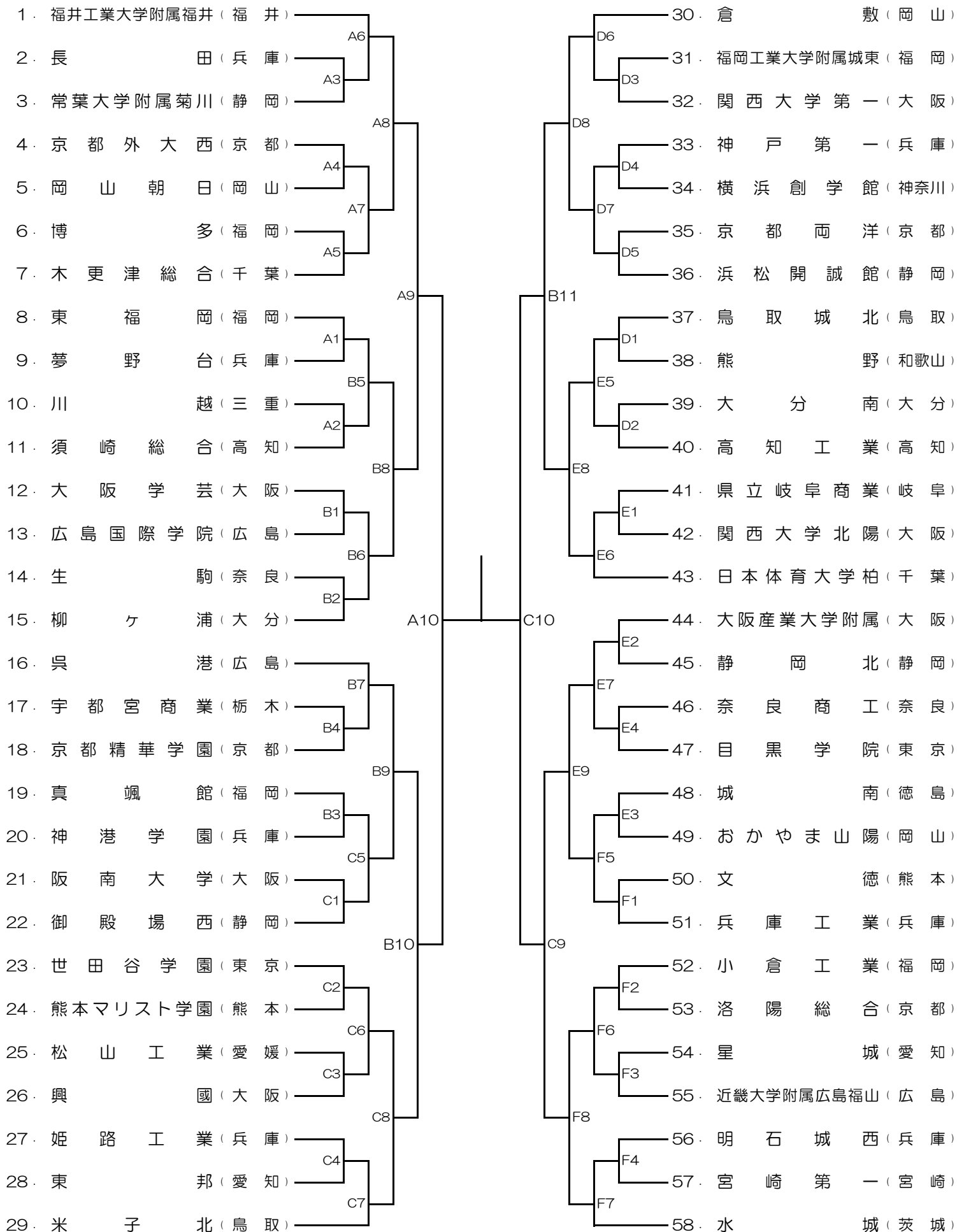
本大会 女子団体組手

(若い番号が赤)



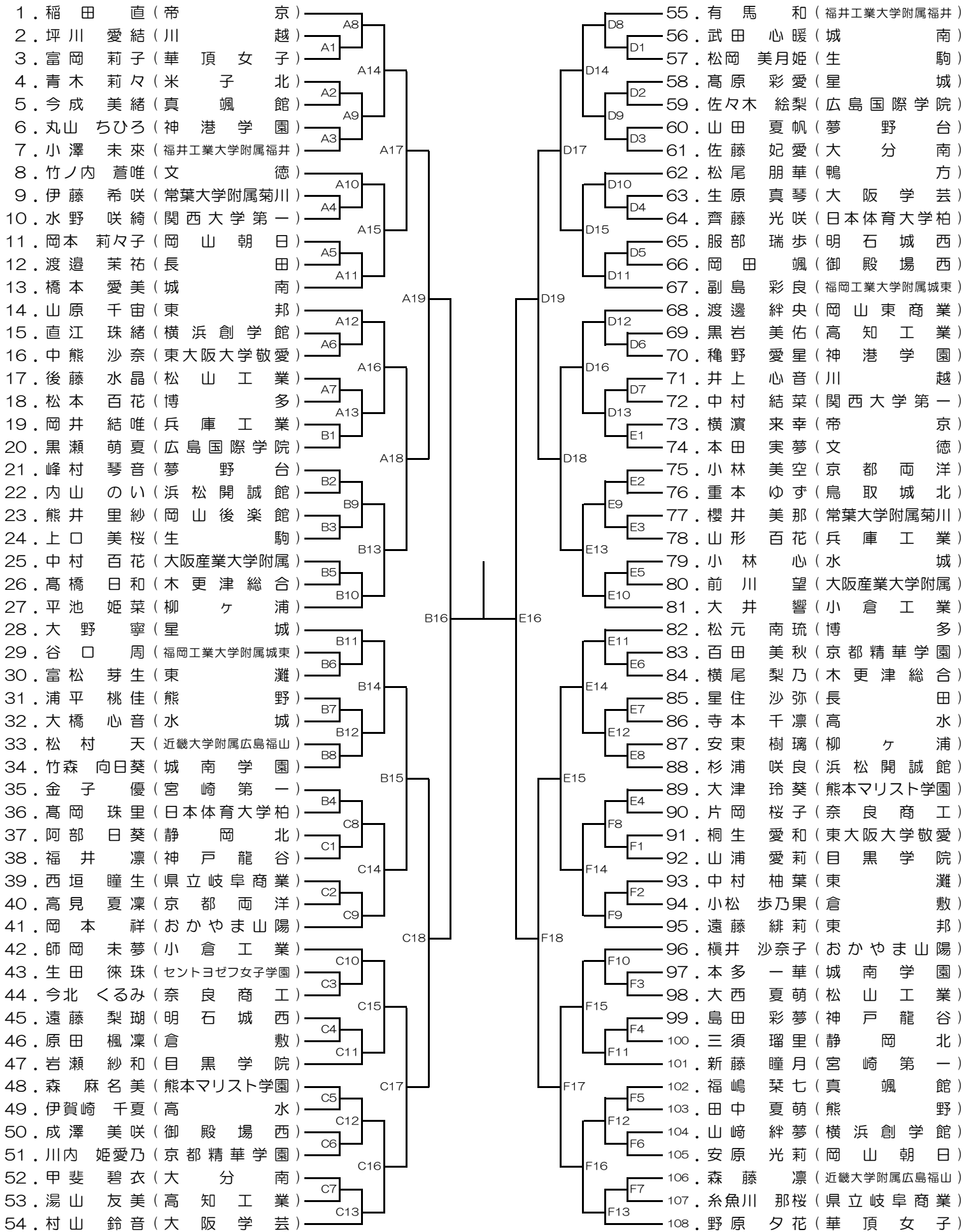
本大会 男子団体組手

(若い番号が赤)



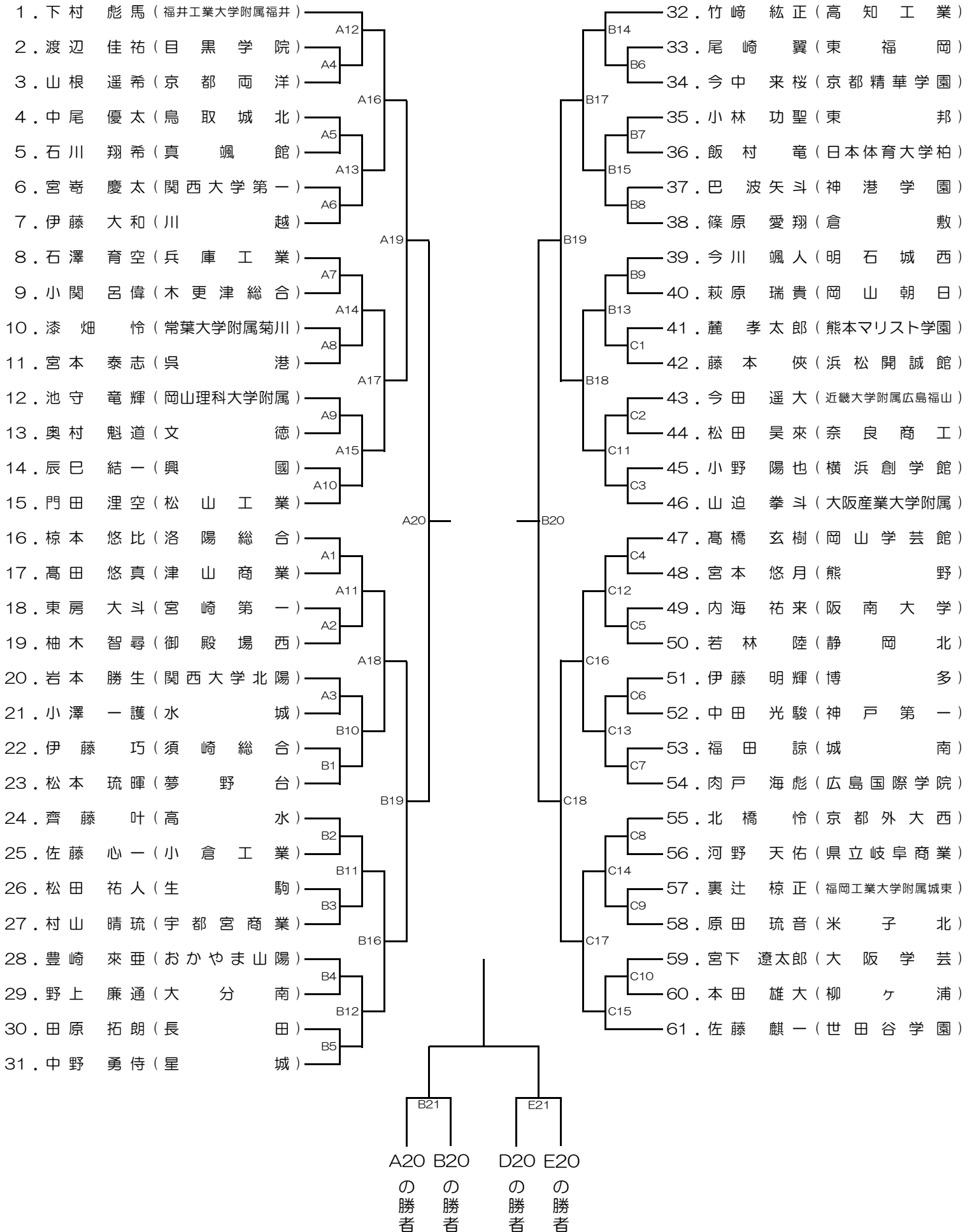
本大会 女子個人組手

(若い番号が赤)



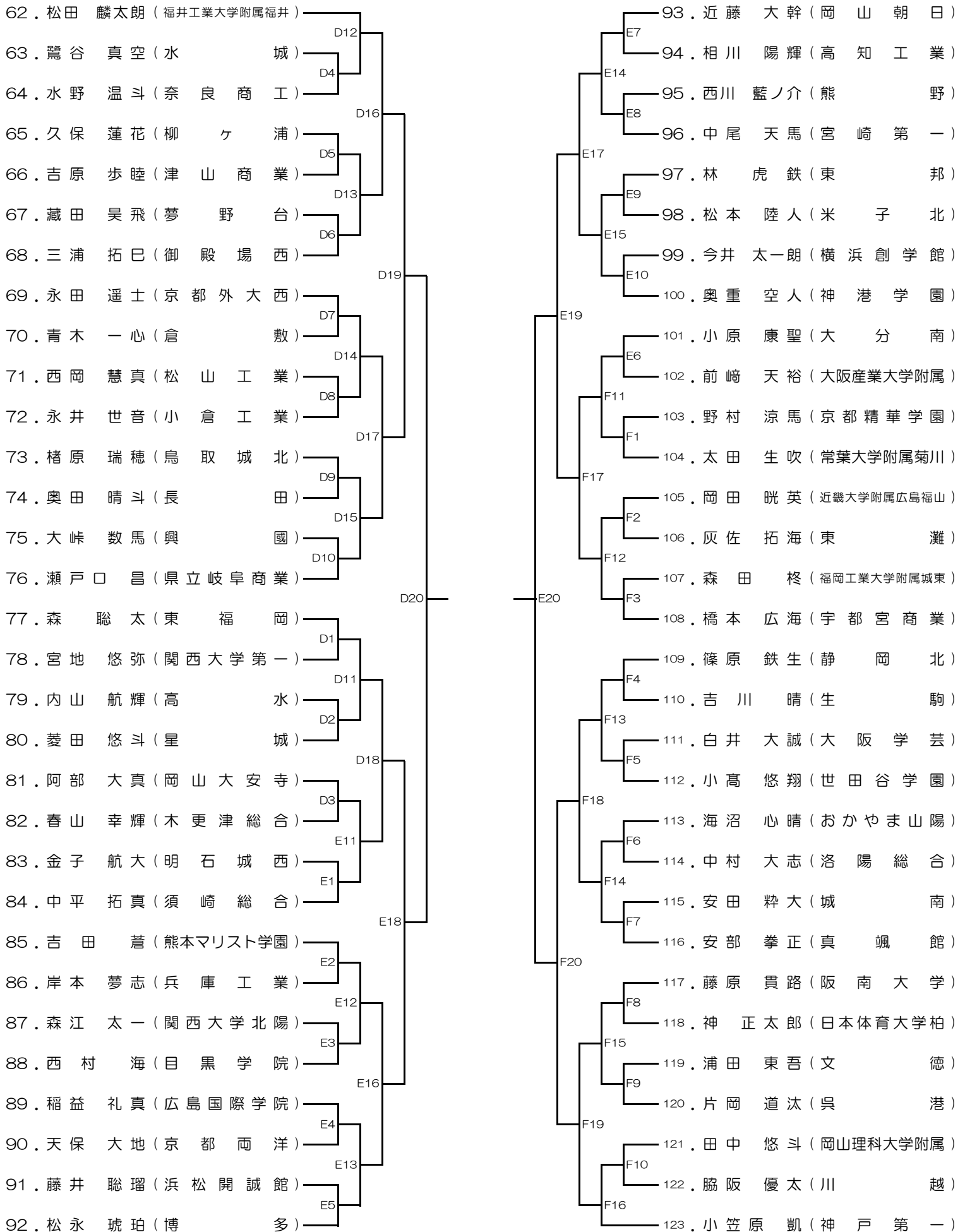
本大会 男子個人組手 No. 1

(若い番号が赤)



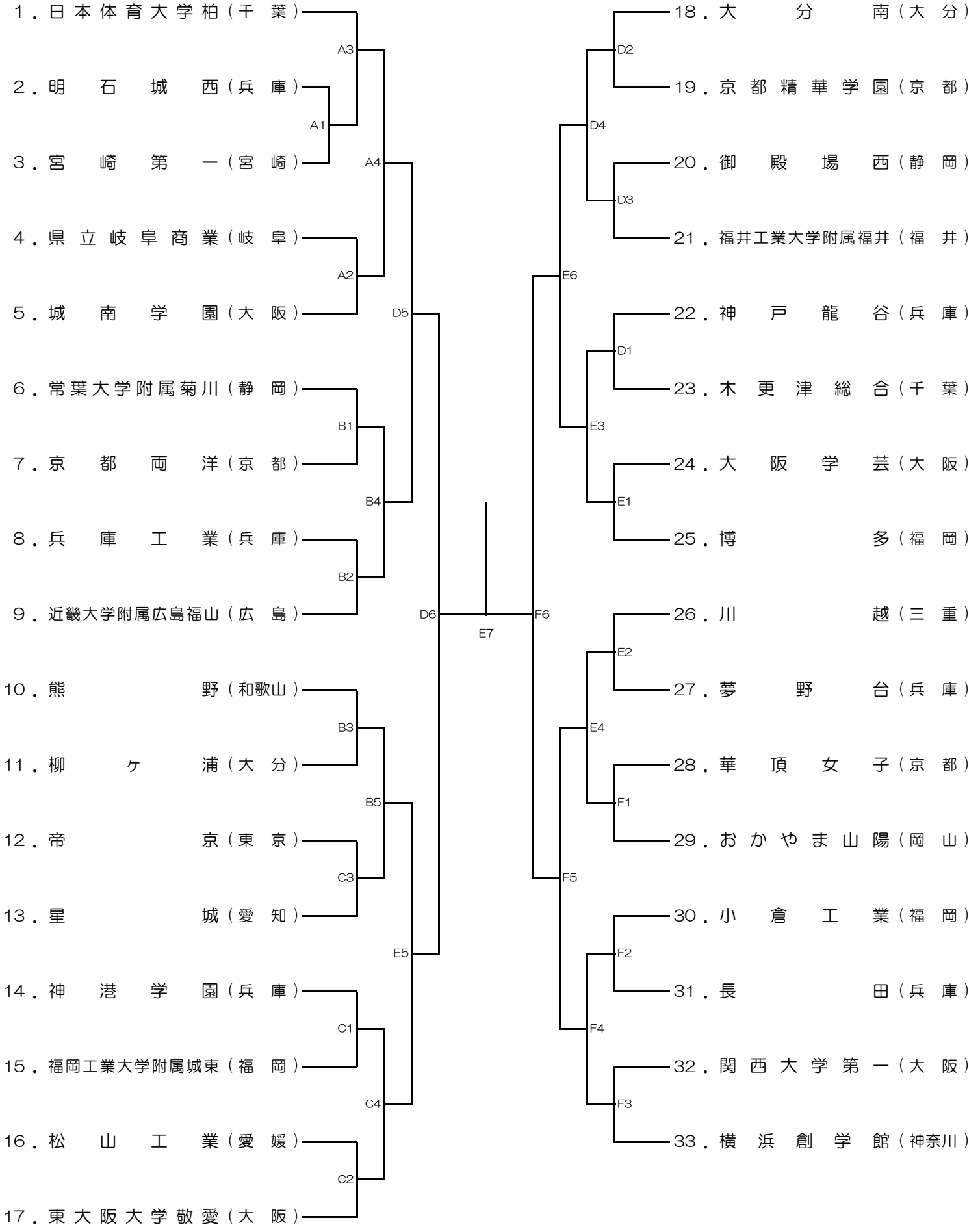
本大会 男子個人組手 No. 2

(若い番号が赤)



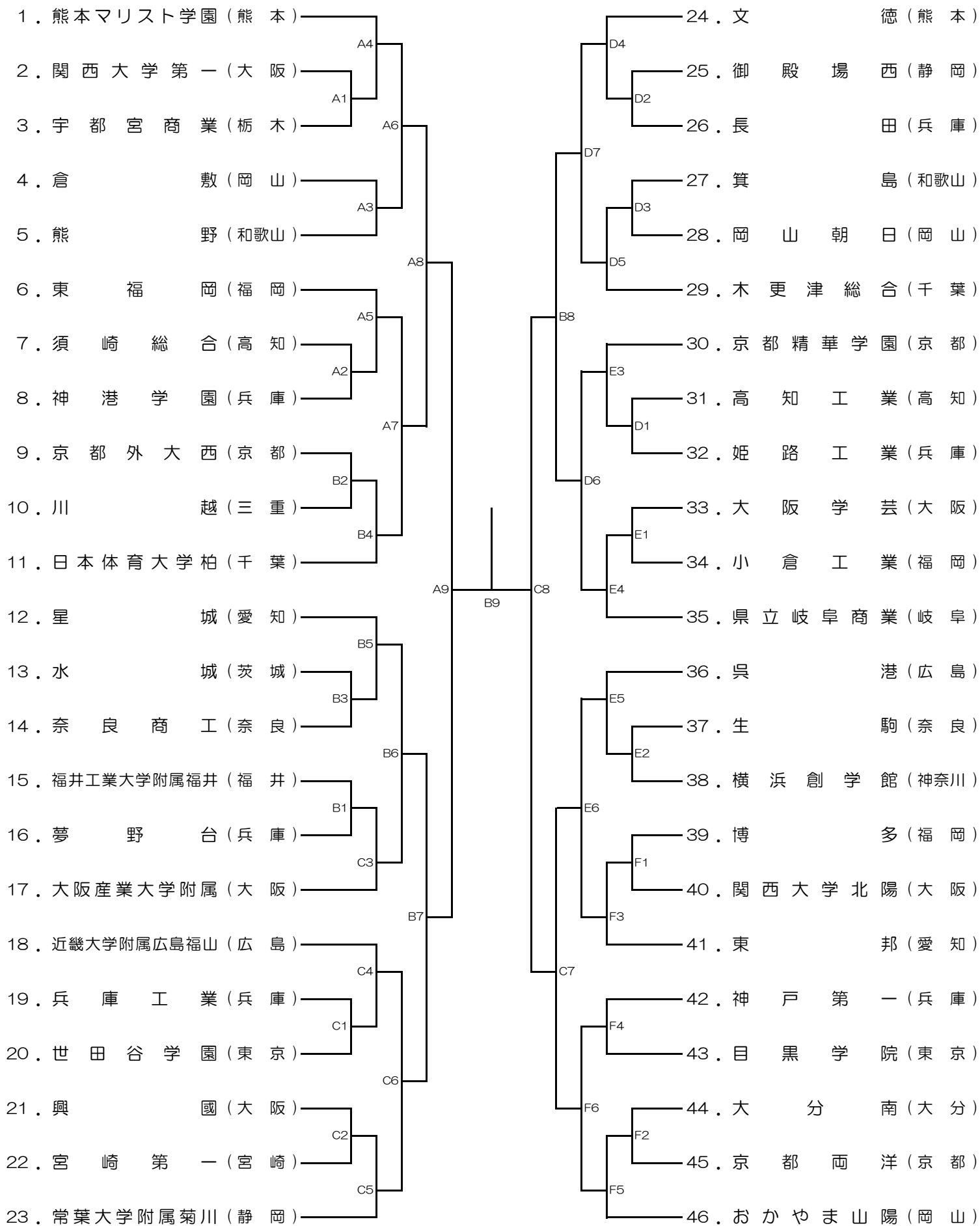
一年生 女子団体組手

(若い番号が赤)



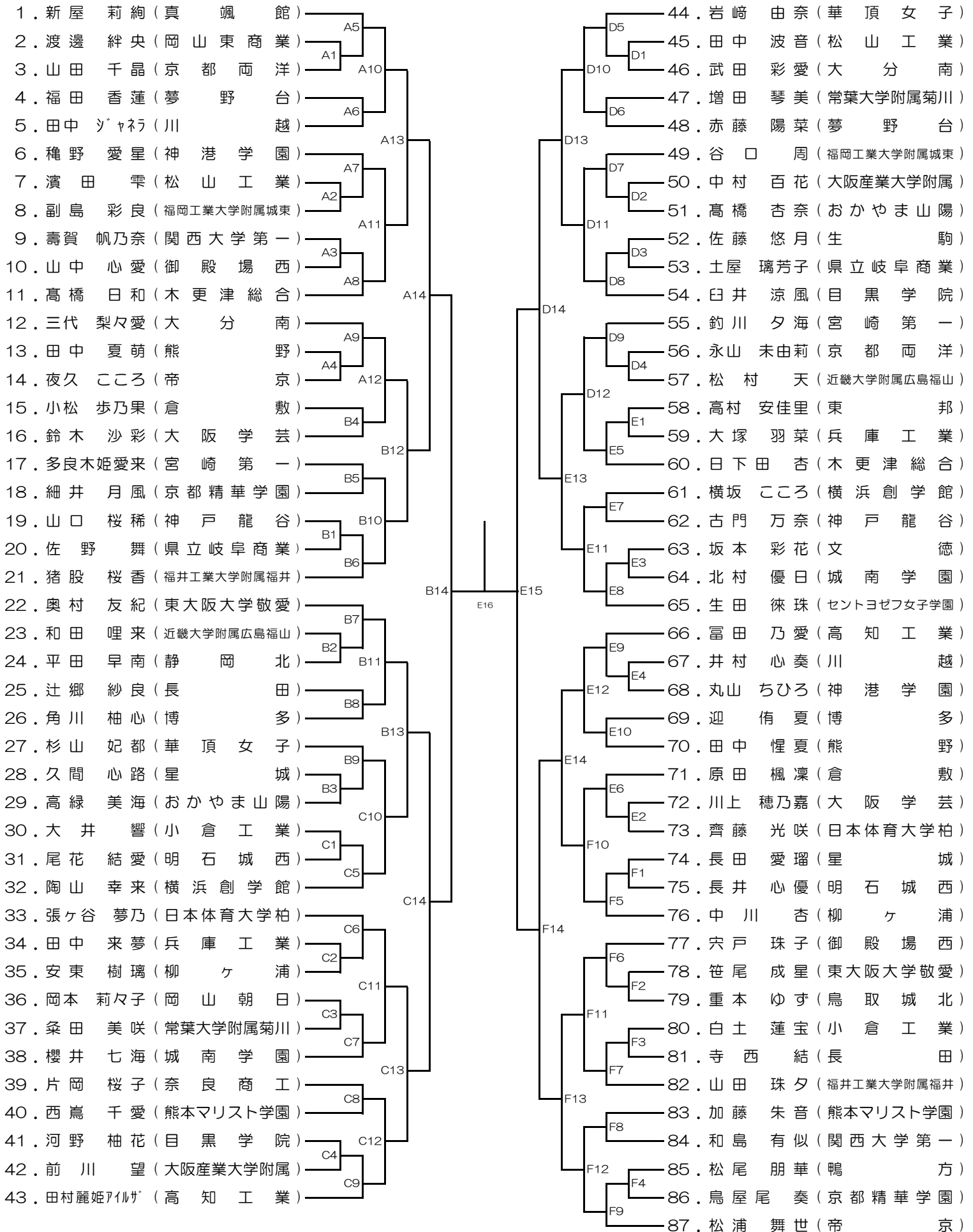
一年生 男子団体組手

(若い番号が赤)



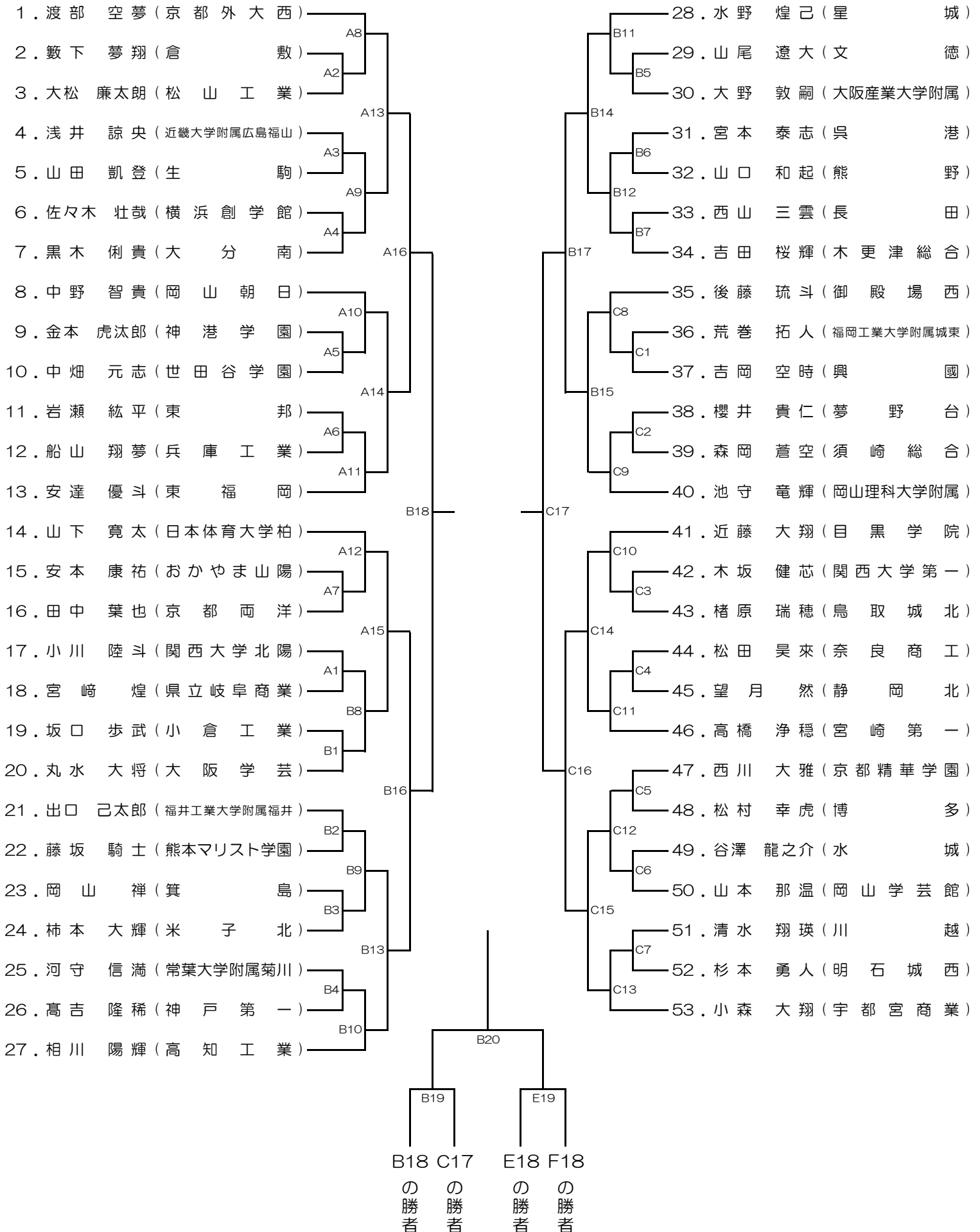
一年生 女子個人組手

(若い番号が赤)



一年生 男子個人組手 No. 1

(若い番号が赤)



一年生 男子個人組手 No. 2

(若い番号が赤)

