

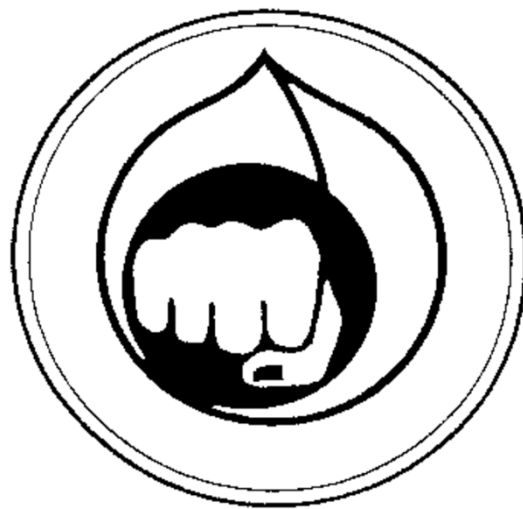
令和3年度第39回岡山県高等学校空手道春季選手権大会

兼

令和3年度第37回中国高等学校空手道選手権大会 岡山県予選会

期日：令和3年4月24日(土)～25日(日)

場所：おかやま山陽高等学校 体育館



主催：岡山県高等学校体育連盟
岡山県教育委員会
主管：岡山県高等学校体育連盟空手道専門部
後援：岡山県空手道連盟

開 会 式

- (1) 優勝トロフィー返還
- (2) 部長挨拶
- (3) 競技上の注意
- (4) 選手宣誓
- (5) 連絡事項

閉 会 式

- (1) 成績発表及び表彰
- (2) 部長挨拶
- (3) 審判長講評
- (4) 連絡事項

4月24日(土) 11:00集合

Tatami 1		Tatami 2	
女子団体形	第1ラウンド(1P)	女子団体形	第1ラウンド(2P)
男子団体形	メダルマッチ	女子団体形	メダルマッチ
女子個人形	第1ラウンド(1P)	女子個人形	第1ラウンド(2P)
男子個人形	第1ラウンド(1P)	男子個人形	第1ラウンド(2P)
男子個人形	第1ラウンド(3P)	男子個人形	第1ラウンド(4P)
女子個人形	第2ラウンド(1P)	女子個人形	第2ラウンド(2P)
男子個人形	第2ラウンド(1P)	男子個人形	第2ラウンド(2P)
男子個人形	メダルマッチ	女子個人形	メダルマッチ

審判講習会

4月25日(日) 11:00集合

Tatami 1		Tatami 2		Tatami 3	
男子団体組手	1-1~1-2	男子団体組手	2-1	女子団体組手	3-1~3-2
男子個人組手	1-1~1-12	男子個人組手	2-1~2-12	女子個人組手	3-1~3-19
男子個人組手	1-13	女子個人組手	2-1		
男子団体組手	1-3	女子団体組手	2-1		

◎ 令和3年度第37回中国高等学校空手道選手権大会(広島県)の出場権について

- 男女団体形・組手 : 各4校
- 男女個人形 : 各8名
- 男女個人組手 : 各16名

◎ 傷害保険について

大会本部の傷害保険(4月25日(日)分)に加入されている方で、怪我をされましたら、東岡山工業高校[榊原]まで連絡してください。
(086-279-0565)

◎ 加盟校：岡山朝日、岡山工業、おかやま山陽、商大附属、理大附属、倉敷、西大寺、津山商業、東岡山工業、水島工業、岡山大安寺中等教育、瀬戸、岡山城東、倉敷天城

男子団体形

1位	おかやま山陽
2位	岡山朝日
3位	岡山工業

メダルマッチ

得意形
赤帯

1	岡山工業	20.0
2	岡山朝日	21.0
3	おかやま山陽	24.2

中国選手権出場権(3校)

女子団体形

KK:棄権

1位	おかやま山陽
2位	津山商業
3位	岡山工業

第1ラウンド

第1・2指定形

赤帯

第1プール

1	岡山工業	18.9
2	おかやま山陽	23.0

第2プール

3	岡山朝日	KK
4	津山商業	

メダルマッチ

得意形

下位点:赤帯, 上位点:青帯

優勝決定戦(分解なし)

津山商業	20.2
おかやま山陽	22.8

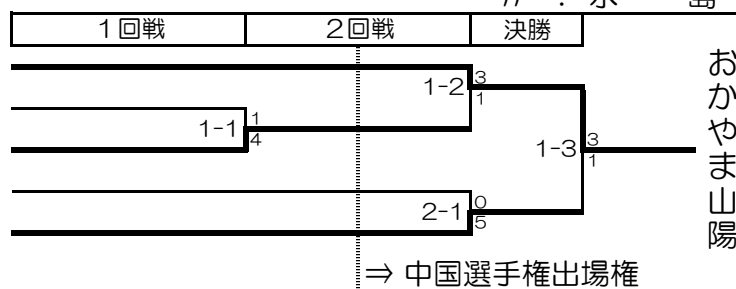
中国選手権出場権(4校)

男子団体組手

(小さい番号が赤)

1位	おかやま山陽
2位	倉敷
3位	岡山朝日
4位	水島工業

- 1 おかやま山陽
- 2 岡山工業
- 3 岡山朝日
- 4 水島工業
- 5 倉敷



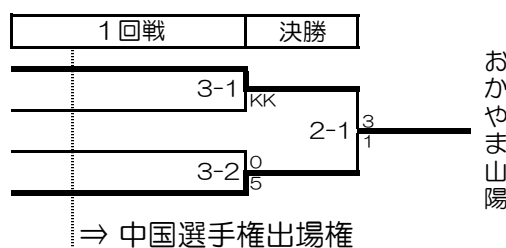
女子団体組手

KK:棄権

(小さい番号が赤)

1位	おかやま山陽
2位	倉敷
3位	津山商業

- 1 おかやま山陽
- 2 岡山朝日
- 3 津山商業
- 4 倉敷



男子個人形

KK：棄権

1位：赤木圭一郎（おかやま山陽）

2位：倉住 魁一（ 倉 敷 ）

3位：湯浅 心晴（岡山工業）

〃：中山 智朝（おかやま山陽）

第1ラウンド

第1・2指定形，赤帯 第1プール

1	門木虎太郎	水島工業	20.0
2	佐々木隆羽	倉敷天城	20.8
3	村松 涼太	おかやま山陽	22.4
4	原 将喜	岡山朝日	19.4
5	小野 誠弥	倉敷	KK
6	林 陸晃	岡山工業	18.0
7	赤木圭一郎	おかやま山陽	24.0

第2プール

8	湯浅 心晴	岡山工業	24.2
9	松本 士忠	津山商業	20.2
10	小林 一輝	岡山朝日	19.6
11	辰巳 碧希	おかやま山陽	23.4
12	岡 章雄	岡山朝日	22.6
13	寺坂 侑祐	理大附属	21.0

第3プール

14	三原 颯太	岡山工業	21.2
15	山根 佳丈	瀬戸	21.0
16	西住 剛	西大寺	KK
17	蜂谷 健真	岡山朝日	20.0
18	三谷 幸大	おかやま山陽	22.6
19	倉住 魁一	倉敷	24.4

第4プール

20	山本蓮之助	津山商業	20.2
21	沼本 淳志	理大附属	20.2
22	中山 智朝	おかやま山陽	23.6
23	宇野 太貴	岡山朝日	19.0
24	三島 晴琉	岡山工業	18.8
25	池上 大耀	おかやま山陽	23.6
26	神保 武蔵	水島工業	21.6

第2ラウンド

得意形，青帯

メダルマッチ

得意形

下位点：赤帯

上位点：青帯

第1プール

2P-3位	岡 章雄	21.6
1P-1位	赤木圭一郎	24.4
2P-4位	寺坂 侑祐	19.0
2P-2位	辰巳 碧希	22.6
1P-2位	村松 涼太	21.6
2P-1位	湯浅 心晴	23.4
1P-4位	門木虎太郎	18.8
1P-3位	佐々木隆羽	19.2

第3位決定戦(1)

池上 大耀	22.8
湯浅 心晴	23.8

第3位決定戦(2)

辰巳 碧希	22.6
中山 智朝	23.2

優勝決定戦

倉住 魁一	24.0
赤木圭一郎	24.4

第2プール

3P-1位	倉住 魁一	24.4
4P-4位	山本蓮之助	19.4
4P-2位	池上 大耀	22.6
4P-3位	神保 武蔵	20.4
4P-1位	中山 智朝	23.6
3P-3位	三原 颯太	22.0
3P-4位	山根 佳丈	21.0
3P-2位	三谷 幸大	22.4

中国選手権出場権8名
(第2ラウンド各プール上位4名)

女子個人形

KK：棄権

1位：杉本 一花（おかやま山陽）

2位：赤松 冬羽（おかやま山陽）

3位：井上 愛咲（おかやま山陽）

〃：松井 緒海（岡山城東）

第1ラウンド

第1・2指定形，赤帯 第1プール

1	鈴木 水音	倉敷	22.6
2	杉本 一花	おかやま山陽	24.4
3	岸本 未空	西大寺	18.8
4	井上 望鈴	津山商業	19.0
5	清水 彩葉	おかやま山陽	22.4
6	藤田 理菜	津山商業	19.6
7	青井 飛若	岡山工業	17.4
8	矢納 初珠	岡山城東	20.4
9	伊藤 萌恵	岡山朝日	20.0
10	岡本 小粋	おかやま山陽	22.8



第2ラウンド

得意形，青帯

メダルマッチ

得意形

下位点：赤帯

上位点：青帯

第1プール

1P-4位	清水 彩葉	22.4
1P-3位	鈴木 水音	22.4
1P-2位	岡本 小粋	23.4
1P-1位	杉本 一花	24.4



第3位決定戦(1)

松井 緒海	23.0
岡本 小粋	22.6

第3位決定戦(2)

清水 彩葉	22.8
井上 愛咲	23.6

優勝決定戦

赤松 冬羽	23.2
杉本 一花	24.0



第2プール

11	祢屋 安里	岡山朝日	KK
12	千田 見欧	岡山工業	18.6
13	井上 愛咲	おかやま山陽	23.6
14	福田 奈央	津山商業	20.4
15	松井 緒海	岡山城東	23.0
16	杉山みな美	津山商業	19.8
17	田中 美波	西大寺	18.2
18	中原 真麻	岡山大安寺	21.0
19	石浦 莉々	岡山朝日	18.4
20	赤松 冬羽	おかやま山陽	23.8



第2プール

2P-1位	赤松 冬羽	23.6
2P-4位	中原 真麻	20.6
2P-2位	井上 愛咲	23.6
2P-3位	松井 緒海	23.0

中国選手権出場権8名
(第2ラウンド出場者8名)

男子個人組手

(小さい番号が赤)

KK：棄権

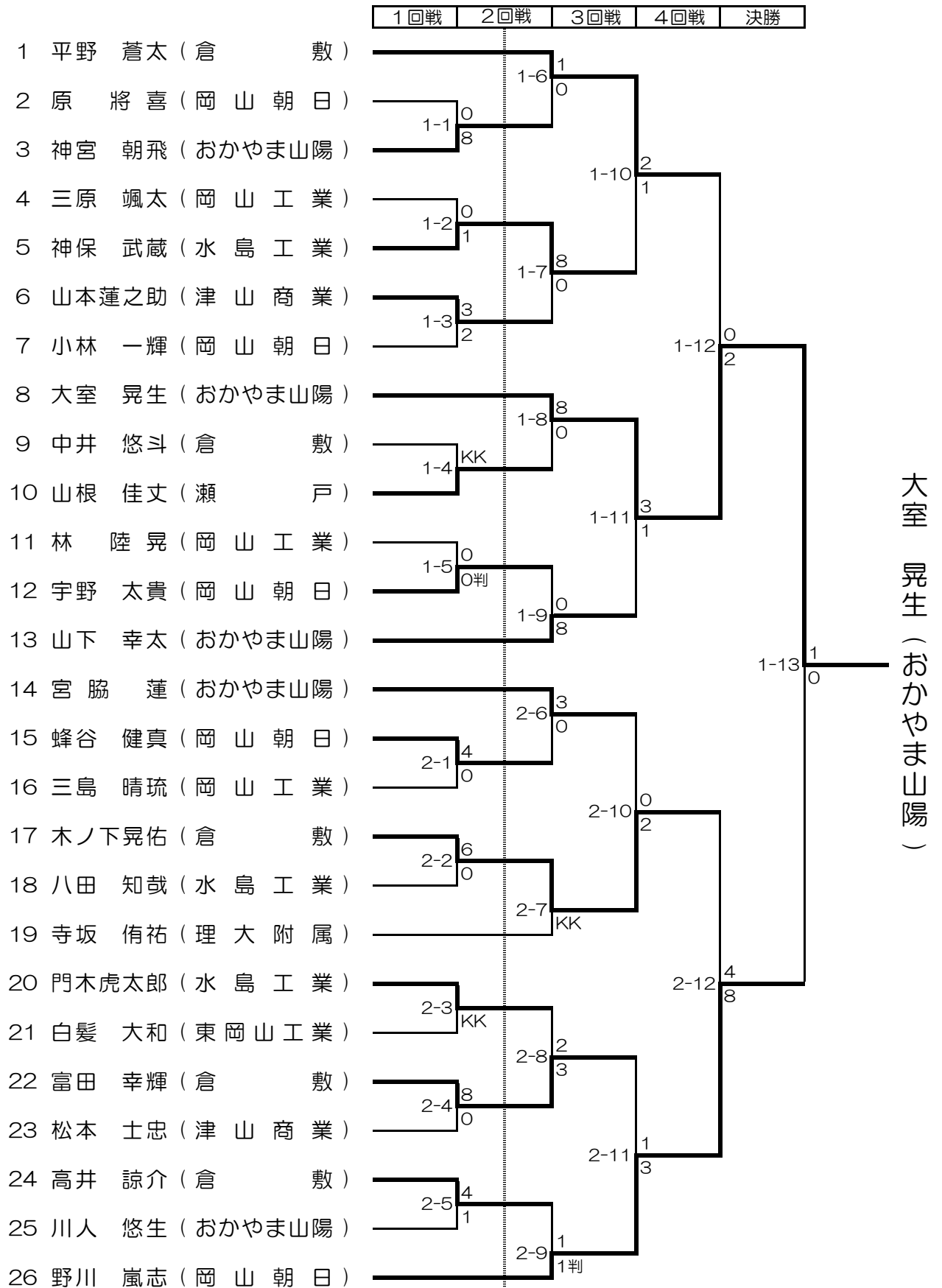
判：判定勝ち

1位：大室 晃生 (おかやま山陽)

2位：野川 嵐志 (岡山朝日)

3位：平野 蒼太 (倉敷)

〃：木ノ下晃佑 (倉敷)

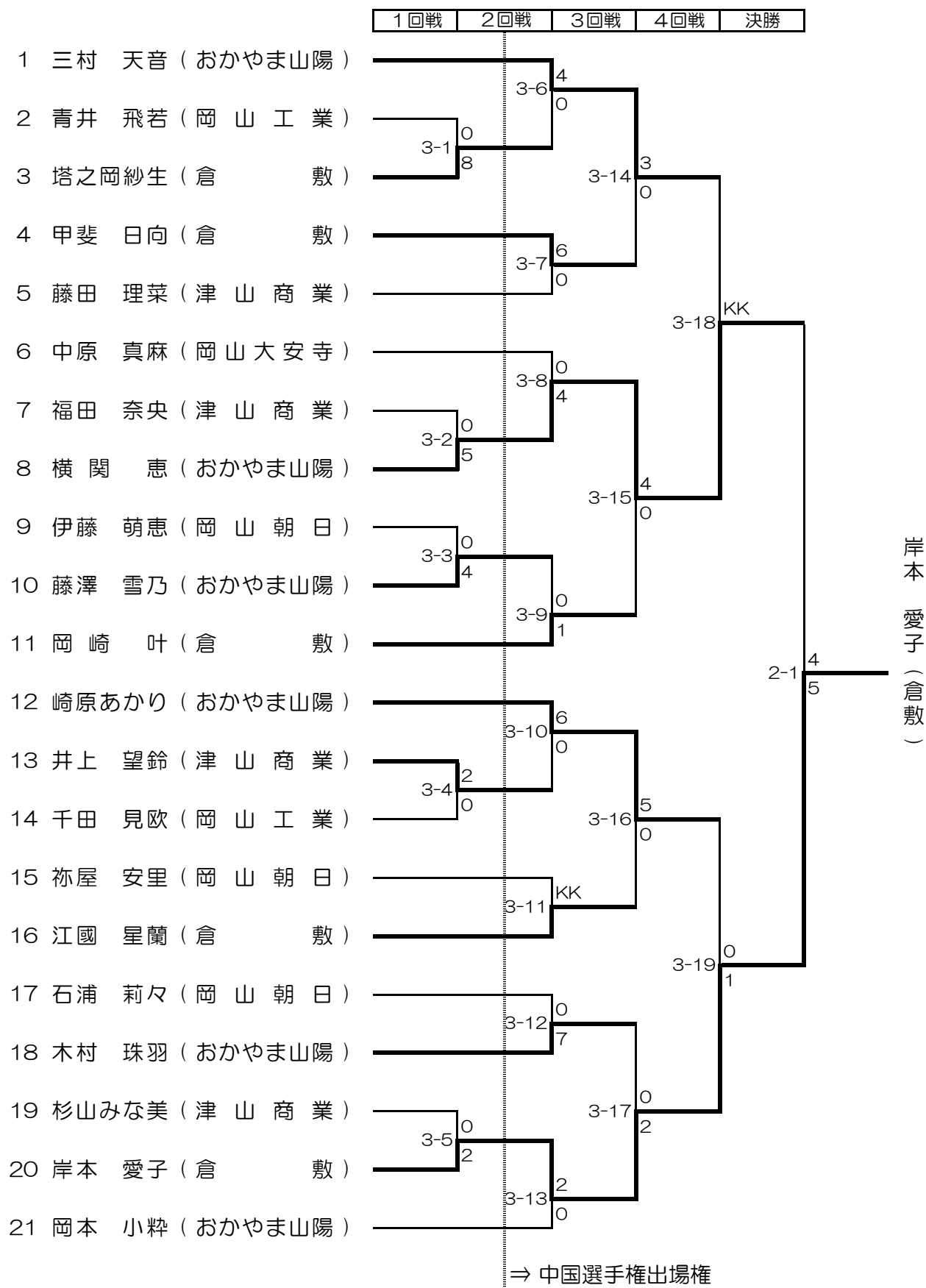


大室 晃生 (おかやま山陽)

⇒ 中国選手権出場権

女子個人組手
 (小さい番号が赤)
 KK:棄権

- 1位: 岸本 愛子 (倉敷)
 2位: 横関 恵 (おかやま山陽)
 3位: 三村 天音 (おかやま山陽)
 // : 崎原あかり (おかやま山陽)



第37回中国高等学校空手道選手権大会 出場権

□期日：令和3年6月18日(金)～20日(日)

□場所：広島県広島市 広島国際学院大学 中野キャンパス 高城体育館

男子団体形	女子団体形	男子団体組手	女子団体組手
岡山工業	岡山工業	おかやま山陽	おかやま山陽
岡山朝日	おかやま山陽	岡山朝日	津山商業
おかやま山陽	津山商業	水島工業	倉敷
		倉敷	
男子個人形		男子個人組手	
赤木圭一郎	(おかやま山陽)	平野 蒼太	(倉敷)
辰巳 碧希	(//)	木ノ下晃佑	(//)
三谷 幸大	(//)	富田 幸輝	(//)
中山 智朝	(//)	高井 諒介	(//)
池上 大耀	(//)	神宮 朝飛	(おかやま山陽)
湯浅 心晴	(岡山工業)	大室 晃生	(//)
岡 章雄	(岡山朝日)	山下 幸太	(//)
倉住 魁一	(倉敷)	宮脇 蓮	(//)
		宇野 太貴	(岡山朝日)
		蜂谷 健真	(//)
		野川 嵐志	(//)
		神保 武蔵	(水島工業)
		門木虎太郎	(//)
		山本蓮之助	(津山商業)
		山根 佳丈	(瀬戸)
女子個人形		女子個人組手	
杉本 一花	(おかやま山陽)	三村 天音	(おかやま山陽)
清水 彩葉	(//)	横関 恵	(//)
岡本 小粋	(//)	藤澤 雪乃	(//)
井上 愛咲	(//)	崎原あかり	(//)
赤松 冬羽	(//)	木村 珠羽	(//)
鈴木 水音	(倉敷)	岡本 小粋	(//)
松井 緒海	(岡山城東)	塔之岡紗生	(倉敷)
中原 真麻	(岡山大安寺)	甲斐 日向	(//)
		岡崎 叶	(//)
		江國 星蘭	(//)
		岸本 愛子	(//)
		藤田 理菜	(津山商業)
		井上 望鈴	(//)
		中原 真麻	(岡山大安寺)
		石浦 莉々	(岡山朝日)

令和3年度第39回岡山県高等学校空手道春季選手権大会

	第 1 位	第 2 位	第 3 位	
男子団体形	おかやま山陽	岡山朝日	岡山工業	/
女子団体形	おかやま山陽	津山商業	岡山工業	/
男子個人形	赤木圭一郎 (おかやま山陽)	倉住 魁一 (倉敷)	湯浅 心晴 (岡山工業)	中山 智朝 (おかやま山陽)
女子個人形	杉本 一花 (おかやま山陽)	赤松 冬羽 (おかやま山陽)	井上 愛咲 (おかやま山陽)	松井 緒海 (岡山城東)
男子団体組手	おかやま山陽	倉敷	岡山朝日	水島工業
女子団体組手	おかやま山陽	倉敷	津山商業	/
男子個人組手	大室 晃生 (おかやま山陽)	野川 嵐志 (岡山朝日)	平野 蒼太 (倉敷)	木ノ下晃佑 (倉敷)
女子個人組手	岸本 愛子 (倉敷)	横関 恵 (おかやま山陽)	三村 天音 (おかやま山陽)	崎原あかり (おかやま山陽)