

令和3年度 第52回 大阪府高等学校空手道選手権大会 (春季大会)

兼 全国高校総体大阪府予選

期日： 令和3年6月5日(土)～6月6日(日)

会場： 東大阪市立総合体育館

6月5日	競技種目	Aコート	Bコート	Cコート	Dコート
10:00 ~ 10:05	開始式				
10:05 ~ 10:35	個人形				
	女子1R	女子 A1 1~7 女子 A2 8~14	女子 B1 15~21 女子 B2 22~28	女子 C1 29~35 女子 C2 36~42	女子 D1 43~48 女子 D2 49~55
10:40 ~ 11:20	男子1R	男子 A1 1~10 男子 A2 11~19	男子 B1 20~29 男子 B2 30~38	男子 C1 39~47 男子 C2 48~56	男子 D1 57~66 男子 D2 67~75
	女子2R	女子 A3 1~14	女子 B3 15~28	女子 C3 29~42	女子 D3 43~55
12:05 ~ 12:45	男子2R	男子 A4 1~19	男子 B4 20~38	男子 C4 39~56	男子 D4 57~75
12:45 ~ 13:30	昼食休憩 (専門委員会)				
13:30 ~ 14:30	準決勝	女子 A5 1~27	女子 B5 28~55		
		男子 A6 1~37	男子 B6 38~75		
14:30 ~ 15:00	3位決定戦	男子 A7~8	女子 B7~8		
15:00 ~ 15:15	決勝	男子 A	女子 B		
	女子個人組手				
15:25 ~ 17:00	1回戦~4回戦	女子 a1 ~ 28	女子 b1 ~ 27	女子 c1 ~ 18	
17:05 ~ 17:25	5回戦・準決勝	女子 A1 ~ 3	女子 B1 ~ 3		
17:30 ~ 17:45	決勝		女子 B		

6月6日 開場9:00 開始式なし

	男子個人組手				
10:00 ~ 12:00	1回戦~5回戦	男子 a1 ~ 28	男子 b1 ~ 29	男子 c1 ~ 29	男子 d1 ~ 28
12:05 ~ 12:20	準決勝	男子 A1	男子 B1		
	決勝	男子 A			
12:20 ~ 13:00	昼食休憩				
13:00 ~ 14:50	団体組手				
	1回戦~準々決勝	男女 A1 ~ 5	男女 B1 ~ 4	男女 C1 ~ 5	男女 D1 ~ 5
14:55 ~ 15:25	準決勝	男子 A6	女子 B5	男子 C6	女子 D6
15:30 ~ 16:00	決勝	男子 A	女子 B		

主催 大阪高等学校体育連盟
後援 大阪府空手道連盟 全国高等学校体育連盟空手道専門部
東大阪市教育委員会 東大阪市空手道協会
主管 大阪高等学校体育連盟空手道専門部

開会式

1. 開式通告
2. 開会宣言
3. 大会会長挨拶
4. 祝辞・祝電
5. 選手宣誓
6. 審判長挨拶
7. 閉式通告

閉会式

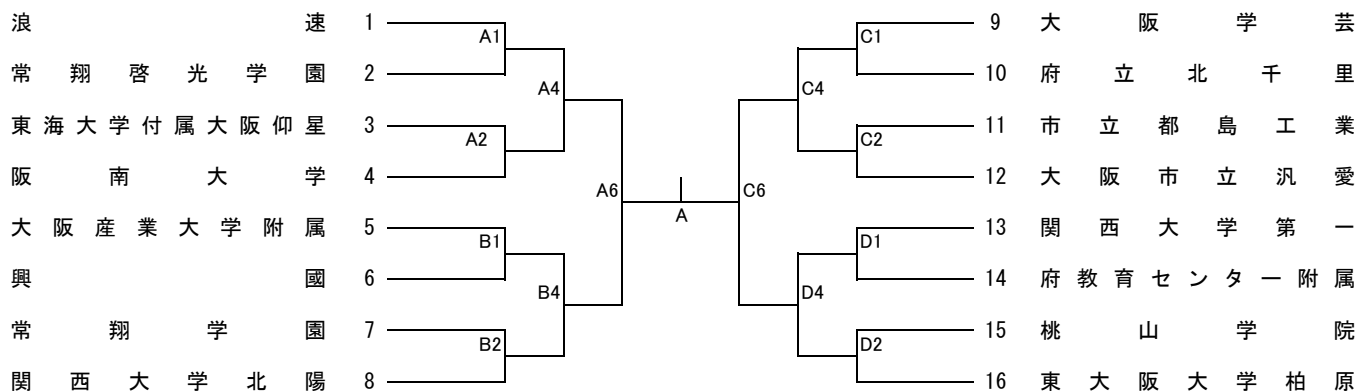
1. 開式通告
2. 成績発表
3. 表彰
4. 大会会長挨拶
5. 閉会宣言
6. 閉会通告

※ 今大会では実施しません

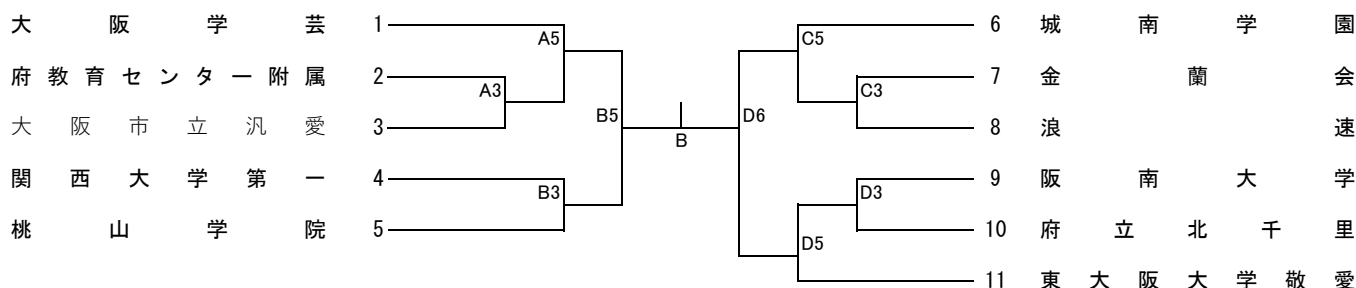
大会役員

大会会長	森松 浩毅			
大会副会長	駒井 知一			
大会顧問	浅川 又一	近藤 彰郎	西川 吉重	並川 和憲
大会委員長	近藤 永			
// 副委員長	白石 浩一	田中 篤		
総務	横山 博一	小山 圭子	紙本 亮介	
審判長	白石 浩一			
副審判長	大橋 清孝			
招待審判員	長谷川 茂樹	株本 晋次	仲 良太	藤江 顕太
	横田 吟			
審判員	山村 和敏	内田 千秋	柴田 昌宏	山田 ゆかり
	近藤 永	川口 剛	竹内 昭	鞆安 孝郎
	小山 圭子	山田 秀雄	今井 直彦	東 和宏
	今井 謙一	田中 篤	梅本 敬太	河野 淳一
	村上 雄一	森松 浩毅	磯原 健志	日比 道雄
	横山 博一	紙本 享介	西辻 一浩	竹内 匡
	辻 真人	金 一昌	畠山 和香奈	岡 雄一郎
	野口 真理	吉田 梨理子	小林 実希	堀庭 滉平
	藤井 豊	久保 弘樹	松本 匡由	高嶋 きづき
	清水 孝羅	杉田 佳一郎	井渕 智	松原 美咲
	東 和宏	田村 邦明	平井 響	大浦 靖矢
	井淵 智	東海 志保	松下 眞治	
記録	村山 真恵子	竹田 勝哉	西村 由香	末谷 亮太
	池永 光弘	長尾 拓実	一色 史貴	北野 早苗
	桑田 美陽子	入江 麻美	林 秀彦	木村 大貴
	葛馬 務	竹田 由彩奈	田中 佐宜子	
招集	中田 吉保	新井 一生	加納 剛	草葉 康暢
	芦原 崇裕	太田 圭輔	西崎 正洋	松本 基希
	森永 純一	土居 典子	山木 悠	山本 清香
	八木 顕三	古崎 美奈	木次 裕一	田中 将也
会場管理	阪井 勝悟	伊賀崎 真治	杉原 浩平	樫木 智子
	寺田 健悟	姜 安宏	竹内 信一朗	西村 舞
	宮澤 奈々瀬	谷口 鋭次		
救護	植木 佳央里			
放送	小山 圭子			

男子団体組手



女子団体組手





最新鋭 組手用空手衣

Ultra Laser

ウルトラレーザー

2021年4月発売開始!

光の速さで突き抜ける!

超薄・超軽量生地とメッシュ生地を独自のカットイングで組み合わせることにより、『全方向ストレッチ』の効いた究極の組手用ストレスフリー空手衣が完成しました!

組手 超軽量 超薄手 ストレッチ 特殊カットイング

オンラインショップ 

東京堂 空手 検索

<http://www.tokyodo-in.co.jp>

 YouTube

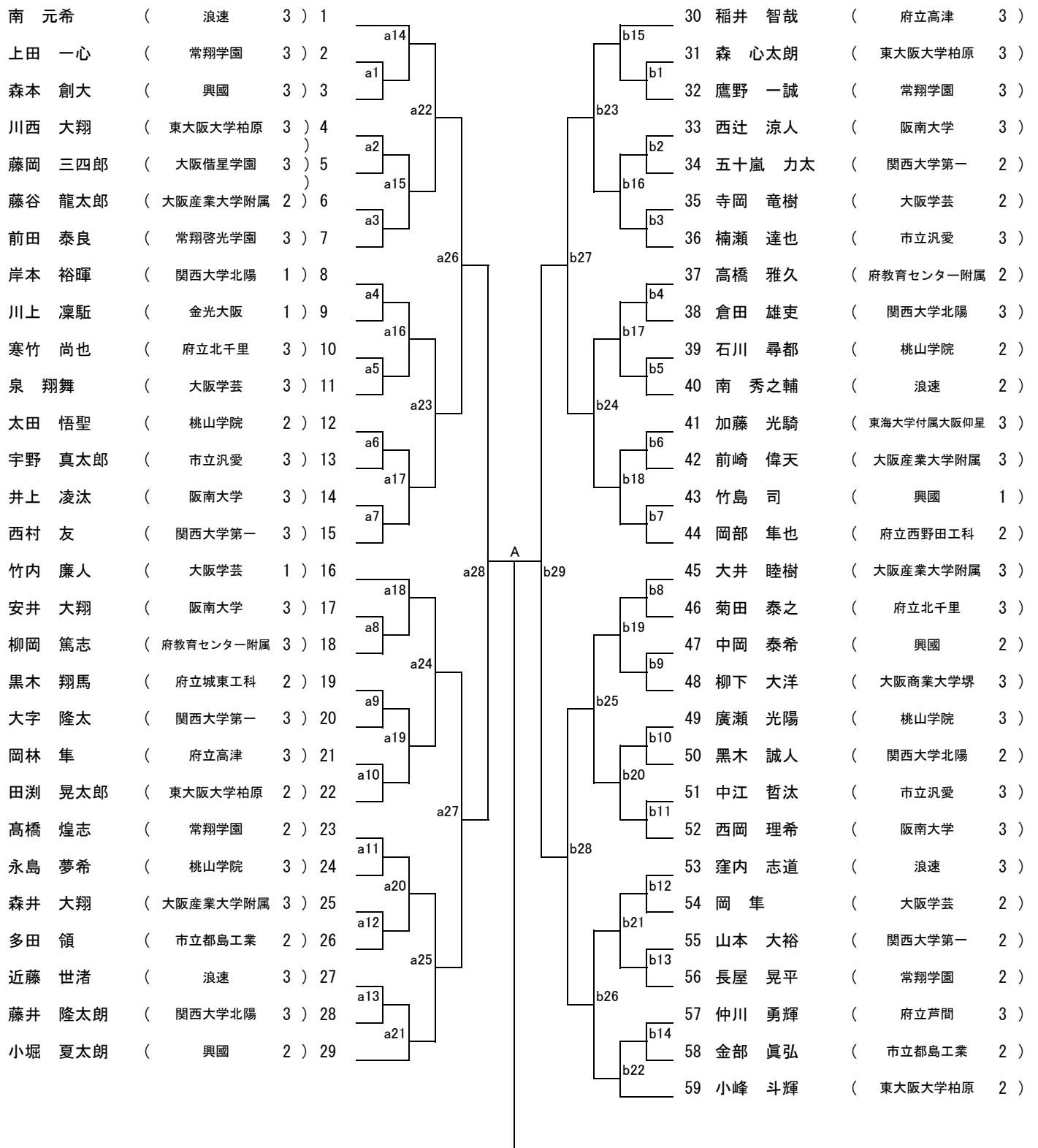
東京堂チャンネル

株式会社 東京堂インターナショナル

本社：〒111-0052 東京都台東区柳橋1-10-9
 TEL: 03-3866-2997 FAX: 03-3864-9646
 info@tokyodo-in.co.jp 0120-35-2997

九州支社：
 〒890-0042 鹿児島県鹿児島市薬師1-14-20
 TEL: 099-214-3366 FAX: 099-214-3367
 0120-219-170

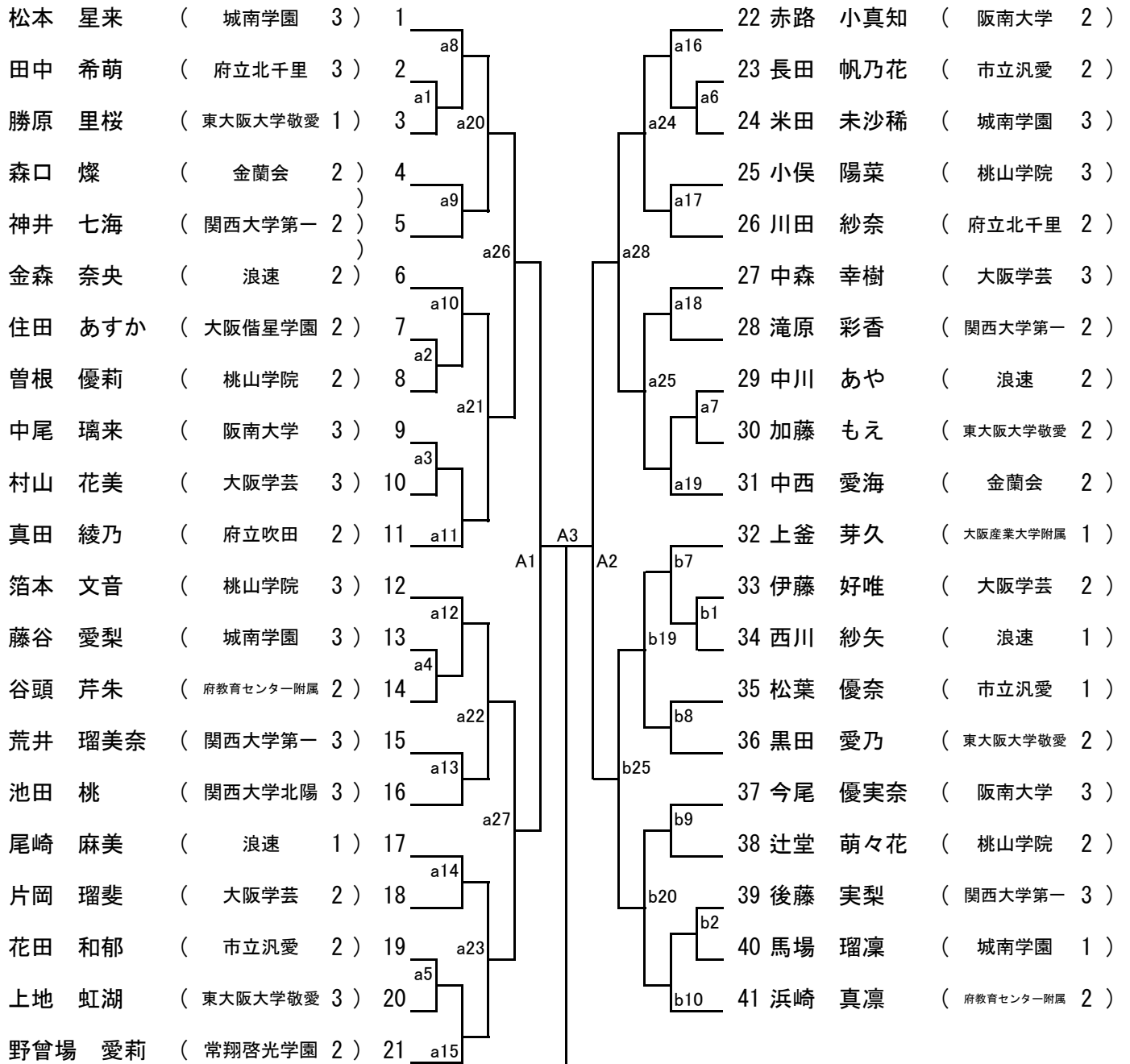
男子個人組手



男子個人組手

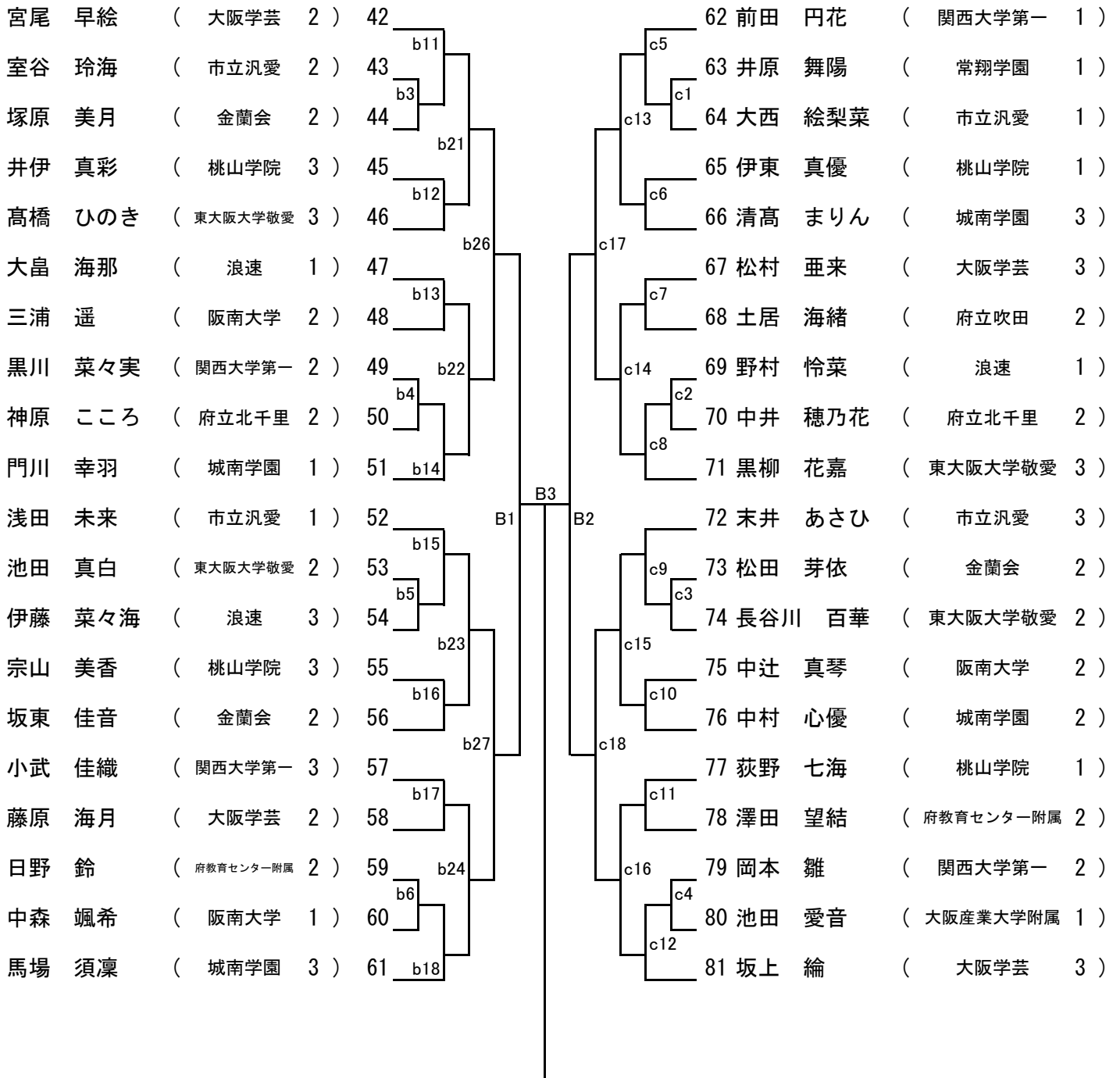
山本 達也 (東海大学付属大阪仰星 2) 60		90 松本 祐吾 (阪南大学 3)
下妻 勝太 (関西大学第一 3) 61	c15	91 森田 壮亮 (府立吹田 2)
関 虎太郎 (市立都島工業 2) 62	c1	92 竹本 龍ノ介 (桃山学院 2)
田山 連太郎 (浪速 2) 63	c23	93 波多野 吏来 (府立高津 1)
竹内 楓 (常翔学園 3) 64	c2	94 石寺 海斗 (大阪産業大学附属 2)
下瀬 風磨 (市立汎愛 3) 65	c16	95 安藤 光輝 (関西大学第一 2)
石田 大翔 (常翔啓光学園 2) 66	c3	96 奥村 仁 (興國 3)
藤野 愛大 (東大阪大学柏原 3) 67	c27	97 粟田 優栄 (常翔学園 3)
植 和希 (府立高津 2) 68	c4	98 森 健司 (府立北千里 2)
篠原 龍太 (大阪学芸 3) 69	c17	99 佐野 晴大 (東海大学付属大阪仰星 1)
原田 耕太 (興國 3) 70	c5	100 川本 謙太 (大阪学芸 2)
西村 康星 (大阪産業大学附属 3) 71	c24	101 杉野 廉武 (東大阪大学柏原 3)
古波津 敬太 (阪南大学 2) 72	c6	102 池田 刻斗 (浪速 2)
源田 隆登 (関西大学北陽 2) 73	c18	103 齋藤 一帆 (関西大学北陽 3)
池上 一馬 (桃山学院 3) 74	c7	104 松尾 駆流 (関西大学第一 2)
松本 充生 (桃山学院 3) 75	c8	105 寺岡 悠斗 (大阪学芸 3)
畑 樹希 (市立汎愛 1) 76	c19	106 小西 優佑 (桃山学院 3)
田中 士道 (阪南大学 2) 77	c9	107 黒木 八雲 (関西大学北陽 2)
梁川 剛大 (常翔学園 3) 78	c25	108 中野 瑠輝斗 (市立汎愛 2)
児玉 剛春 (東大阪大学柏原 3) 79	c10	109 武田 晴陽 (府教育センター附属 3)
鈴木 颯太 (大阪学芸 2) 80	c20	110 柳川 慎之介 (常翔学園 3)
高橋 尚晃 (府立北千里 2) 81	c11	111 石丸 直人 (東大阪大学柏原 2)
中野 紘志朗 (浪速 3) 82	c28	112 堂本 虎成 (興國 2)
亀田 悠介 (関西大学北陽 3) 83	c12	113 外山 智己 (大阪商業大学堺 2)
鍛冶 雅也 (関西大学第一 3) 84	c21	114 松村 虎哲 (浪速 3)
古味 弘晃 (府立千里青雲 2) 85	c13	115 北川 快 (阪南大学 3)
亀島 琉音 (大阪借星学園 1) 86	c26	116 石川 空音 (常翔啓光学園 2)
望月 勇稀 (大阪産業大学附属 3) 87	c14	117 森 輝斗 (市立都島工業 2)
大林 優大 (興國 2) 88	c22	118 松本 楓稀 (大阪産業大学附属 3)
保田 凪翔 (府教育センター附属 3) 89		

女子個人組手



令和3年6月5日（土）～6月6日（日）

東大阪市立総合体育館



男子個人形

※ 近畿大会出場10名(開催地枠を含む)

決勝 (得意形でこれまで演武していない形)

決勝戦	Aコート	選手名	学校名	形名	得点	順位
準決勝-A1位						
準決勝-B1位						

準決勝A・3R (得意形でこれまで演武していない形) ※上位3名がメダルマッチ進出

準決勝-A					A6
No.	選手	学校	得点	順位	
1					
2					
3					
4					
5					
6					
7					
8					

2R (得意形でこれまで演武していない形) ※上位4名が準決勝・3R進出

No.	第2ラウンド-G1					第2ラウンド-G2						
	No.	選手	学校	得点	順位	A4	No.	選手	学校	得点	順位	B4
1							1					
2							2					
3							3					
4							4					
5							5					
6							6					
7							7					
8							8					

第1ラウンド (第1または第2指定形) ※上位4名が第2ラウンド進出

1R-G1				A1	1R-G2				A2	1R-G3				B1	1R-G4				B2	
No.	選手	学校・学年	順位		No.	選手	学校・学年	順位		No.	選手	学校・学年	順位		No.	選手	学校・学年	順位		
1	染谷 碧空	阪南大学	3		11	豊島 世名	千里青雲	2		20	前田 将希	都島工	2		30	山田 一颯	関大北陽	2		
2	梁川 剛大	常翔学園	3		12	宮本 陽大	関大北陽	2		21	井藤 魁音	興國	2		31	大成 輝波	学芸	3		
3	柳下 大洋	商大堺	3		13	古波津敬太	阪南大	2		22	布引 魁一	大産大	2		32	望月 勇稀	大産大	3		
4	森 健司	北千里	2		14	大崎尊空人	興國	2		23	浅井 光稀	阪南大	3		33	森山 治人	阪南大	2		
5	大林 優大	興國	2		15	高橋 煌志	常翔学園	2		24	八田 晟丞	借星	3		34	加藤 光騎	東海大	3		
6	土橋輝太郎	関大一	2		16	盛下 達矢	学芸	2		25	浦谷 星名	常翔学園	2		35	大字 隆太	関大一	3		
7	前田 泰良	常翔啓光	3		17	下妻 勝太	関大一	3		26	小西 優佑	桃山	3		36	高橋 尚晃	北千里	2		
8	小田部寛太	大産大	1		18	稲垣虎太郎	浪速	2		27	大城戸太陽	学芸	2		37	緒方 玲央	興國	3		
9	若林 寛斗	学芸	1		19	前崎 偉天	大産大	3		28	笹尾 拍	浪速	1		38	小川 航輝	常翔学園	2		
10	植 和希	高津	2							29	松倉 光希	常翔啓光	2							

- ・ No.1～38は赤帯、No.39～75は青帯とする(1R～メダルマッチまで)
- ・ 第2・3Rの演武順はコンピュータによる抽選で決める。
- ・ 同点の場合は下記のステップ1～5を順に比較して勝者を決める。
 - ステップ1 : 技術面点の比較 70%を掛ける前の得点で、最も高い方が勝者となる
 - ステップ2 : 技術面点の比較 除外されていない最低点の最も高い方が勝者となる
 - ステップ3 : 技術面点の比較 除外されていない最高点の最も高い方が勝者となる
 - ステップ4 : 競技面点の比較 除外されていない最低点の最も高い方が勝者となる
 - ステップ5 : 競技面点の比較 除外されていない最高点の最も高い方が勝者となる
- ・ ステップ5まで行っても同点の場合は再演武を行う。
- ・ 再演武は上位R進出にかかわる場合とメダルマッチで実施する。
- ・ 再演武で使用する形は、当該の本戦で使用した形以外の形を演武する。(それ以前に演武した形でもよい。また、この後本戦で使用予定の形でもよいが、その形はその後の本戦でも使用可とする)
- ・ 再々演武以降は、繰り返してなければどの形を演武してもよい。
 - 例) 本戦 A形 再演武 B形 再々演武 A形またはC形

男子個人形

3位決定戦（得意形でこれまで演武していない形）※準決勝で点数の低い選手が青、高い選手が赤

3位決定戦-①	A7	選手名	学校名	形名	得点	順位
	準決勝-A2位					
	準決勝-B3位					

3位決定戦-②	A8	選手名	学校名	形名	得点	順位
	準決勝-A3位					
	準決勝-B2位					

準決勝B・3R（得意形でこれまで演武していない形）※上位3名がメダルマッチ進出

準決勝-B					B6
No.	選手	学校	得点	順位	
1					
2					
3					
4					
5					
6					
7					
8					
9					

2R（得意形でこれまで演武していない形）※上位4名が準決勝・3R進出

第2ラウンド-G3					C4
No.	選手	学校	得点	順位	
1					
2					
3					
4					
5					
6					
7					
8					

第2ラウンド-G4					D4
No.	選手	学校	得点	順位	
1					
2					
3					
4					
5					
6					
7					
8					

1R（第1または第2指定形）※上位4名が2R進出

1R-G5					C1
No.	選手	学校・学年	順位		
39	岸本 裕暉	関大北陽 1			
40	安井 大翔	阪南大 3			
41	宮内 鷹	学芸 3			
42	鍛冶 雅也	関大一 3			
43	松阪 航希	興國 2			
44	松田 直人	大産大 3			
45	柴谷 海	浪速 3			
46	林 和希	常翔学園 2			
47	境 絢介	都島工 2			

1R-G6					C2
No.	選手	学校・学年	順位		
48	橋本 海人	関大一 1			
49	雪野 正博	学芸 3			
50	菊田 泰之	北千里 3			
51	石田 元気	浪速 2			
52	後藤 優我	常翔啓光 1			
53	松本 楓稀	大産大 3			
54	竹之内駿斗	興國 1			
55	小田 泰叶	常翔学園 2			
56	田中 士道	阪南大 2			

1R-G7					D1
No.	選手	学校・学年	順位		
57	山下 泰生	浪速 2			
58	瀧瀬 統亜	関大北陽 3			
59	岡本 朱良	学芸 1			
60	伊東 洋輔	興國 2			
61	外山 智己	商大堺 2			
62	太田 浩介	関大一 1			
63	山本 達也	東海大 2			
64	寒竹 尚也	北千里 3			
65	大喜多心音	阪南大 1			
66	堀 剛鬼	大産大 1			

1R-G8					D2
No.	選手	学校・学年	順位		
67	山田 拓馬	借星 2			
68	波多野史来	高津 1			
69	長屋 晃平	常翔学園 2			
70	平川 涼	常翔啓光 2			
71	田中 昂琉	都島工 2			
72	竹島 司	興國 1			
73	森田 壮亮	吹田 2			
74	和田 航汰	千里青雲 2			
75	高尾 隆希	学芸 3			

女子個人形

※ 近畿大会出場10名(開催地枠を含む)

決勝 (得意形でこれまで演武していない形)

決勝戦	Bコート	選手名	学校名	形名	得点	順位
赤	準決勝-A1位					
青	準決勝-B1位					

準決勝A・3R (得意形でこれまで演武していない形) ※上位3名がメダルマッチ進出

準決勝-A					A5
No.	選手	学校	得点	順位	
1					
2					
3					
4					
5					
6					
7					
8					

2R (得意形でこれまで演武していない形) ※上位4名が準決勝・3R進出

第2ラウンド-G1					A3
No.	選手	学校	得点	順位	
1					
2					
3					
4					
5					
6					
7					
8					

第2ラウンド-G2					B3
No.	選手	学校	得点	順位	
1					
2					
3					
4					
5					
6					
7					
8					

第1ラウンド (第1または第2指定形) ※上位4名が第2ラウンド進出

1R-G1				A1
No.	選手	学校・学年	順位	
1	上田 真美	借星 3		
2	上條 瑛良	浪速 3		
3	川本あかり	常翔啓光 3		
4	花田 和郁	市立汎愛 2		
5	中西 愛海	金蘭会 2		
6	音野 麗月	学芸 3		
7	大西 美明	吹田 1		

1R-G2				A2
No.	選手	学校・学年	順位	
8	山本 真由	学芸 1		
9	佐宗 遥香	桃山 2		
10	山本 歩瑠	汎愛 1		
11	野口 優空	城南 3		
12	勝原 里桜	敬愛 1		
13	中井穂乃花	北千里 2		
14	吉本 美怜	常翔学園 2		

1R-G3				B1
No.	選手	学校・学年	順位	
15	森口 燦	金蘭会 2		
16	土居 海緒	吹田 2		
17	関本真奈穂	関大一 3		
18	長田帆乃花	汎愛 2		
19	神原こころ	北千里 2		
20	森 璃音	浪速 1		
21	森 遥愛	学芸 3		

1R-G4				B2
No.	選手	学校・学年	順位	
22	松葉 優奈	汎愛 1		
23	菊池ひかる	学芸 3		
24	金城こころ	桃山 1		
25	宮本 夢叶	常翔学園 2		
26	神寄 美桜	浪速 2		
27	高瀬姫魅華	城南 1		
28	小野 梢	敬愛 1		

- ・ No.1～28は赤帯、No.29～55は青帯とする(1R～メダルマッチまで)
 - ・ 1Rは2人同時演武とする。(ただし、各グループ最後の選手は1人演武となる場合がある)
 - ・ 第2・3Rの演武順はコンピュータによる抽選で決める。
 - ・ 同点の場合は下記のステップ1～5を順に比較して勝者を決める。
 - ステップ1 : 技術面点の比較 70%を掛ける前の得点で、最も高い方が勝者となる
 - ステップ2 : 技術面点の比較 除外されていない最低点の最も高い方が勝者となる
 - ステップ3 : 技術面点の比較 除外されていない最高点の最も高い方が勝者となる
 - ステップ4 : 競技面点の比較 除外されていない最低点の最も高い方が勝者となる
 - ステップ5 : 競技面点の比較 除外されていない最高点の最も高い方が勝者となる
 - ・ ステップ5まで行っても同点の場合は再演武を行う。
 - ・ 再演武は上位R進出にかかわる場合とメダルマッチで実施する。
 - ・ 再演武で使用する形は、当該の本戦で使用した形以外の形を演武する。(それ以前に演武した形でもよい。また、この後本戦で使用予定の形でもよいが、その形はその後の本戦でも使用可とする)
 - ・ 再々演武以降は、繰り返しでなければどの形を演武してもよい。
- 例) 本戦 A形 再演武 B形 再々演武 A形またはC形

女子個人形

3位決定戦 (得意形でこれまで演武していない形) ※準決勝で点数の低い選手が青、高い選手が赤

3位決定戦-①		B7	選手名	学校名	形名	得点	順位
赤	準決勝-A2位						
青	準決勝-B3位						

3位決定戦-②		B8	選手名	学校名	形名	得点	順位
赤	準決勝-A3位						
青	準決勝-B2位						

準決勝B・3R (得意形でこれまで演武していない形) ※上位3名がメダルマッチ進出

準決勝-B					B5
No.	選手	学校	得点	順位	順位
1					
2					
3					
4					
5					
6					
7					
8					
9					

2R (得意形でこれまで演武していない形) ※上位4名が準決勝・3R進出

第2ラウンド-G3					C3
No.	選手	学校	得点	順位	順位
1					
2					
3					
4					
5					
6					
7					
8					

第2ラウンド-G4					D3
No.	選手	学校	得点	順位	順位
1					
2					
3					
4					
5					
6					
7					
8					

1R (第1または第2指定形) ※上位4名が2R進出

1R-G5				C1
No.	選手	学校・学年	順位	順位
29	田中 香百	学芸 3	3	
30	清水 彩瑚	浪速 2	2	
31	浦上 琴音	城南 2	2	
32	岡本 瑞樹	桃山 3	3	
33	室谷 玲海	汎愛 2	2	
34	河内 玲歌	泉大津 2	2	
35	佐々木星奈	常翔学園 2	2	

1R-G6				C2
No.	選手	学校・学年	順位	順位
36	片川 優実	学芸 3	3	
37	柳 実央	桃山 1	1	
38	福永 滯	高津 3	3	
39	真田 綾乃	吹田 2	2	
40	砂田 妃縁	敬愛 1	1	
41	大西絵梨菜	汎愛 1	1	
42	川田 紗奈	北千里 2	2	

1R-G7				D1
No.	選手	学校・学年	順位	順位
43	松田 芽依	金蘭会 2	2	
44	田中 希萌	北千里 3	3	
45	河村 風花	浪速 3	3	
46	竹原 弥音	汎愛 1	1	
47	仲石 千春	敬愛 1	1	
48	田中 香羽	学芸 3	3	

1R-G8				D2
No.	選手	学校・学年	順位	順位
49	滝原 彩香	関大一 2	2	
50	井原 舞陽	常翔学園 1	1	
51	糟谷 彩芽	桃山 2	2	
52	阪口いろは	城南 2	2	
53	古瀬 智菜	学芸 1	1	
54	末井あさひ	汎愛 3	3	
55	福岡 夢心	浪速 2	2	

団体組手 選手一覧

男子団体組手

興國		桃山学院		関西大学第一		東大阪大学柏原		大阪学芸		浪速	
原田 耕太	3	池上 一馬	3	下妻 勝太	3	藤野 愛大	3	寺岡 悠斗	3	松村 虎哲	3
小堀 夏太朗	2	廣瀬 光陽	3	鍛冶 雅也	3	森 心太郎	3	岡 隼	2	近藤 世渚	3
中岡 泰希	2	松本 充生	3	大字 隆太	3	杉野 廉武	3	鈴木 颯太	2	中野 紘志朗	3
堂本 虎成	2	小西 優佑	3	山本 大裕	2	児玉 剛春	3	寺岡 竜樹	2	南 元希	3
大林 優大	2	太田 悟聖	2	安藤 光輝	2	小峰 斗輝	2	川本 謙太	2	広沢 暖我	2
竹島 司	1	石川 尋都	2	五十嵐 力太	2	田淵 晃太郎	2	竹内 廉人	1	池田 刻斗	2
竹之内 駿斗	1	竹本 龍ノ介	2	橋本 海人	1	石丸 直人	2	橘高 伶王	1	南 秀之輔	2
関西大学北陽		東海大学付属大阪仰星		大阪産業大学附属		府教育センター附属		府立北千里		常翔啓光学園	
齋藤 一帆	3	加藤 光騎	3	望月 勇稀	3	保田 凪翔	3	寒竹 尚也	3	前田 泰良	3
藤井 隆太郎	3	山本 達也	2	前崎 偉天	3	武田 晴陽	3	菊田 泰之	3	石田 大翔	2
亀田 悠介	3	佐野 晴大	1	西村 康星	3	柳岡 篤志	3	森 健司	2	松倉 光希	2
倉田 雄吏	3			松本 楓稀	3	高橋 雅久	2	高橋 尚晃	2	石川 空音	2
源田 隆登	2			森井 大翔	3					後藤 優我	1
黒木 誠人	2			大井 睦樹	3						
黒木 八雲	2			藤谷 龍太郎	2						
阪南大学		常翔学園		市立汎愛		市立都島工業					
安井 大翔	3	上田 一心	3	宇野 真太郎	3	前田 将希	2				
大上 峻平	3	竹内 楓	3	下瀬 風磨	3	田中 昂琉	2				
西辻 涼人	3	鷹野 一誠	3	中江 哲汰	3	金部 眞弘	2				
井上 凌汰	3	粟田 優栄	3	楠瀬 達也	3	多田 領	2				
梶原 義稀	2	柳川 慎之介	3	田中 玲希	2	森 輝斗	2				
森山 治人	2	高橋 煌志	2	中野 瑠輝斗	2	境 絢介	2				
田中 士道	2	長屋 晃平	2	畑 樹希	1	関 虎太郎	2				

女子団体組手

桃山学院		関西大学第一		大阪学芸		浪速		東大阪大学敬愛		府教育センター附属	
小俣 陽菜	3	小武 佳織	3	松村 亜来	3	伊藤 菜々海	3	高橋 ひのき	3	谷頭 芹朱	2
藤々木 ふうか	3	荒井 瑠美奈	3	中森 幸樹	3	金森 奈央	2	上地 虹湖	3	澤田 望結	2
宗山 美香	3	後藤 実梨	3	宮尾 早絵	2	中川 あや	2	黒柳 花嘉	3	浜崎 真凜	2
井伊 真彩	3	関本 真奈穂	3	伊藤 好唯	2	大島 海那	1	加藤 もえ	2	日野 鈴	2
高田 ほのか	3	滝原 彩香	2	藤原 海月	2	尾崎 麻美	1	池田 真白	2		
箔本 文音	3	前田 円花	1	片岡 瑠斐	2	野村 怜菜	1	黒田 愛乃	2		
佐宗 遥香	2	福原 由珠香	1	操野 琴仁	2	西川 紗矢	1	長谷川 百華	2		
府立北千里		金蘭会		阪南大学		市立汎愛		城南学園			
田中 希萌	3	松田 芽依	2	中尾 璃来	3	末井 あさひ	3	米田 未沙稀	3		
中井 穂乃花	2	森口 燦	2	今尾 優実奈	3	室谷 玲海	2	松本 星来	3		
神原 こころ	2	塚原 美月	2	三浦 遥	2	花田 和郁	2	清高 まりん	3		
川田 紗奈	2	中西 愛海	2	中辻 真琴	2	長田 帆乃花	2	馬場 須凜	3		
		坂東 佳音	2	赤路 小真知	2	松葉 優奈	1	中村 心優	2		
				中森 颯希	1	大西 絵梨菜	1	馬場 瑠凜	1		
				中馬 百音	1	浅田 未来	1	門川 幸羽	1		

東海堂 -TOKAIDO-

www.tokaido.tokyo

TOKAIDO SHOP INFO

■ 東海堂 SHOP 水道橋店

TEL.03-5840-8030 FAX.03-5840-8033
〒113-0033 東京都文京区本郷1-4-11 岡野ビル1F

■ 東海堂 SHOP 難波店

TEL.06-6633-3277 FAX.06-6633-3278
〒556-0011 大阪府大阪市浪速区難波中3-8-22 新川清水ビル2F

■ 東海堂 SHOP 博多店

TEL.092-263-6891 FAX.092-263-6892
〒812-0022 福岡県福岡市博多区神屋町6-18 神屋ビル101号

絶賛更新中!

東海堂本社

〒113-0033
東京都文京区本郷1-4-11 岡野ビル1F

TEL.03-5844-6827

FAX.03-5844-6828