

令和元年度

第46回神奈川県高等学校空手道新人大会 兼  
第28回関東高等学校空手道選抜大会 神奈川県予選会

個人組手(階級別)・団体形競技

◆期日：令和元年11月3日(日)

◆場所：相洋高等学校体育館

◆主催：神奈川県高等学校体育連盟  
神奈川県空手道連盟

◆主管：神奈川県高等学校体育連盟空手道専門部

団体形競技の部

令和元年度新人大会  
令和元年11月3日(日)

男子団体形競技予選

予選 ※4校決勝トーナメントへ

A	No	学校名	演武順	得点	順位
	1	豆子開成	1	20.00	5
2	麻溝台	2	21.38	2	
3	藤沢総合	3	棄権		
4	修悠館横須賀	4	20.96	4	
5	横浜立野	5	21.08	3	
6	平塚工科	6	19.78	6	
7	相模原	7	棄権		
8	川崎工科	8	18.38	7	
9	法政大学第二	9	23.26	1	

予選 ※4校決勝トーナメントへ

B	No	学校名	演武順	得点	順位
	10	横須賀学院	1	20.52	6
11	横浜創学館	2	21.48	5	
12	慶應義塾	3	22.80	3	
13	横須賀	4	19.54	9	
14	山手学院	5	20.00	8	
15	桐光学園	6	20.52	6	
16	湘南学院	7	23.14	2	
17	光明学園	8	24.78	1	
18	相洋	9	22.00	4	

女子団体形競技予選

予選 ※4校決勝トーナメントへ

C	No	学校名	演武順	得点	順位
	1	川崎市立幸	1	19.34	3
2	藤沢総合	2	棄権		
3	相洋	3	15.00	6	
4	捜真	4	18.60	4	
5	慶應湘南藤沢	5	16.26	5	
6	法政大学第二	6	22.06	2	
7	横浜創学館	7	23.06	1	

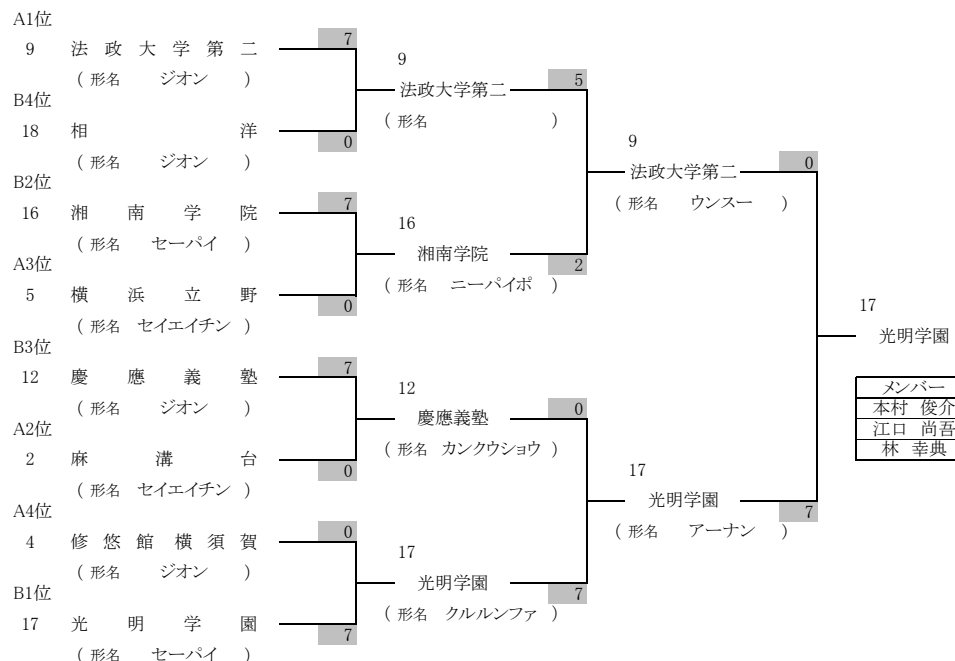
予選 ※4校決勝トーナメントへ

D	No	学校名	演武順	得点	順位
	8	横浜立野	1	20.08	7
9	横須賀	2	20.82	4	
10	山手学院	3	20.48	5	
11	森村学園	4	20.48	5	
12	麻溝台	5	22.08	2	
13	相模原	6	21.48	3	
14	光明学園	7	23.46	1	

団体形1

男子団体形競技決勝トーナメント

令和元年度新人大会  
令和元年11月3日(日)



決勝 光明学園 7 - 0 法政大学第二

準決勝 法政大学第二 5 - 2 湘南学院

光明学園 7 - 0 慶應義塾

準々決勝 法政大学第二 7 - 0 相洋

湘南学院 7 - 0 横浜立野

慶應義塾 7 - 0 麻溝台

光明学園 7 - 0 修悠館横須賀

優勝 光明学園 相模原高等学校 ……12年ぶり9回目

準優勝 法政大学第二高等学校

3位 湘南学院高等学校

3位 慶應義塾高等学校

5位 相洋高等学校

5位 県立横浜立野高等学校

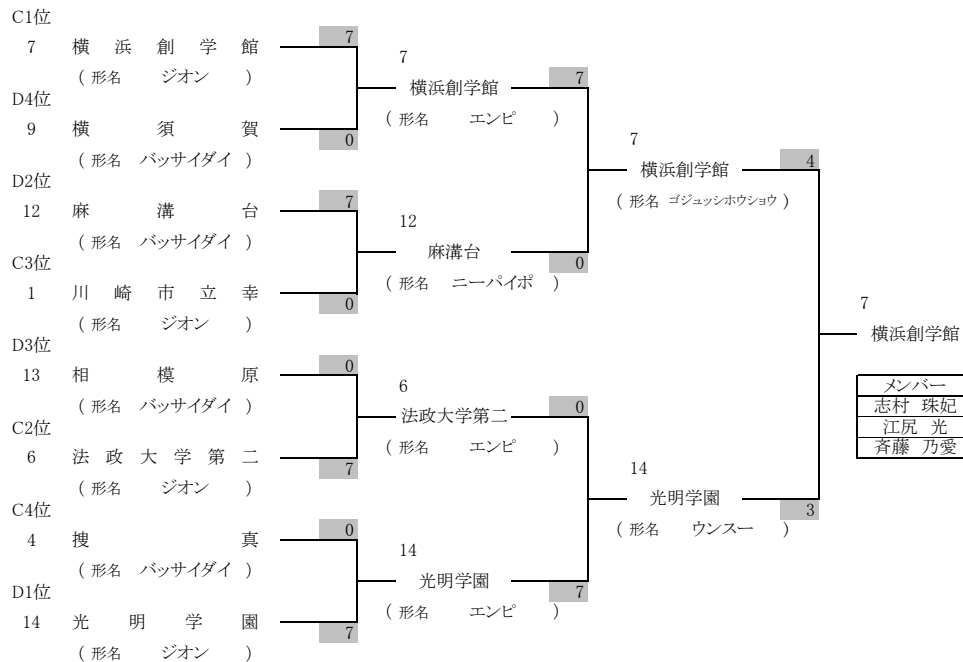
5位 県立麻溝台高等学校

5位 県立横浜修悠館高等学校 横須賀

団体形2

女子団体形競技決勝トーナメント

令和元年度新人大会  
令和元年11月3日(日)



メンバー
志村 珠妃
江尻 光
斉藤 乃愛

決勝 横浜創学館 4 - 3 光明学園

準決勝 横浜創学館 7 - 0 麻溝台

光明学園 7 - 0 法政大学第二

準々決勝 横浜創学館 7 - 0 横須賀

麻溝台 7 - 0 川崎市立幸

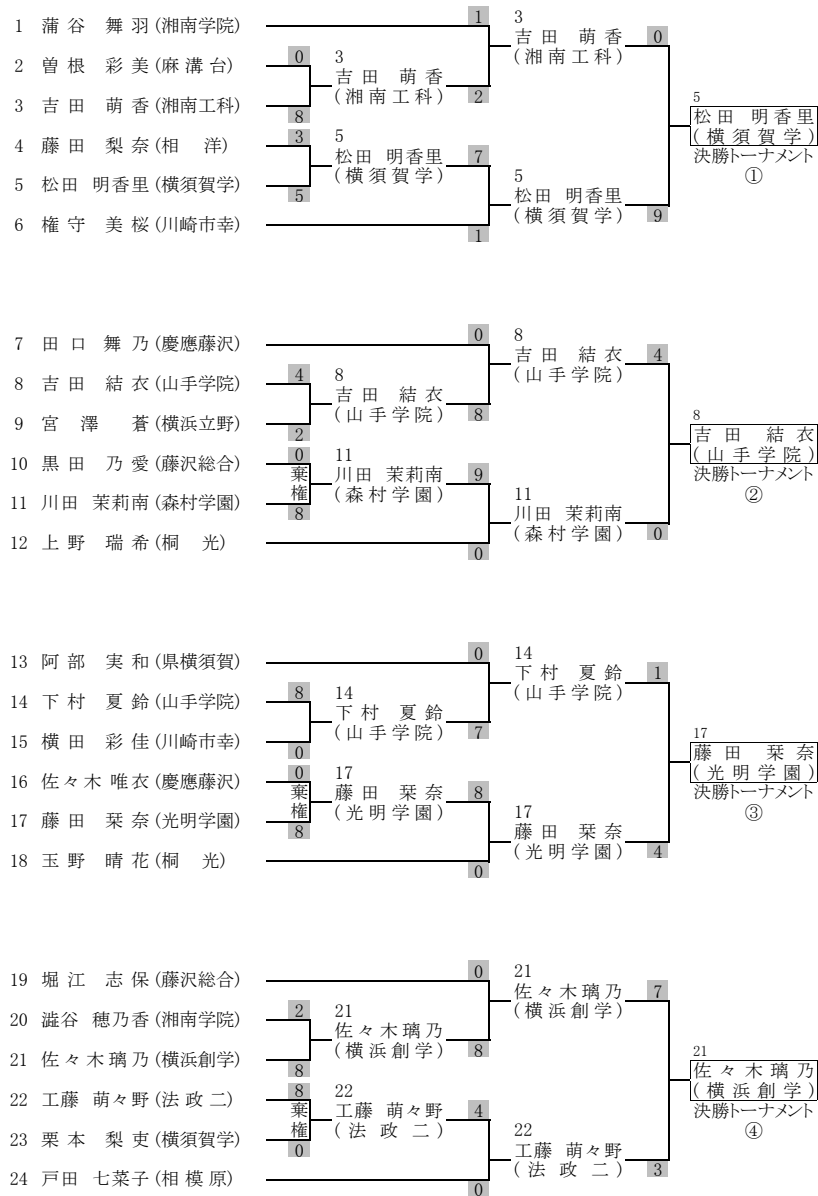
法政大学第二 7 - 0 相模原

光明学園 7 - 0 捜真

優勝	横浜創学館高等学校	・・・5年連続6回目
準優勝	光明学園相模原高等学校	
3位	県立麻溝台高等学校	
3位	法政大学第二高等学校	
5位	県立横須賀高等学校	
5位	川崎市立幸高等学校	
5位	県立相模原高等学校	
5位	捜真女学校高等学部	

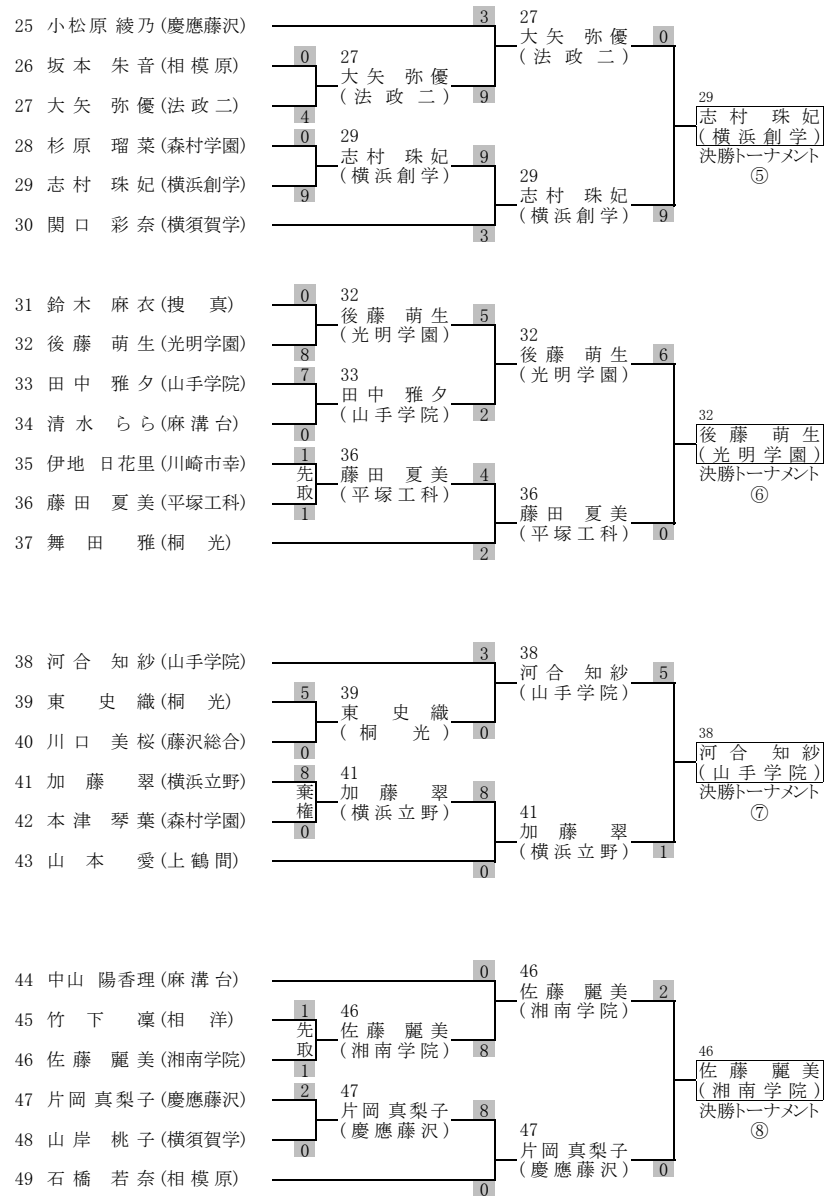
女子組手競技 - 53kg ①

令和元年度新人大会  
令和元年11月3日(日)



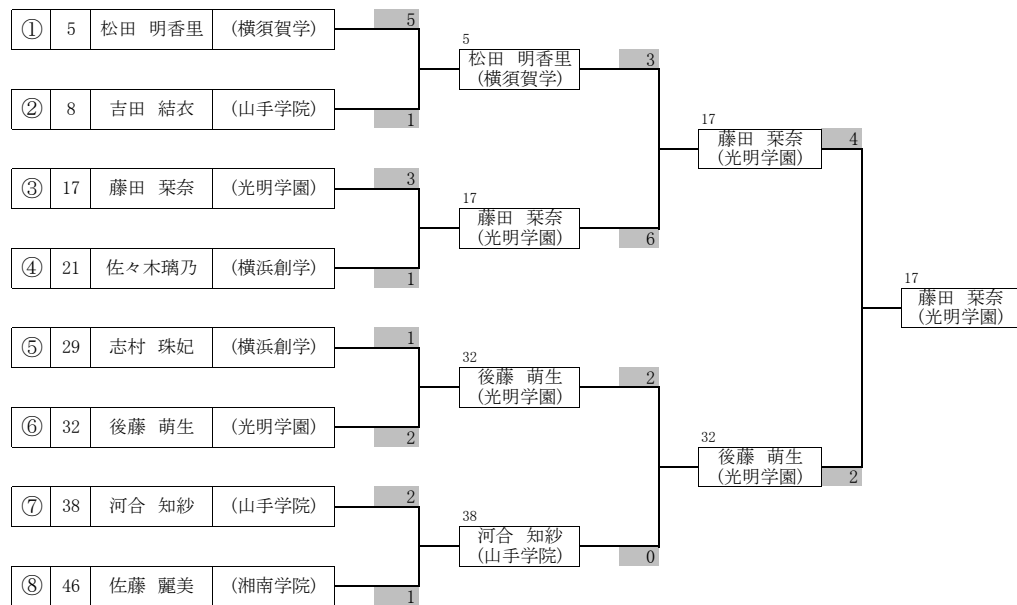
女子組手競技 - 53kg ②

令和元年度新人大会  
令和元年11月3日(日)



女子組手競技 - 53kg 決勝トーナメント

令和元年度新人大会  
令和元年11月3日(日)

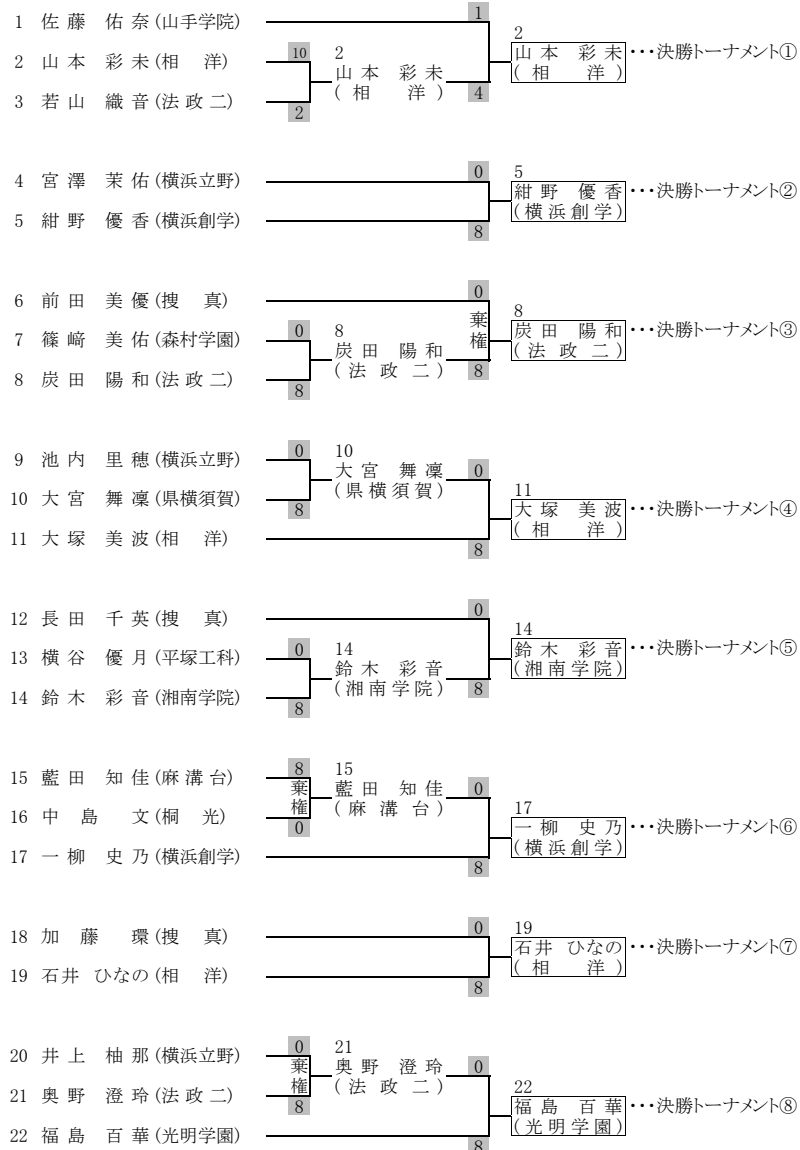


- 決 勝 藤田 菜奈 (光明学園) 4 - 2 後藤 萌生 (光明学園)
- 準決勝 藤田 菜奈 (光明学園) 6 - 3 松田 明香里 (横須賀学)  
後藤 萌生 (光明学園) 2 - 0 河合 知紗 (山手学院)
- 準々決勝 松田 明香里 (横須賀学) 5 - 1 吉田 結衣 (山手学院)  
藤田 菜奈 (光明学園) 3 - 1 佐々木璃乃 (横浜創学)  
後藤 萌生 (光明学園) 2 - 1 志村 珠妃 (横浜創学)  
河合 知紗 (山手学院) 2 - 1 佐藤 麗美 (湘南学院)

優 勝	藤田 菜奈	光明学園 相模原高等学校
準優勝	後藤 萌生	光明学園 相模原高等学校
3 位	松田 明香里	横須賀学院高等学校
3 位	河合 知紗	山手学院高等学校
5 位	吉田 結衣	山手学院高等学校
5 位	佐々木璃乃	横浜創学館高等学校
5 位	志村 珠妃	横浜創学館高等学校
5 位	佐藤 麗美	湘南学院高等学校

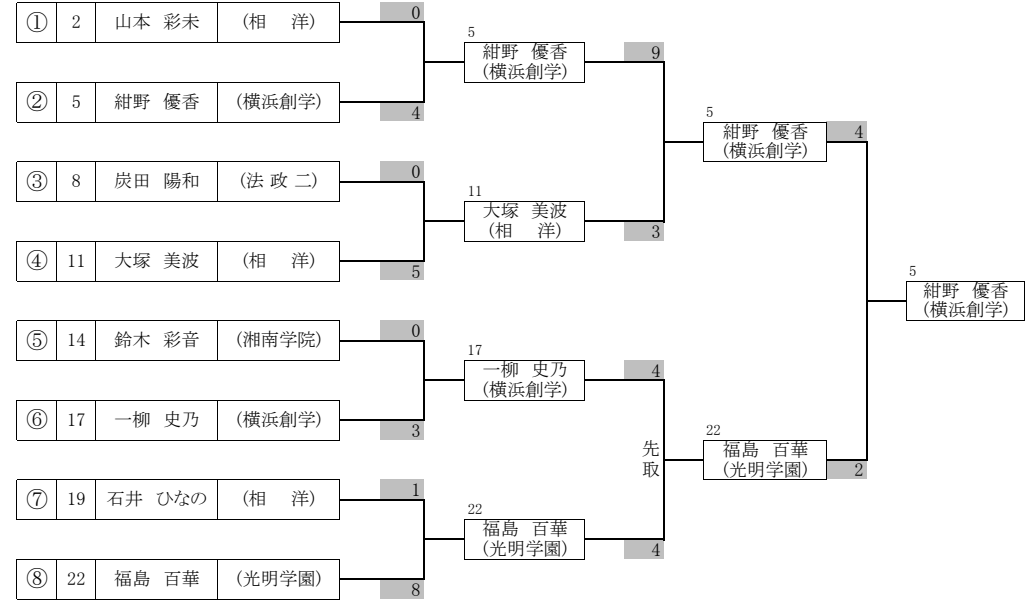
女子組手競技 -59kg ①

令和元年度新人大会  
令和元年11月3日(日)



女子組手競技 -59kg 決勝トーナメント

令和元年度新人大会  
令和元年11月3日(日)

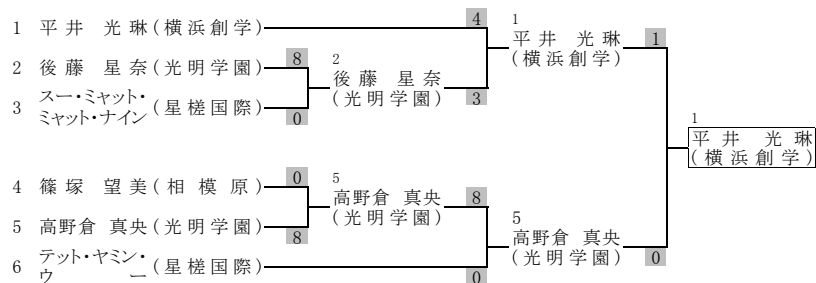


決勝	紺野 優香 (横浜創学)	4 - 2	福島 百華 (光明学園)
準決勝	紺野 優香 (横浜創学)	9 - 3	大塚 美波 (相洋)
	福島 百華 (光明学園)	4 - 4	一柳 史乃 (横浜創学)
準々決勝	紺野 優香 (横浜創学)	4 - 0	山本 彩未 (相洋)
	大塚 美波 (相洋)	5 - 0	炭田 陽和 (法政二)
	一柳 史乃 (横浜創学)	3 - 0	鈴木 彩音 (湘南学院)
	福島 百華 (光明学園)	8 - 1	石井 ひなの (相洋)

優勝	紺野 優香	横浜創学館高等学校
準優勝	福島 百華	光明学園 相模原高等学校
3位	大塚 美波	相洋高等学校
3位	一柳 史乃	横浜創学館高等学校
5位	山本 彩未	相洋高等学校
5位	炭田 陽和	法政大学第二高等学校
5位	鈴木 彩音	湘南学院高等学校
5位	石井 ひなの	相洋高等学校

女子組手競技 + 59kg 結果

令和元年度新人大会  
令和元年11月3日(日)

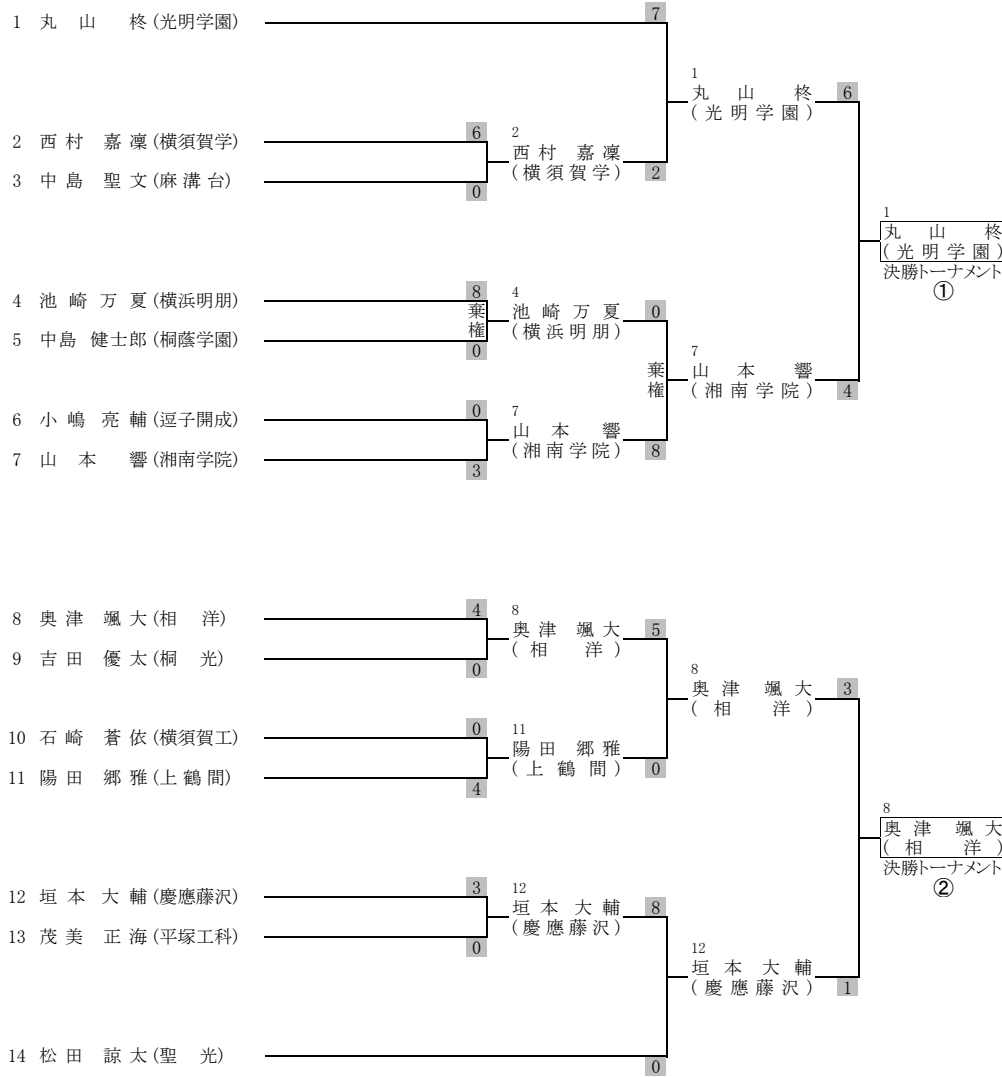


決勝	平井 光琳 (横浜創学)	1	-	0	高野倉 真央 (光明学園)
準決勝	平井 光琳 (横浜創学)	4	-	3	後藤 星奈 (光明学園)
	高野倉 真央 (光明学園)	8	-	0	テット・ヤミン・ウー (星槎国際)

優勝	平井 光琳	横浜創学館高等学校
準優勝	高野倉 真央	光明学園 相模原高等学校
3位	後藤 星奈	光明学園 相模原高等学校
3位	テット・ヤミン・ウー	星槎学園 高等部

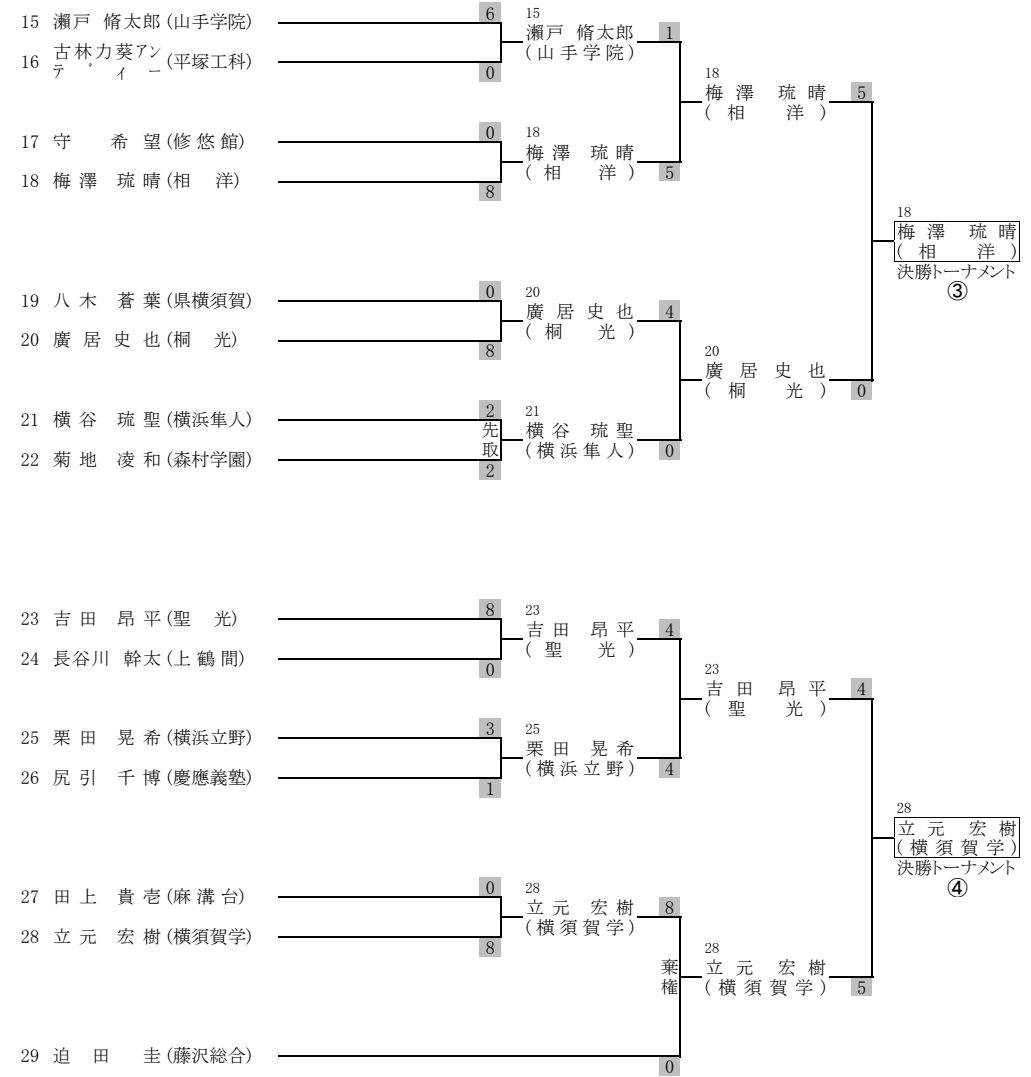
男子組手競技 - 61kg ①

令和元年度新人大会  
令和元年11月3日(日)



男子組手競技 - 61kg ②

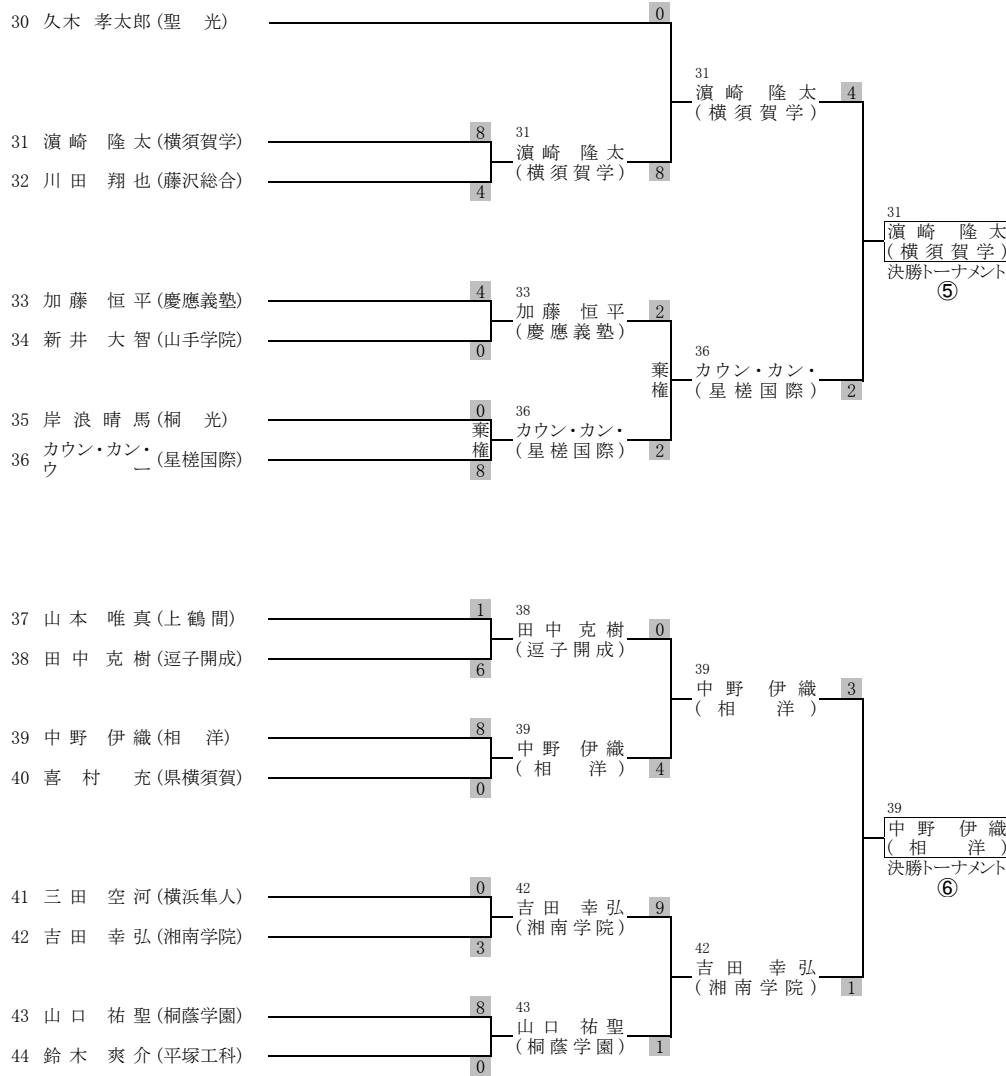
令和元年度新人大会  
令和元年11月3日(日)





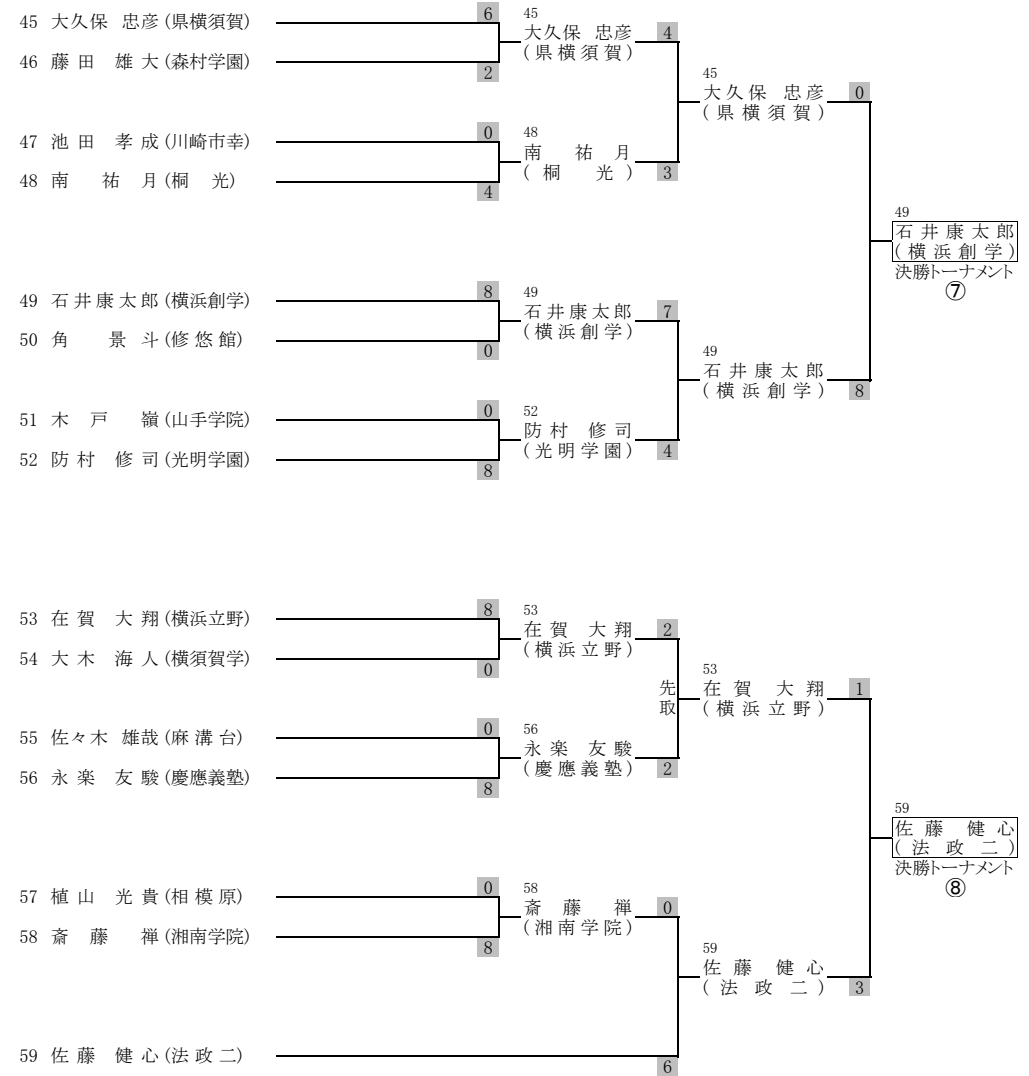
男子組手競技 - 61kg ③

令和元年度新人大会  
令和元年11月3日(日)



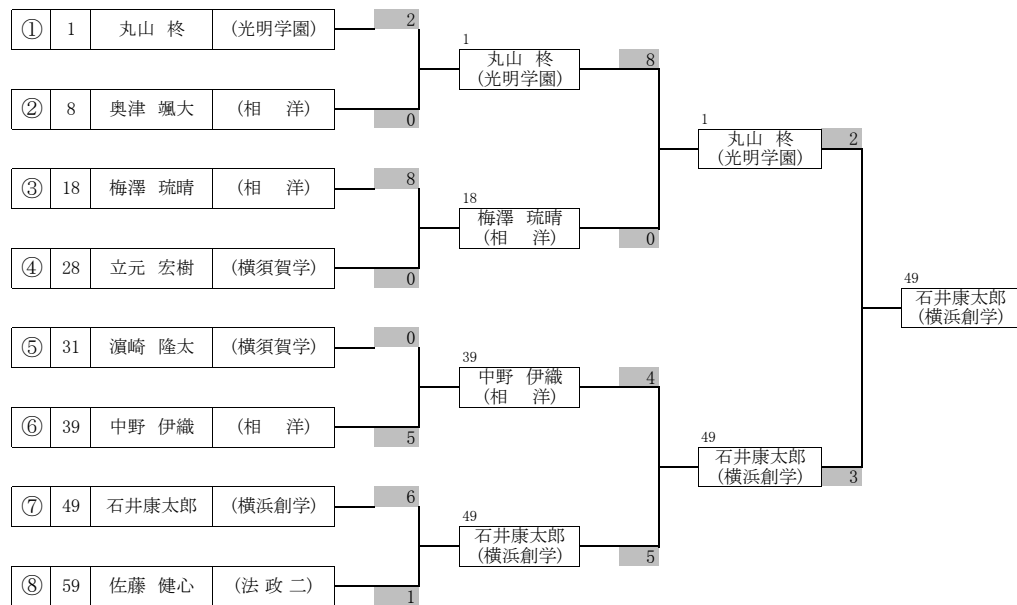
男子組手競技 - 61kg ④

令和元年度新人大会  
令和元年11月3日(日)



男子組手競技 -61kg 決勝トーナメント

令和元年度新人大会  
令和元年11月3日(日)

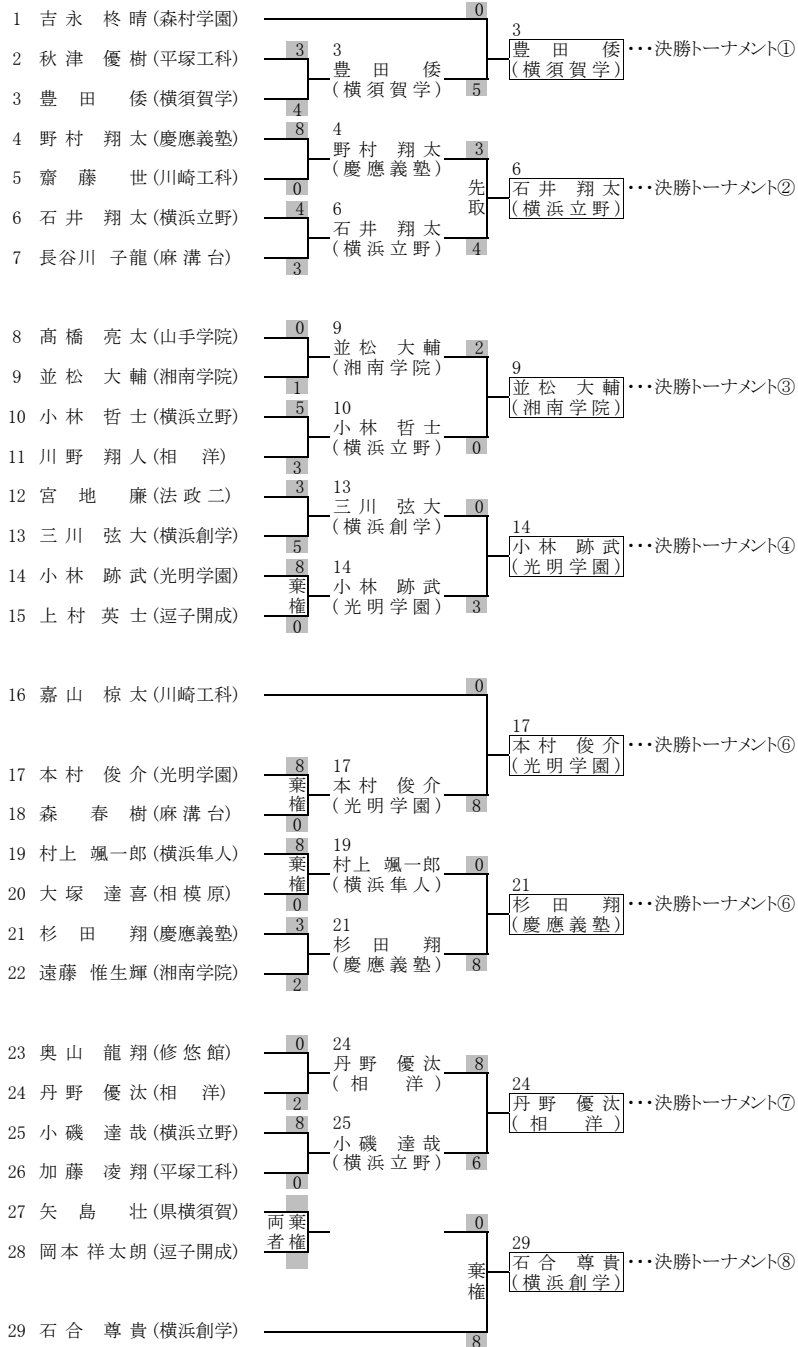


- 決 勝 石井康太郎 (横浜創学) 3 - 2 丸山 柊 (光明学園)
- 準決勝 丸山 柊 (光明学園) 8 - 0 梅澤 琉晴 (相 洋)  
 石井康太郎 (横浜創学) 5 - 4 中野 伊織 (相 洋)
- 準々決勝 丸山 柊 (光明学園) 2 - 0 奥津 颯大 (相 洋)  
 梅澤 琉晴 (相 洋) 8 - 0 立元 宏樹 (横須賀学)  
 中野 伊織 (相 洋) 5 - 0 濱崎 隆太 (横須賀学)  
 石井康太郎 (横浜創学) 6 - 1 佐藤 健心 (法 政 二)

優 勝	石井康太郎	横浜創学館高等学校
準優勝	丸山 柊	光明学園 相模原高等学校
3 位	梅澤 琉晴	相洋高等学校
3 位	中野 伊織	相洋高等学校
5 位	奥津 颯大	相洋高等学校
5 位	立元 宏樹	横須賀学院高等学校
5 位	濱崎 隆太	横須賀学院高等学校
5 位	佐藤 健心	法政大学第二高等学校

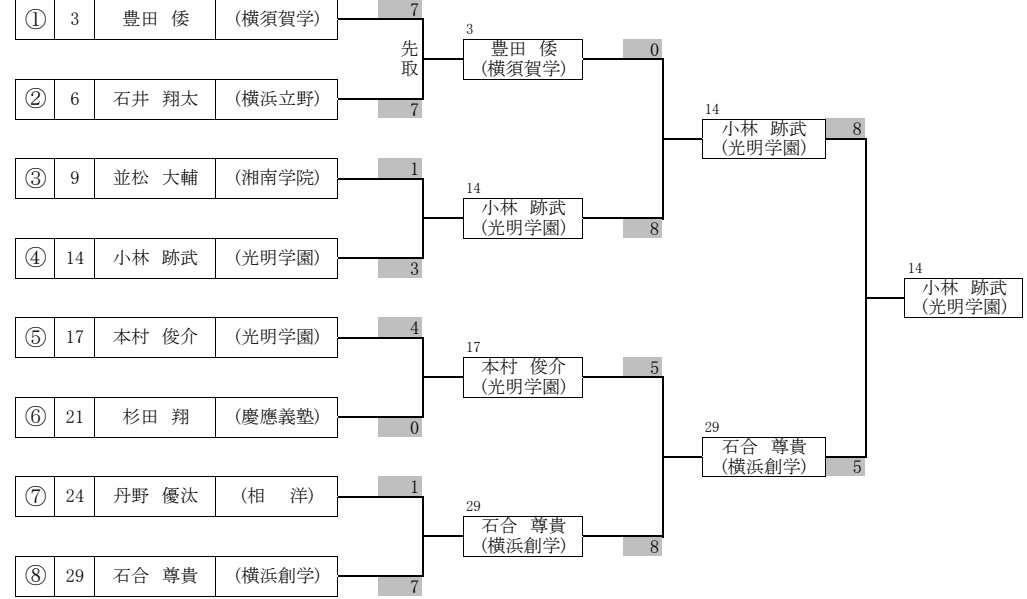
男子組手競技 - 68kg ①

令和元年度新人大会  
令和元年11月3日(日)



男子組手競技 - 68kg 決勝トーナメント

令和元年度新人大会  
令和元年11月3日(日)

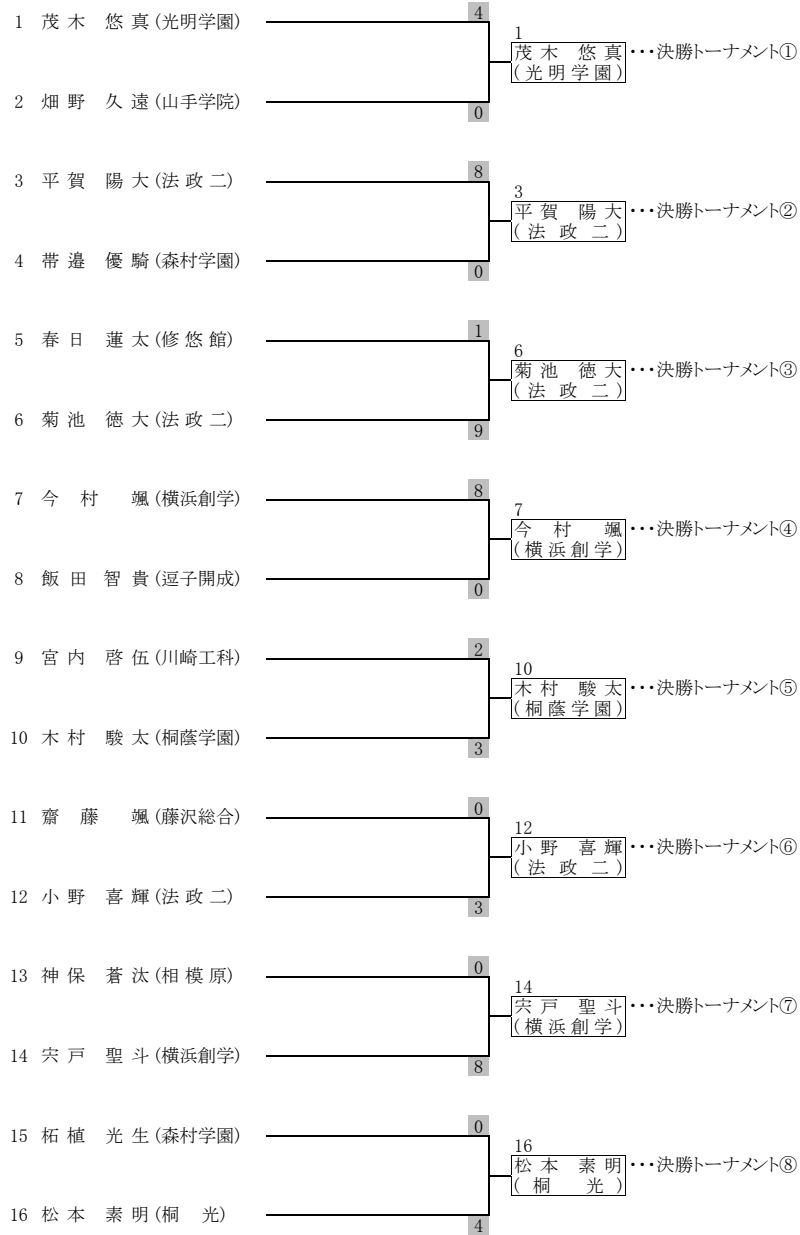


- 決勝 小林 跡武 (光明学園) 8 - 5 石合 尊貴 (横浜創学)
- 準決勝 小林 跡武 (光明学園) 8 - 0 豊田 倭 (横須賀学)  
 石合 尊貴 (横浜創学) 8 - 5 本村 俊介 (光明学園)
- 準々決勝 豊田 倭 (横須賀学) 7 - 7 石井 翔太 (横浜立野)  
 小林 跡武 (光明学園) 3 - 1 並松 大輔 (湘南学院)  
 本村 俊介 (光明学園) 4 - 0 杉田 翔 (慶應義塾)  
 石合 尊貴 (横浜創学) 7 - 1 丹野 優汰 (相洋)

優勝	小林 跡武	光明学園 相模原高等学校
準優勝	石合 尊貴	横浜創学館高等学校
3位	豊田 倭	横須賀学院高等学校
3位	本村 俊介	光明学園 相模原高等学校
5位	石井 翔太	県立横浜立野高等学校
5位	並松 大輔	湘南学院高等学校
5位	杉田 翔	慶應義塾高等学校
5位	丹野 優汰	相洋高等学校

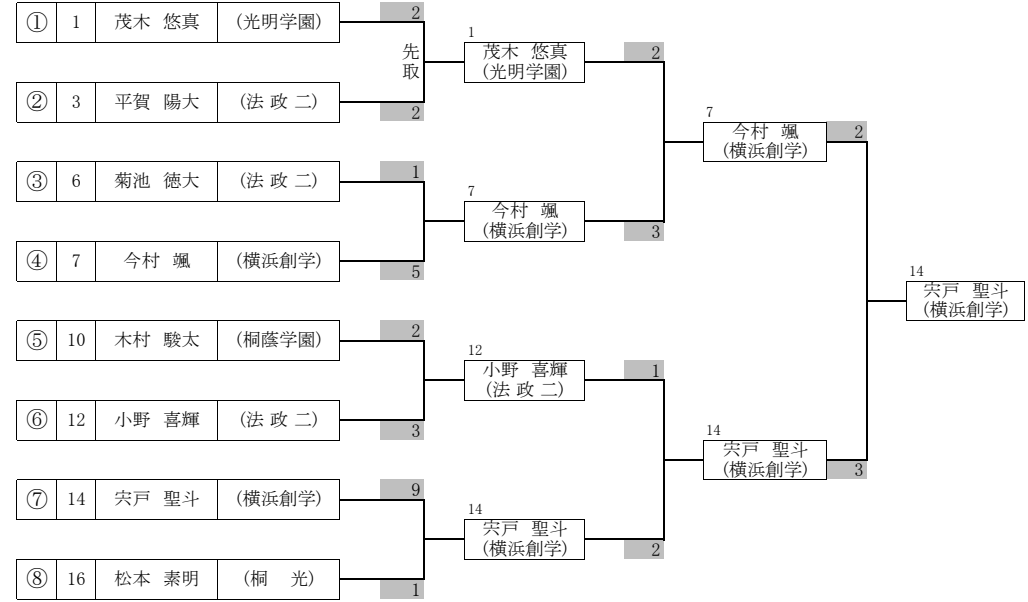
男子組手競技 +68 kg ①

令和元年度新人大会  
令和元年11月3日(日)



男子組手競技 +68kg 決勝トーナメント

令和元年度新人大会  
令和元年11月3日(日)



決勝	宍戸 聖斗 (横浜創学)	3	-	2	今村 颯 (横浜創学)
準優勝	今村 颯 (横浜創学)	3	-	2	茂木 悠真 (光明学園)
	宍戸 聖斗 (横浜創学)	2	-	1	小野 喜輝 (法政二)
準々決勝	茂木 悠真 (光明学園)	2	-	2	平賀 陽大 (法政二)
	今村 颯 (横浜創学)	5	-	1	菊池 徳大 (法政二)
	小野 喜輝 (法政二)	3	-	2	木村 駿太 (桐蔭学園)
	宍戸 聖斗 (横浜創学)	9	-	1	松本 素明 (桐光)

優勝	宍戸 聖斗	横浜創学館高等学校
準優勝	今村 颯	横浜創学館高等学校
3位	茂木 悠真	光明学園 相模原高等学校
3位	小野 喜輝	法政大学第二高等学校

令和元年度

第46回神奈川県高等学校空手道新人大会 兼  
第28回関東高等学校空手道選抜大会 神奈川県予選会

個人形・団体組手競技

◆期日：令和元年11月17日(日)

◆場所：相洋高等学校体育館

◆主催：神奈川県高等学校体育連盟  
神奈川県空手道連盟

◆主管：神奈川県高等学校体育連盟空手道専門部

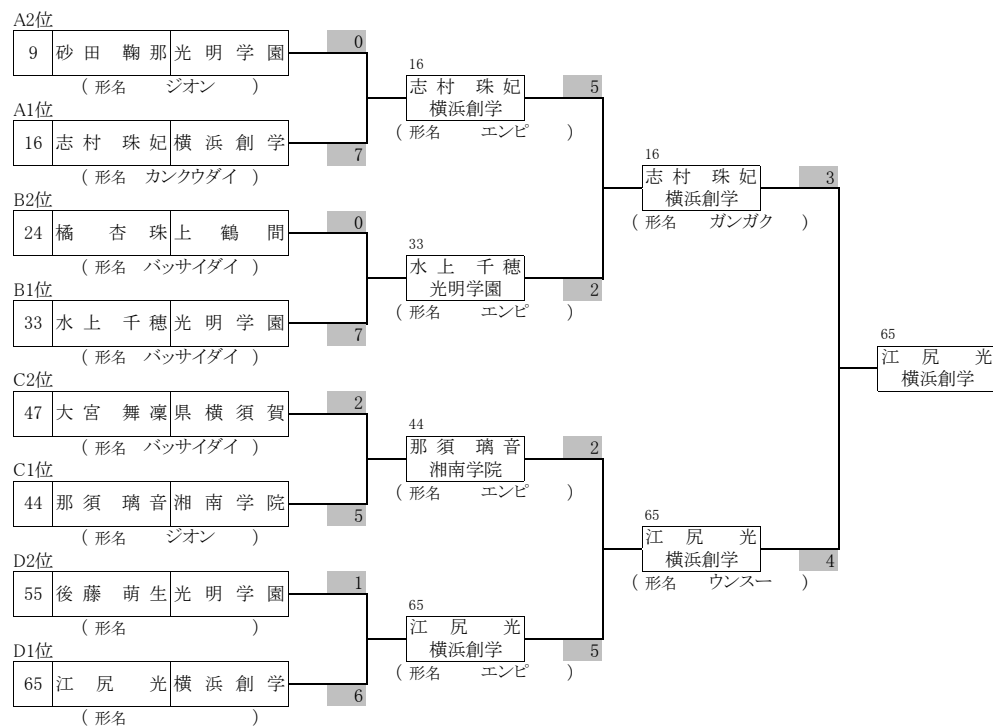
# 女子個人形競技予選

令和元年度新人大会  
令和元年11月17日(日)  
※各コート6位まで予選2回戦へ、  
決勝トーナメントへ2名進出

No	選手名	学校名	予選1回戦			予選2回戦			No	選手名	学校名	予選1回戦			予選2回戦		
			コート	演武順	得点	順位	得点	順位				コート	演武順	得点	順位	得点	順位
1	山本 愛	上鶴間	A	1	19.40	12			34	杉山 那月	麻溝台	C	1	20.20	9		
2	鈴木 彩音	湘南学院		2	19.60	9			35	藤田 葉奈	光明学園		2	23.00	2	22.82	3
3	野中 梨花	法政二		3	20.60	6	20.88	4	36	伊地 日花里	川崎市幸		3	17.80	13		
4	岩澤 聖	県横須賀		4	19.60	9			37	石橋 若奈	相模原		4	19.60	11		
5	藤田 夏美	平塚工科		5	19.60	9			38	斉藤 乃愛	横浜創学		5	22.00	4	21.68	4
6	鳴海 千里	横須賀工		6	18.60	15			39	石井 望夢	横浜桜陽		6	21.00	7		
7	天野 瑛里奈	山手学院		7	20.40	7			40	井上 柚那	横浜立野		7	16.20	17		
8	荻島 彩心	相洋		8	22.00	3	21.34	3	41	佐々木 唯衣	慶應藤沢		8	16.80	16		
9	砂田 鞠那	光明学園		9	23.60	2	23.28	2	42	加藤 環	捜真		9	17.00	15		
10	権守 美桜	川崎市幸		10	20.00	8			43	川田 茉莉南	森村学園		10	20.00	10		
11	清水 らら	麻溝台		11	21.20	4	20.68	5	44	那須 璃音	湘南学院		11	24.60	1	24.58	I
12	篠塚 望美	相模原		12	21.20	4	20.22	6	45	工藤 萌々野	法政二		12	21.40	5	20.48	6
13	長田 千英	捜真		13	18.80	14			46	横谷 優月	平塚工科		13	18.80	12		
14	増田 春花	森村学園		14	18.00	17			47	大宮 舞凜	県横須賀		14	22.80	3	23.04	2
15	田口 舞乃	慶應藤沢		15	18.60	15			48	堀江 志保	藤沢総合		15	20.40	8		
16	志村 珠妃	横浜創学		16	25.40	1	25.80	I	49	浅野 香菜子	山手学院		16	17.40	14		
17	池内 里穂	横浜立野		17	19.20	13			50	竹下 凜	相洋		17	21.20	6	21.22	5
18	片岡 真梨子	慶應藤沢	B	1	18.80	10			51	辻野 陽	相洋	D	1	19.20	10		
19	加藤 翠	横浜立野		2	19.20	9			52	早崎 瑠衣	山手学院		2	19.60	8		
20	鈴木 麻衣	捜真		3	18.60	11			53	黒田 乃愛	藤沢総合		3	20.80	6	20.58	3
21	吉田 萌香	湘南工科		4	22.20	6	20.70	6	54	東 史織	桐光		4	19.40	9		
22	中村 望愛	法政二		5	23.20	3	22.30	4	55	後藤 萌生	光明学園		5	22.20	2	23.34	2
23	佐藤 麗美	湘南学院		6	21.40	7			56	有賀 美結	麻溝台		6	21.20	4	19.82	5
24	橘 杏珠	上鶴間		7	24.40	2	23.34	2	57	坂本 朱音	相模原		7	18.60	13		
25	戸田 七菜子	相模原		8	17.60	14			58	テット・ヤミン・ウ	星槎湘南		8	18.00	15		
26	石井 ひなの	相洋		9	23.00	4	22.48	3	59	宮澤 蒼	横浜立野		9	19.00	11		
27	大屋 葵	山手学院		10	18.40	12			60	小松原 綾乃	慶應藤沢		10	17.80	16		
28	平井 光琳	横浜創学		11	22.40	5	21.60	5	61	中山 月乃	捜真		11	18.40	14		
29	川口 美桜	藤沢総合		12	棄権				62	杉原 瑠菜	森村学園		12	20.00	7		
30	スー・ミャット・ミ	星槎湘南		13	棄権				63	阿部 実和	県横須賀		13	18.80	12		
31	倉谷 桃夏	麻溝台		14	20.60	8			64	天田 みこの	法政二		14	21.60	3	19.48	6
32	横田 彩佳	川崎市幸		15	18.00	13			65	江尻 光	横浜創学		15	23.80	1	25.00	I
33	水上 千穂	光明学園		16	25.80	1	25.00	I	66	澁谷 穂乃香	湘南学院		16	21.00	5	20.50	4

# 女子個人形競技決勝トーナメント

令和元年度新人大会  
令和元年11月17日(日)



決勝 江尻 光 横浜創学 4 - 3 志村 珠妃 横浜創学

準決勝 志村 珠妃 横浜創学 5 - 2 水上 千穂 光明学園

江尻 光 横浜創学 5 - 2 那須 璃音 湘南学院

準々決勝 志村 珠妃 横浜創学 7 - 0 砂田 鞠那 光明学園

水上 千穂 光明学園 7 - 0 橘 杏珠 上鶴間

那須 璃音 湘南学院 5 - 2 大宮 舞凜 県横須賀

江尻 光 横浜創学 6 - 1 後藤 萌生 光明学園

優勝	横浜創学館高等学校	江尻 光
準優勝	横浜創学館高等学校	志村 珠妃
3位	光明学園 相模原高等学校	水上 千穂
3位	湘南学院高等学校	那須 璃音
5位	光明学園 相模原高等学校	砂田 鞠那
5位	県立上鶴間高等学校	橘 杏珠
5位	県立横須賀高等学校	大宮 舞凜
5位	光明学園 相模原高等学校	後藤 萌生

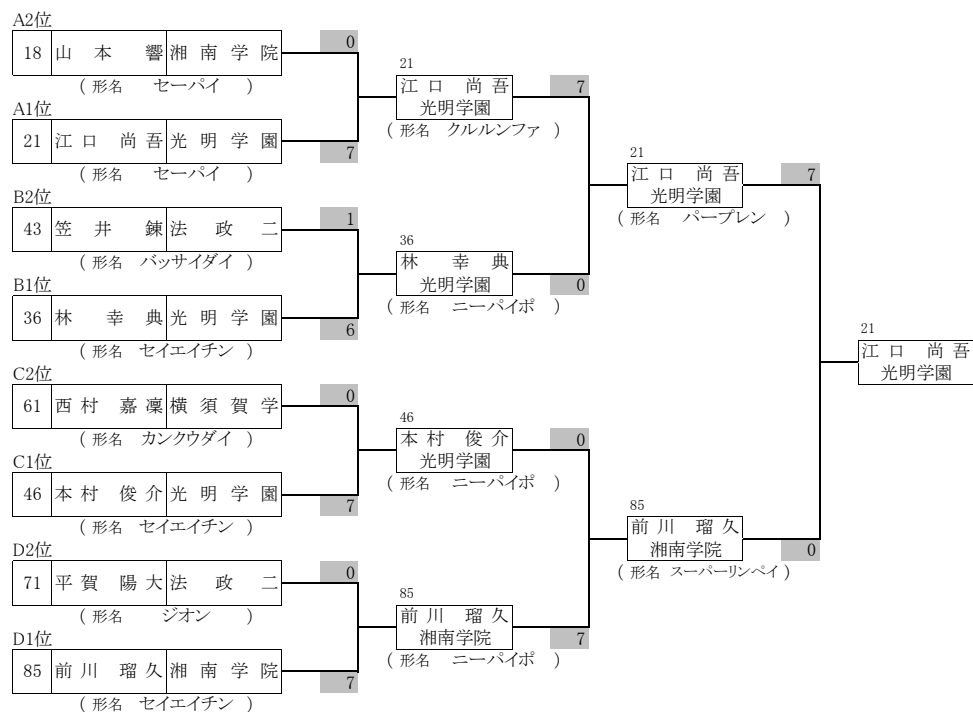
# 男子個人形競技予選

令和元年度新人大会  
令和元年11月17日(日)  
※各コート8位まで予選2回戦へ、  
決勝トーナメントへ2名進出

No	選手名	学校名	予選1回戦			予選2回戦			No	選手名	学校名	予選1回戦			予選2回戦		
			コート	演武順	得点	順位	得点	順位				コート	演武順	得点	順位	得点	順位
1	迫田 圭	藤沢総合	A	1	19.80	17			44	山本 望晴	相 洋	C	1	21.20	10		
2	荻原 琉成	麻溝台		2	23.20	4	23.40	3	45	本井 晃平	法政二		2	23.00	3	21.40	6
3	野村 翔太	慶應義塾		3	23.40	2	22.26	5	46	本村 俊介	光明学園		3	24.60	1	24.58	I
4	秋津 優樹	平塚工科		4	21.00	12			47	瀬戸 脩太郎	山手学院		4	21.20	10		
5	吉田 昂平	聖 光		5	20.80	13			48	田中 克樹	逗子開成		5	21.60	7	0	
6	長田 陸	横浜創学		6	22.40	5	21.76	6	49	宮内 啓伍	川崎工科		6	20.20	14		
7	石崎 蒼依	横須賀工		7	19.00	20			50	森 飛雄	横浜立野		7	21.60	7	21.58	4
8	浦西 陽	県横須賀		8	20.20	16			51	神保 蒼汰	相模原		8	18.00	20		
9	丸矢 貴之	上鶴間		9	19.60	18			52	斎藤 禪	湘南学院		9	22.00	4	21.42	5
10	東郷 祐聖	修悠館		10	21.40	10			53	相田 勇飛	向の岡工		10	19.00	18		
11	岡野 兼士	森村学園		11	19.60	18			54	中島 聖文	麻溝台		11	20.40	12		
12	中原 颯汰	法政二		12	22.40	5	22.60	4	55	永楽 友駿	慶應義塾		12	23.20	2	21.88	3
13	濱崎 隆太	横須賀学		13	22.20	7	21.16	8	56	齋藤 颯	藤沢総合		13	19.80	16		
14	池崎 万夏	横浜明朋		14	18.20	22			57	松田 諒太	聖 光		14	18.80	19		
15	矢徳 隼也	相 洋		15	22.00	8	20.52	9	58	茂美 正海	平塚工科		15	20.00	15		
16	飯田 智貴	逗子開成		16	20.80	13			59	菊地 雄介	修悠館		16	20.40	12		
17	谷 祥太郎	山手学院		17	20.60	15			60	菊地 凌和	森村学園		17	17.00	21		
18	山本 響	湘南学院		18	23.40	2	23.74	2	61	西村 嘉凜	横須賀学		18	21.80	6	22.18	2
19	在賀 大翔	横浜立野		19	22.00	8	21.36	7	62	古谷 颯士	上鶴間		19	21.40	9		
20	岸浪晴馬	桐 光		20	21.20	11			63	大貫 快	県横須賀		20	19.20	17		
21	江口 尚吾	光明学園		21	25.60	1	25.66	I	64	木村 駿太	桐蔭学園		21	22.00	4	21.26	7
22	齋藤 世	川崎工科		22	19.00	20											
23	栗田 晃希	横浜立野	B	1	20.80	8	19.78	7	65	山本 唯真	上鶴間	D	1	20.20	9		
24	安藤 伊吹	桐 光		2	19.20	11			66	山口 祐聖	桐蔭学園		2	棄権			
25	大塚 達喜	相模原		3	棄権				67	大久保 忠彦	県横須賀		3	19.20	12		
26	カウ・カン・ウ	星槎湘南		4	18.20	15			68	藤田 雄大	森村学園		4	18.20	17		
27	杉田 翔	慶應義塾		5	24.60	3	24.06	3	69	角 景斗	修悠館		5	21.80	6	20.94	7
28	山崎 颯大	麻溝台		6	22.20	4	22.08	4	70	井口 蓮	光明学園		6	23.60	2	22.56	4
29	佐久間 慧	山手学院		7	19.40	10			71	平賀 陽大	法政二		7	22.60	4	23.40	2
30	加藤 凌翔	平塚工科		8	19.00	13			72	中野 伊織	相 洋		8	棄権			
31	中島 健士郎	桐蔭学園		9	18.20	15			73	小嶋 亮輔	逗子開成		9	18.40	15		
32	矢島 壮	県横須賀		10	19.20	11			74	田中 康正	山手学院		10	19.60	11		
33	岡本 祥太郎	逗子開成		11	18.20	15			75	嘉山 椋太	川崎工科		11	19.20	12		
34	森岡 彬	修悠館		12	20.00	9			76	吉田 優太	桐 光		12	21.60	7	19.60	8
35	帯邊 優騎	森村学園		13	16.40	18			77	大城 弘之助	向の岡工		13	17.80	18		
36	林 幸典	光明学園		14	25.60	1	25.46	I	78	村田 由雅	横浜立野		14	19.80	10		
37	長谷川 幹太	上鶴間		15	18.60	14			79	植山 光貴	相模原		15	19.00	14		
38	垣本 大輔	慶應藤沢		16	21.20	6	21.08	5	80	瀧澤 広樹	聖 光		16	18.40	15		
39	川田 翔也	藤沢総合		17	棄権				81	鈴木 爽介	平塚工科		17	棄権			
40	太田 愛翔	横浜隼人		18	16.40	18			82	甲森 健生	横浜創学		18	23.40	3	23.22	3
41	池田 孝成	川崎市幸		19	21.20	6	0		83	加藤 恒平	慶應義塾		19	22.60	4	21.28	6
42	山田 悠希	相 洋		20	21.40	5	20.58	6	84	磯野 矢穂	麻溝台		20	21.40	8	21.42	5
43	笠井 錬	法政二		21	25.00	2	24.32	2	85	前川 瑠久	湘南学院		21	25.00	1	25.05	I

# 男子個人形競技 決勝トーナメント

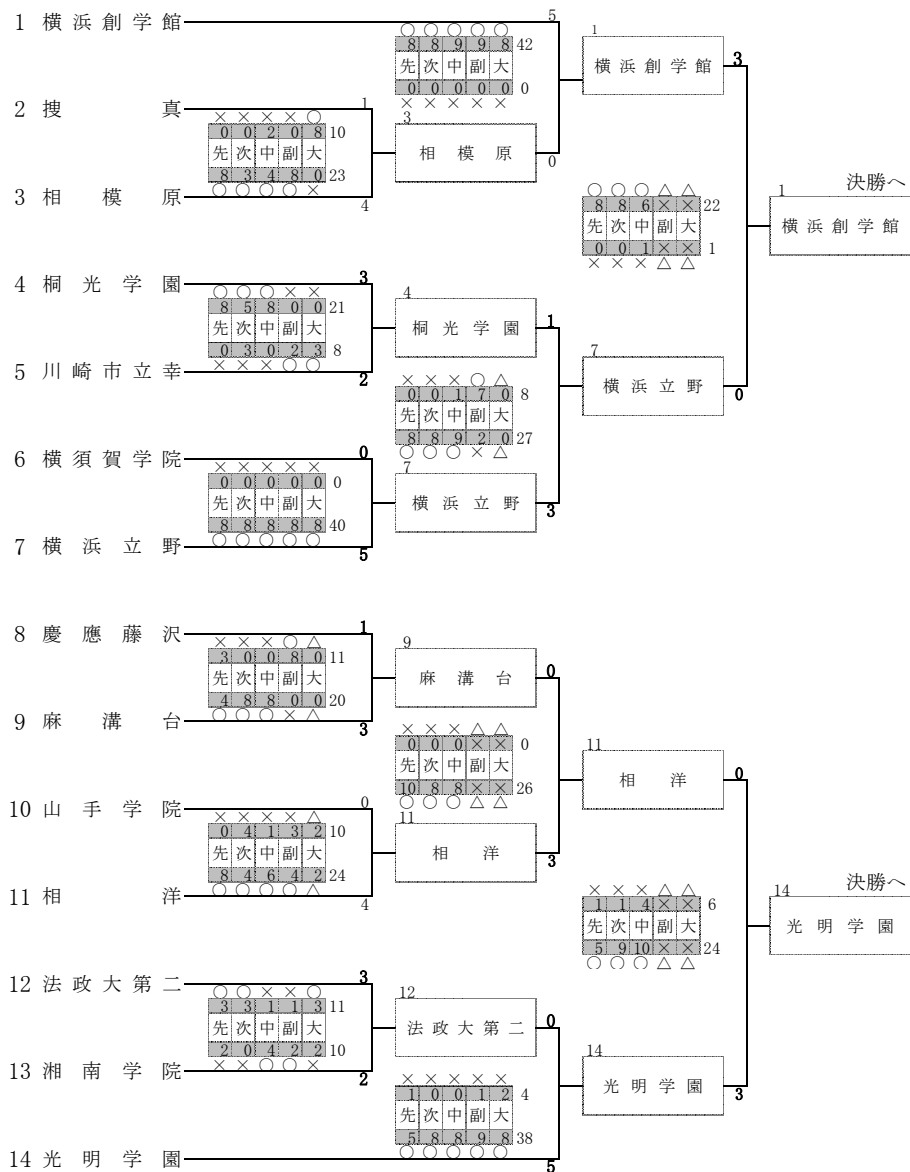
令和元年度新人大会  
令和元年11月17日(日)



優勝	光明学園 相模原高等学校	江口 尚吾
準優勝	湘南学院高等学校	前川 瑠久
3位	光明学園 相模原高等学校	林 幸典
3位	光明学園 相模原高等学校	本村 俊介
5位	湘南学院高等学校	山本 響
5位	法政大学第二高等学校	笠井 錬
5位	横須賀学院高等学校	西村 嘉凜
5位	法政大学第二高等学校	平賀 陽大

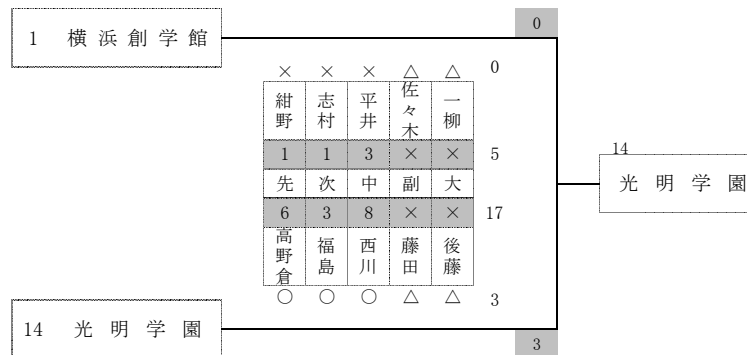
女子団体組手競技の部

令和元年度新人大会  
令和元年11月17日(日)



女子団体組手競技決勝

令和元年度新人大会  
令和元年11月17日(日)



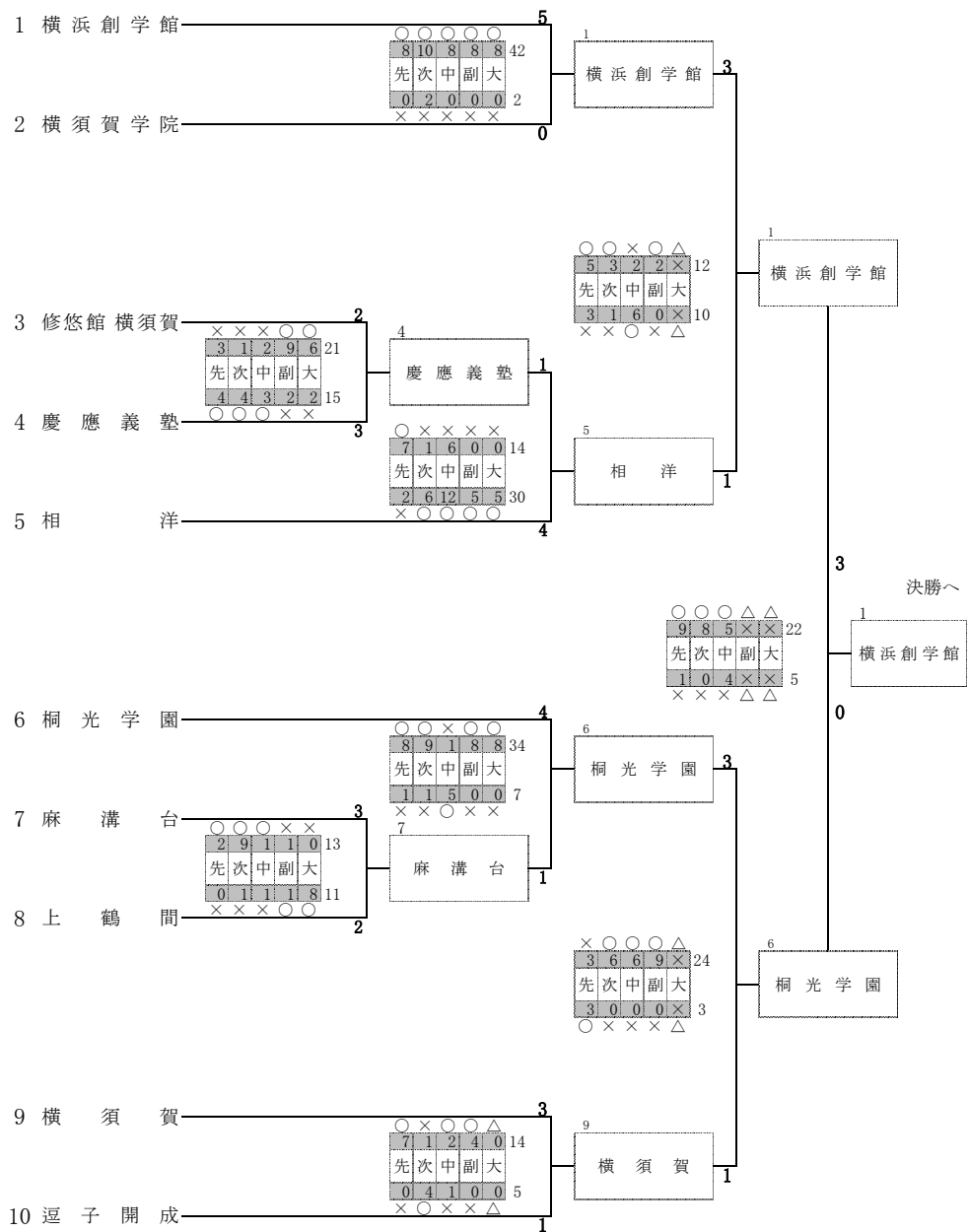
決勝	光明学園	3	—	0	横浜創学館
	先鋒	高野倉	6	—	1 紺野
	次鋒	福島	3	—	1 志村
	中級	西川	8	—	3 平井
	副将	藤田	×	—	×
	大将	後藤	×	—	×
					1 佐々木
					1 一柳
準決勝	横浜創学館	3	—	0	横浜立野
	光明学園	3	—	0	相洋
準々決勝	横浜創学館	5	—	0	相模原
	横浜立野	3	—	1	桐光学園
	相洋	3	—	0	麻溝台
	光明学園	5	—	0	法政大第二

優勝	光明学園相模原高等学校	… 4年ぶり 9回目
準優勝	横浜創学館高等学校	
3位	県立横浜立野高等学校	
3位	相洋高等学校	
5位	県立相模原高等学校	
5位	桐光学園高等学校	
5位	県立麻溝台高等学校	
5位	法政大学第二高等学校	



男子団体組手競技の部①

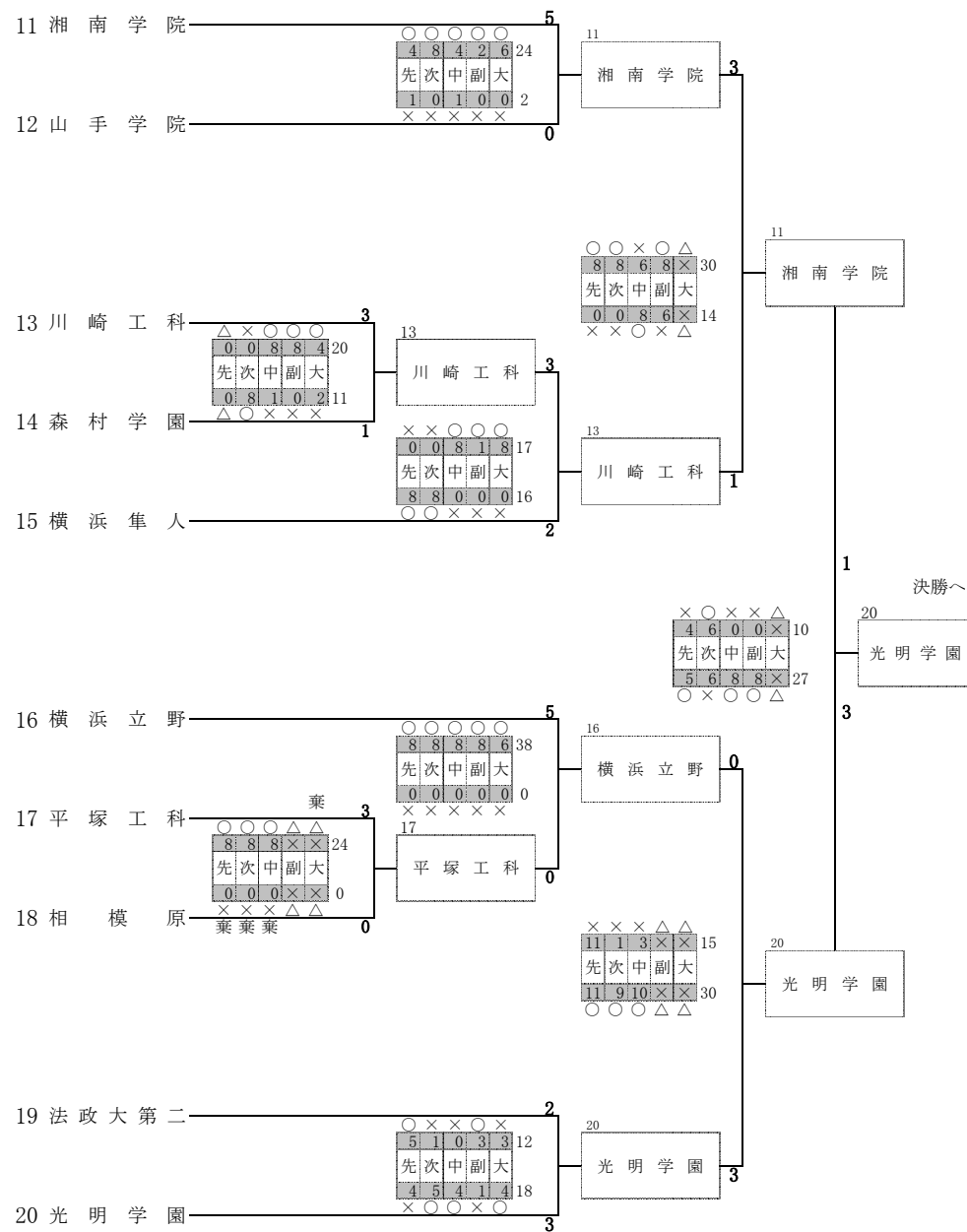
令和元年度新人大会  
令和元年11月17日(日)



男子団体組手 1

男子団体組手競技の部②

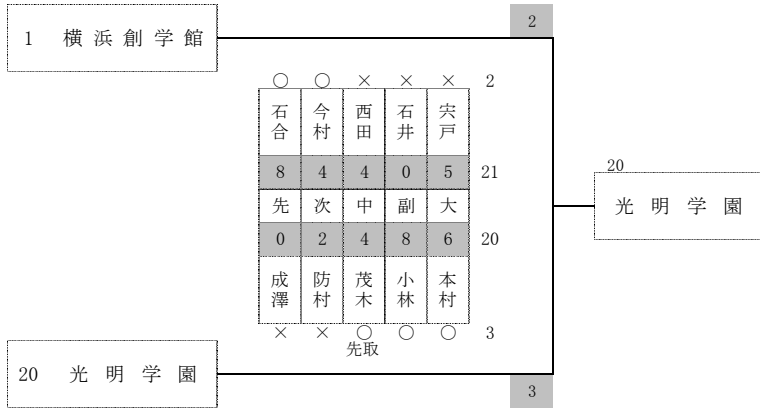
令和元年度新人大会  
令和元年11月17日(日)



男子団体組手 2

男子団体組手競技決勝

令和元年度新人大会  
令和元年11月17日(日)



決勝 光明学園 3 - 2 横浜創学館

先鋒	成澤	0	-	8	石合
次鋒	防村	2	-	4	今村
中堅	茂木	4	-	4	西田
副将	小林	8	-	0	石井
大将	本村	6	-	5	宍戸

準決勝 横浜創学館 3 - 0 桐光学園

光明学園 3 - 1 湘南学院

準々決勝 横浜創学館 3 - 1 相洋

桐光学園 3 - 1 横須賀

湘南学院 3 - 1 川崎工科

光明学園 3 - 0 横浜立野

優勝	光明学園 相模原高等学校	…19年ぶり 10回目
準優勝	横浜創学館高等学校	
3位	桐光学園高等学校	
3位	湘南学院高等学校	
5位	相洋高等学校	
5位	県立横須賀高等学校	
5位	県立川崎工科高等学校	
5位	県立横浜立野高等学校	