

## 男子個人形 A ブロック

No.	氏名	学校名	予選	順位	準決勝	順位	決勝	順位
1	田邊 翔太	川越西	20.0					
2	深谷 翠人	大宮武蔵野	18.8					
3	榑田 悠太	秀明英光	22.3	4	22.9			
4	山本 愛斗	栄北	23.2	3	23.1			
5	山田 伊純	大宮開成	18.7					
6	成田 和真	浦和実業学園	19.9					
7	関 陸人	杉戸	21.0					
8	<del>吉田 隆太</del>	<del>松山</del>						
9	藤野 蓮	栄北	24.9	1	25.7	1	43.3	1
10	内田 薫利	春日部工業	17.4					
11	山本 脩人	埼玉栄	24.5	2	24.6	3	41.9	3
12	増田 友威	坂戸	19.2					
13	吉田 陸真	浦和西	19.5					
14	岡安 慶也	立教新座	21.2					

## 男子個人形 C ブロック

No.	氏名	学校名	予選	順位	準決勝	順位	決勝	順位
1	下村 治也	浦和西	18.0					
2	前田 龍之介	立教新座	22.4	4	22.6			
3	藤田 勘九郎	埼玉栄	24.3	2	25.3	2	38.4	8
4	榎本 嵩大	立教新座	23.4	3	23.6			
5	古川 輝樹	川越南	19.6					
6	夏目 湊	花咲徳栄	19.8					
7	鈴木 結	坂戸	20.4					
8	<del>中山 皓貴</del>	<del>狭山工業</del>						
9	山本 勘太	埼玉栄	24.3	1	25.1	3	41.0	4
10	櫻井 理久	慶応義塾志木	21.0					
11	横山 泰慈	川越西	19.8					
12	<del>越智 皓星</del>	<del>川越工業</del>						
13	栗原 怜雅	進修館	20.5					

## 男子個人形 B ブロック

No.	氏名	学校名	予選	順位	準決勝	順位	決勝	順位
1	本田 蓮	本庄第一	20.5					
2	鈴木 爽太	川口工業	20.6					
3	<del>山村 拓真</del>	<del>進修館</del>						
4	並木 護	埼玉栄	25.2	2	24.1	4	40.5	5
5	<del>鈴木 幸希</del>	<del>川越工業</del>						
6	小島 慎之介	吉川美南	22.1					
7	島村 朱里	栄北	24.3	3	22.1			
8	渋谷 晴翔	慶応義塾志木	23.5	4	21.3			
9	細田 悠斗	埼玉栄	26.3	1	25.6	2	40.3	6
10	武樋 隆太郎	大宮北	19.6					
11	青木 航太	富士見	20.1					
12	吉川 彬人	川越南	19.0					
13	塩野 滯牙	狭山工業	22.9					

## 男子個人形 D ブロック

No.	氏名	学校名	予選	順位	準決勝	順位	決勝	順位
1	野村 陽一朗	杉戸	20.5					
2	島村 琥珀	栄北	24.2	2	25.0	4	39.4	7
3	郝 彦丞	富士見	18.3					
4	吉澤 輝空	立教新座	23.7	3	23.0			
5	小林 樹	大宮	19.9					
6	星野 悠弥	大宮北	17.6					
7	中山 友也	本庄第一	17.0					
8	三好 大雅	秀明英光	21.5					
9	北村 優英	埼玉栄	25.8	1	25.7	1	43.0	2
10	松本 拓士	大宮武蔵野	18.4					
11	富岡 空輝	松山	19.4					
12	中山 恵	浦和実業学園	22.1					
13	藤村 康平	大宮開成	22.8	4	22.0			
14	菅家 侑生人	吉川美南	19.6					

## 女子個人形 A ブロック

No.	氏名	学校名	予選	順位	準決勝	順位	決勝	順位
1	堤 悠 歌	伊奈学園総合	19.4					
2	小林 天音	川越南	18.7					
3	漆原 茉美	吉川美南	20.4					
4	石川 妃菜	栄北	23.7	2	23.4	4	38.8	7
5	野下 真希	浦和第一女子	18.0					
6	龍見 愛惟	埼玉栄	23.5	3	23.1			
7	高橋 果歩	西武学園文理	22.8	4	21.5			
8	井上 璃音	埼玉栄	25.2	1	25.6	1	43.4	1
9	藤井 遥果	松山女子	21.8					
10	村田 詩歩	大宮開成	18.5					
11	坂田 穂乃歌	進修館	19.9					
12	松山 茉紘	浦和美業学園	22.0					

## 女子個人形 C ブロック

No.	氏名	学校名	予選	順位	準決勝	順位	決勝	順位
1	竹下 美弥	大宮開成	19.4					
2	森下 菜月	浦和東	20.6					
3	濱田 紗菜	坂戸	20.2					
4	白木 温葉	栄北	24.0	3	24.3	4	38.8	8
5	山下 桃葉	市立浦和	21.2					
6	出内 温子	伊奈学園総合	19.9					
7	大上 茉奈美	杉戸	21.2	4	21.2			
8	藤原 純華	埼玉栄	24.8	2	25.2	2	39.2	6
9	青山 栞穂	大宮	20.0					
10	斉藤 優衣	浦和第一女子	18.8					
11	生田目 夏希	埼玉栄	24.9	1	24.2			

## 女子個人形 B ブロック

No.	氏名	学校名	予選	順位	準決勝	順位	決勝	順位
1	<del>新保 心菜</del>	<del>大宮武蔵野</del>						
2	松田 愛夾	本庄第一	20.8					
3	須永 琉衣	川越西	21.2					
4	小杉 咲楽	栄北	23.1	4	24.1	3	40.1	5
5	吉村 天希	栄北	23.1	3	22.3			
6	中澤 凜々花	秀明英光	23.6	2	22.4			
7	亘 愛美	浦和東	19.0					
8	新城 凜聖	埼玉栄	25.9	1	25.6	1	42.9	2
9	坪井 千紗	浦和西	18.1					
10	横川 愛佳	市立浦和	20.2					
11	黒沢 万絢	坂戸	20.6					
12	上石 悠姫	杉戸	20.8					

## 女子個人形 D ブロック

No.	氏名	学校名	予選	順位	準決勝	順位	決勝	順位
1	坂本 結愛	秀明英光	20.7					
2	関口 由莉奈	浦和西	17.9					
3	西山 直緒	進修館	18.5					
4	遠井 乙姫	埼玉栄	24.8	2	25.9	1	40.7	4
5	高島 結月	川越南	17.3					
6	村松 苺愛	浦和美業学園	21.6	4	22.9			
7	松本 璃幸	栄北	23.5	3	21.7			
8	栗原 遥	埼玉栄	25.9	1	24.6	3	41.1	3
9	松永 羚奈	富士見	17.2					
10	柚木 崎奏	川越西	21.1					
11	根岸 美羽	松山女子	20.9					
12	中山 葵	本庄第一	18.4					

## 《男子団体形》

### Aブロック

No.	学校名	予選形	得点	順位	決勝形	得点	順位
1	松山	バッサイダイ	22.1	3	スーパーリンペイ	35.7	5
2	本庄第一	セーパイ	19.2				
3	杉戸	ジオン	21.9				
4	秀明英光	ニーパイポ	23.6	2	パープーレン	39.8	4
5	埼玉栄	エンピ	25.1	1	パープーレン	43.5	1

### Bブロック

No.	学校名	予選形	得点	順位	決勝形	得点	順位
1	大宮開成	ジオン	18.1				
2	川越西	バッサイダイ	20.9	3	エンピ	33.5	6
3	立教新座	エンピ	24.0	2	サンサイ	40.5	3
4	大宮武蔵野	エンピ	20.1				
5	栄北	エンピ	24.6	1	ウンスー	41.9	2

## 《女子団体形》

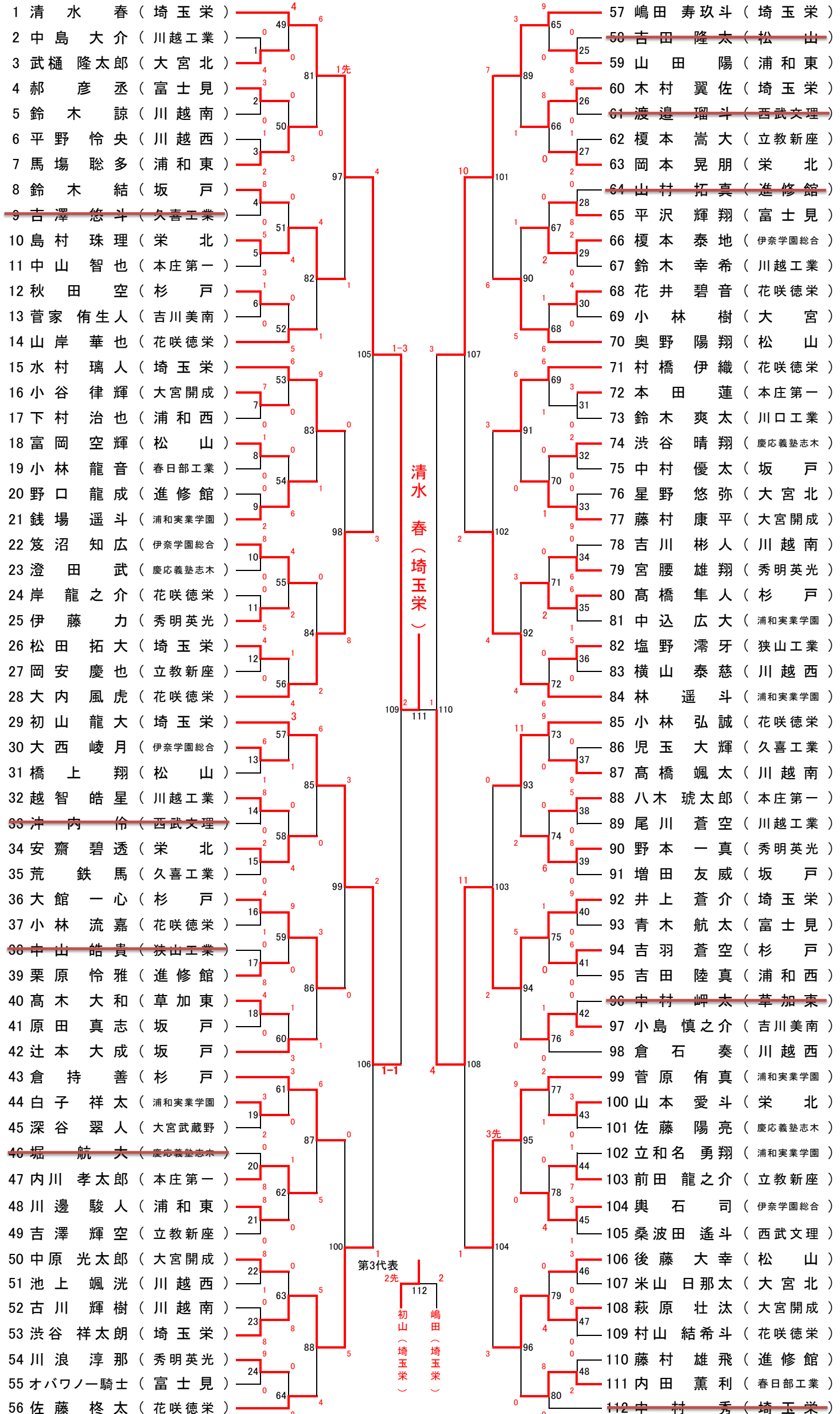
### Aブロック

No.	学校名	予選形	得点	順位	決勝形	得点	順位
1	松山女子	バッサイダイ	22.2				
2	市立浦和	セーパイ	20.4				
3	杉戸	ジオン	22.8	3	サンサイ	35.8	5
4	浦和実業学園	ジオン	23.5	2	ゴソエフンホシロウ	37.4	4
5	浦和第一女子	ニーパイポ	17.9				
6	埼玉栄	ニーパイポ	25.5	1	パープーレン	42.4	1
7	川越南	バッサイダイ	18.3				

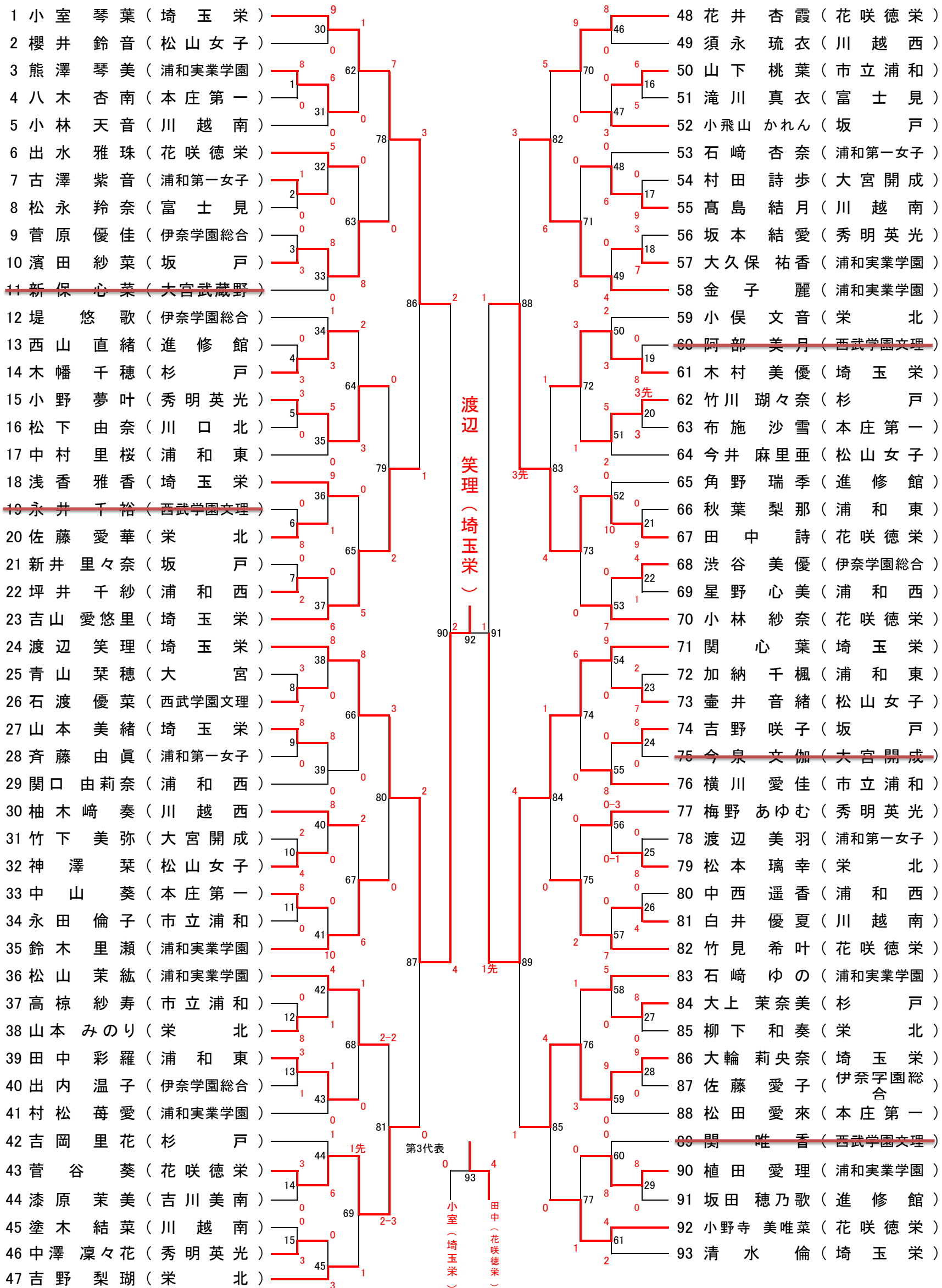
### Bブロック

No.	学校名	予選形	得点	順位	決勝形	得点	順位
1	大宮開成	バッサイダイ	19.2				
2	浦和西	ジオン	19.9				
3	秀明英光	ニーパイポ	22.5	2	パープーレン	38.0	3
4	進修館	ジオン	21.7	3	エンピ	33.6	6
5	本庄第一	クルルンファ	20.0				
6	栄北	エンピ	24.9	1	ゴソエフンホシロウ	41.3	2

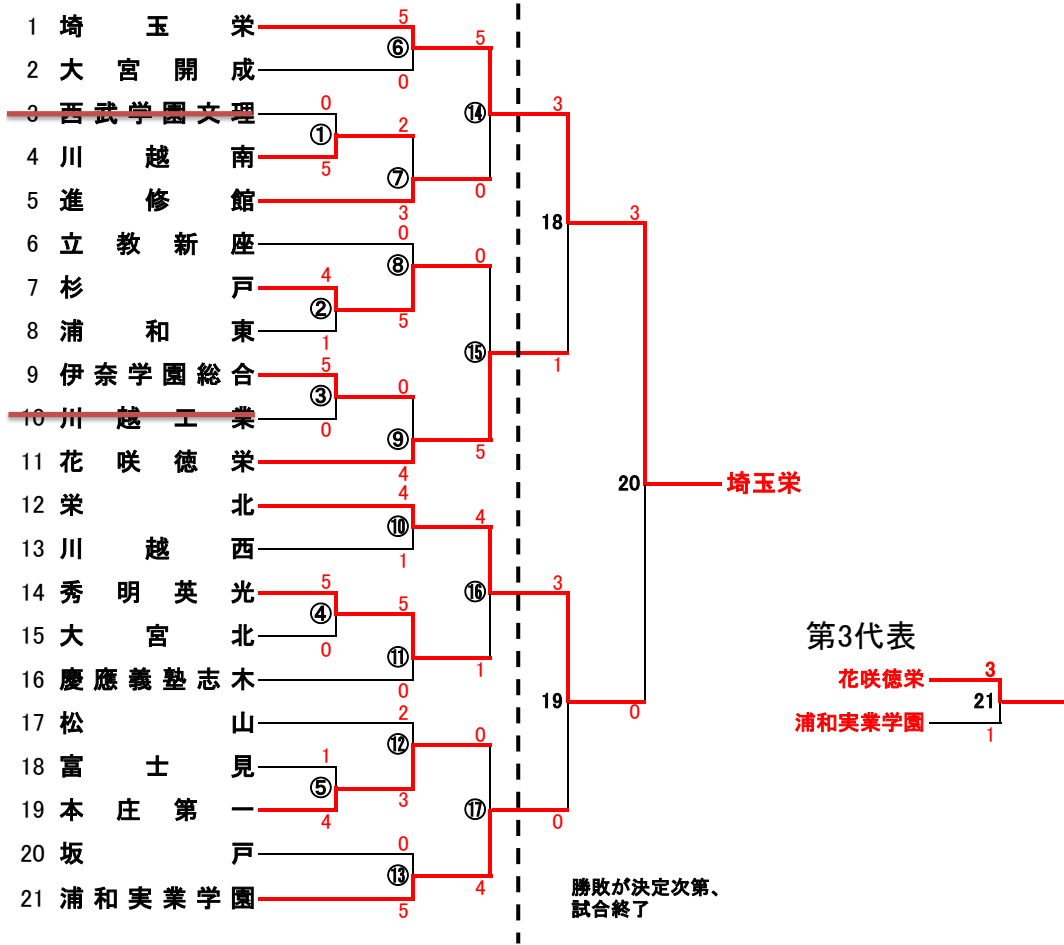
# 男子個人組手



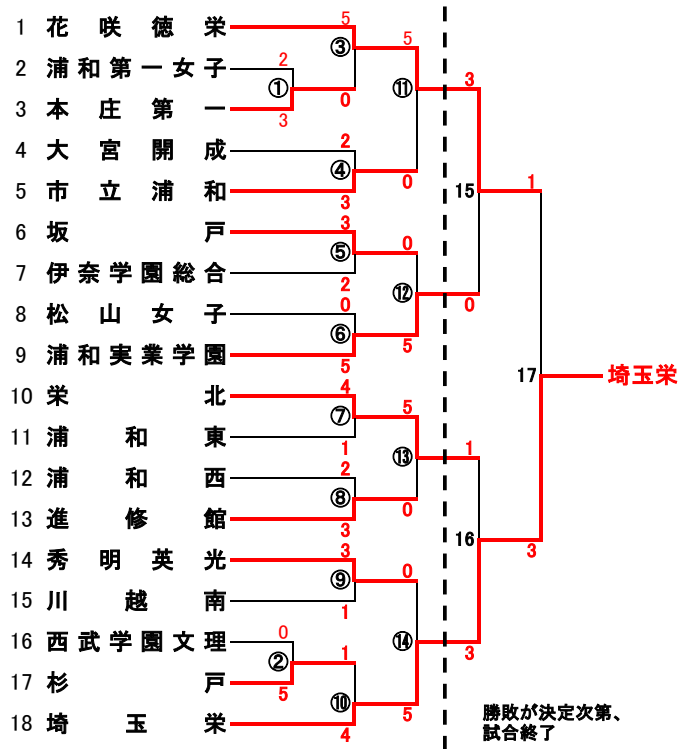
# 女子個人組手



# 男子団体組手



# 女子団体組手



## 第3代表

