

女子個人形第1ラウンド(各コート上位4名2ラウンドへ) 第一指定形・第二指定形

A①

①	コード	学校名	氏名	得点	順位	形名
1	20	成東	高橋 悠月	17.50	9	ジオン
2	14	渋谷幕張	浅井 さくら子	19.10	5	エンピ
3	18	成田	金谷 実咲輝	18.30	7	パッサイダイ
4	33	木更津総合	横尾 梨乃	21.00	4	クルルンファ
5	23	千葉南	秋葉 結奈	18.20	8	セーパイ
6	29	拓大紅陵	白井 まりあ	22.70	3	カンクウダイ
7	10	秀明八千代	芳賀 さくら	23.10	2	ニーパイボ
8	5	佐原	池田 惟吹	18.50	6	パッサイダイ
9	1	秀明八千代	荒木 美琴	24.00	1	ニーパイボ

B①

③	コード	学校名	氏名	得点	順位	形名
18	6	佐原	菊巒 夏子	20.00	6	パッサイダイ
19	26	船橋東	増子 由姫美	20.20	5	パッサイダイ
20	30	東金	平松 沙紀	17.60	8	ジオン
21	9	秀明八千代	村越 星空	22.90	4	クルルンファ
22	19	成東	古山 璃子	18.70	7	ジオン
23	32	木更津総合	吉野 菜々子	23.90	2	チントウ
24	24	千葉南	釜田 千恵理	キク		
25	28	拓大紅陵	清水 瑠華	23.10	3	カンクウダイ
26	3	敬愛学園	坪井 乃音	24.00	1	ニーパイボ

A②

②	コード	学校名	氏名	得点	順位	形名
10	34	麗澤	宇根水 彩帆	20.80	3	ジオン
11	22	千葉経済	高橋 凜	20.50	4	チントウ
12	16	昭和学院	丸山 紗姫	15.00	8	カンクウダイ
13	8	市立銚子	平野 花奈	19.70	5	クルルンファ
14	25	船橋東	喜尾 美月	19.00	7	パッサイダイ
15	13	習志野	渡邊 仁那	19.20	6	ジオン
16	27	拓大紅陵	関根 愛菜	22.40	2	パッサイダイ
17	4	秀明八千代	桐原 梨乃	23.00	1	カンクウダイ

B②

④	コード	学校名	氏名	得点	順位	形名
27	31	日体大柏	大塚 菜々珂	20.70	6	ジオン
28	35	麗澤	佐久間 心遥	21.30	4	ジオン
29	11	秀明八千代	岡田 こころ	22.40	2	クルルンファ
30	12	習志野	井澤 結依菜	20.90	5	ジオン
31	15	昭和学院	伊藤 優来	21.80	3	ジオン
32	21	西武台	山本 綾乃	17.30	9	カンクウダイ
33	7	市立銚子	西宮 かりん	19.80	7	セーパイ
34	17	成田	岡崎 華明	19.60	8	パッサイダイ
35	2	秀明八千代	多田 菜々美	23.90	1	カンクウショウ

男子個人形1ラウンド(各コート上位4名2ラウンドへ) 第一指定形または第二指定形

A①

①	コート	学校名	氏名	得点	順位	形名
1	12	秀明八千代	満田 紘武	23.60	2	クルルンファ
2	13	習志野	大友 晴生	キク		
3	18	成東	小倉 翔	19.90	6	ジオン
4	15	昭和学院	小林 亮介	17.50	9	ハッサイダイ
5	5	佐原	二階堂 優悟	18.90	8	ハッサイダイ
6	32	長生	川野 蒼大	19.80	7	チントウ
7	37	日体大柏	山鹿 夢二	21.00	5	エンピ
8	38	木更津総合	金子 湊	22.80	4	ニーバイボ
9	9	秀明八千代	正岡 陽頼	23.10	3	クワンケン
10	1	拓大紅陵	西塚 悠真	24.70	1	エンピ

B①

③	コード	学校名	氏名	得点	順位	形名
21	20	西武台	須田 爽人	21.00	5	ニーバイボ
22	11	秀明八千代	掛川 雄大	23.30	2	ニーバイボ
23	36	日体大柏	藤井 悠大	20.50	6	エンピ
24	7	市立銚子	安藤 昊	19.30	8	セーパイ
25	26	船橋東	松田 健佑	19.50	7	ハッサイダイ
26	10	秀明八千代	橋本 昂旺	22.50	3	クルルンファ
27	14	昭和学院	井上 瑠心	17.60	9	ハッサイダイ
28	29	拓大紅陵	船橋 龍介	22.00	4	エンピ
29	35	東総工業	伊藤 拓磨	17.40	10	ジオン
30	3	拓大紅陵	千葉 海瑠	23.80	1	エンピ

A②

②	コード	学校名	氏名	得点	順位	形名
11	40	麗澤	池田 豊	20.70	3	ジオン
12	33	東金	尾崎 琉真	18.00	10	セーパイ
13	28	拓大紅陵	久富 伊吹	23.10	2	エンピ
14	16	成田	樋口 将平	20.10	6	ハッサイダイ
15	25	千葉南	梶 拳士朗	20.30	5	セーパイ
16	22	千葉経済	橋 空	19.10	8	エンピ
17	21	西武台	北岡 良介	18.80	9	エンピ
18	27	船橋東	南館 志	19.60	7	ハッサイダイ
19	8	市立銚子	田村 祐山	20.60	4	セーパイ
20	4	秀明八千代	山室 康憲	23.50	1	セイエンテン

B②

④	コード	学校名	氏名	得点	順位	形名
31	31	長生	内山 修一	18.00	8	チントウ
32	17	成田	佐藤 陽向	20.50	3	ジオン
33	19	成東	嘉瀬 優良	18.50	7	セーパイ
34	6	佐原	加瀬 悠人	19.10	6	エンピ
35	30	拓大紅陵	増田 光途	23.60	2	カンクウダイ
36	39	麗澤	八田 憲真	19.70	5	ジオン
37	34	東金	金坂 佑真	16.60	9	ジオン
38	23	千葉経済	吉田 粹盛	20.10	4	チントウ
39	24	千葉南	小谷 泰雅	キク		
40	2	秀明八千代	村越 冬空	24.10	1	クルルンファ

## 女子個人形第2ラウンド 得意形①

### A①

①	コート	氏名	学校名	得点	順位	形名
1	10	芳賀 さくら	秀明八千代	22.60	2	チャタネヤラクサーンク
2	34	宇根水 彩帆	麗澤	20.90	6	ゴジュウシホショウ
3	29	白井 まりあ	拓大紅陵	22.60	2	ウンスー
4	1	荒木 美琴	秀明八千代	24.30	1	コウソウクンダイ
5	22	高橋 凜	千葉経済	21.70	5	クーシヤンク
6	33	横尾 梨乃	木更津総合	20.00	7	パーブーレン
7	4	桐原 梨乃	秀明八千代	15.00	8	ゴジュウシホショウ
8	27	関根 愛菜	拓大紅陵	22.30	4	トマリバツサイ

### B①

②	コード	氏名	学校名	得点	順位	形名
1	3	坪井 乃音	敬愛学園	22.60	2	パーブーレン
2	9	村越 星空	秀明八千代	20.80	6	パーブーレン
3	11	岡田 こころ	秀明八千代	21.50	5	パーブーレン
4	35	佐久間 心遥	麗澤	20.10	8	ゴジュウシホショウ
5	2	多田 菜々美	秀明八千代	23.90	1	ゴジュウシホショウ
6	32	吉野 菜々子	木更津総合	22.20	4	チャタネヤラクサーンク
7	15	伊藤 優来	昭和学院	20.50	7	ゴジュウシホショウ
8	28	清水 瑠華	拓大紅陵	22.50	3	ウンスー

## 男子個人形第2ラウンド 得意形①

### A①

①	コート	氏名	学校名	得点	順位	形名
1	12	満田 紘武	秀明八千代	23.00	3	スーパーリンバイ
2	9	正岡 陽頼	秀明八千代	21.50	6	スーパーリンバイ
3	28	久富 伊吹	拓大紅陵	22.90	4	ゴジュウシホショウ
4	1	西塚 悠真	拓大紅陵	24.80	1	ウンスー
5	8	田村 釉山	市立銚子	19.80	8	クルルンファ
6	4	山室 康憲	秀明八千代	23.60	2	アーナン
7	40	池田 豊	麗澤	20.50	7	ゴジュウシホショウ
8	38	金子 湊	木更津総合	22.30	5	チャタネヤラクサーンク

### B①

②	コード	氏名	学校名	得点	順位	形名
1	3	千葉 海瑠	拓大紅陵	24.20	1	ゴジュウシホショウ
2	30	増田 光途	拓大紅陵	22.70	4 (同点下)	ウンスー
3	23	吉田 粹盛	千葉経済	19.80	8	クーシヤンク
4	29	船橋 龍介	拓大紅陵	22.00	6	ガンカク
5	10	橋本 昂旺	秀明八千代	22.70	4 (同点上)	パーブーレン
6	2	村越 冬空	秀明八千代	23.90	2	チャタネヤラクサーンク
7	17	佐藤 陽向	成田	19.90	7	ゴジュウシホショウ
8	11	掛川 雄大	秀明八千代	23.30	3	パーブーレン

各コート上位3名が決勝ラウンドへ。各コート4位は全員7位となる

女子個人形決勝ラウンド 演武順は抽選 得意形②

A①

①	コード	氏名	学校名	得点	順位	形名
1	28	清水 瑠華	拓大紅陵	22.30	6	ゴジウシホショウ
2	3	坪井 乃音	敬愛学園	24.00	4	チャタンヤラクサンク
3	2	多田 菜々美	秀明八千代	25.20	1	ガンカク
4	10	芳賀 さくら	秀明八千代	23.40	5	パーブーレン
5	1	荒木 美琴	秀明八千代	24.70	2	チャタンヤラクサンク
6	29	白井 まりあ	拓大紅陵	24.50	3	ガンカク

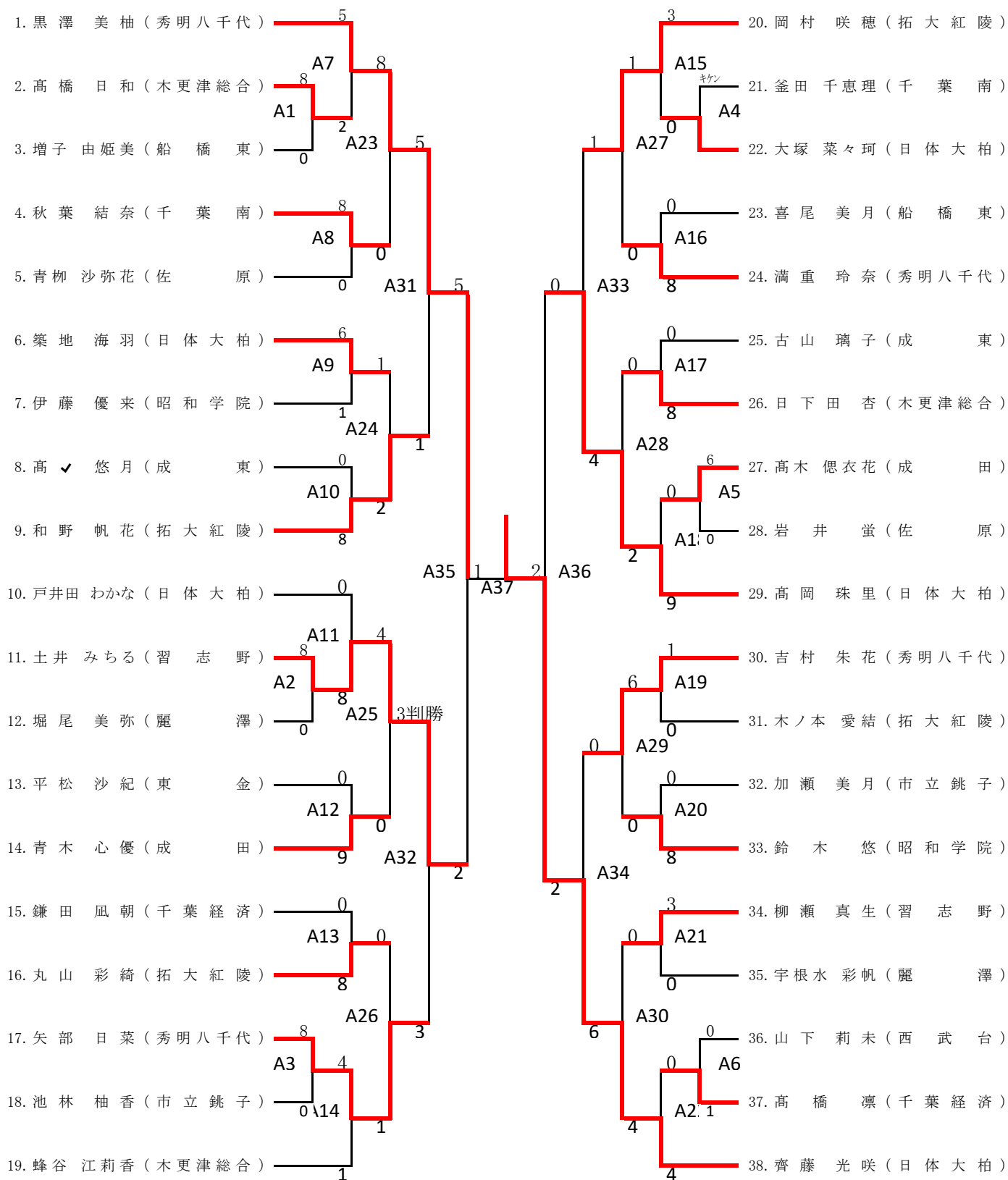
男子個人形決勝ラウンド 演武順は抽選 得意形②

B①

②	コード	氏名	学校名	得点	順位	形名
1	12	満田 紘武	秀明八千代	22.80	6	パーブーレン
2	3	千葉 海瑠	拓大紅陵	23.90	4	ウンスー
3	4	山室 康憲	秀明八千代	24.20	3	チャタンヤラクサンク
4	1	西塚 悠真	拓大紅陵	25.20	1	ガンカク
5	2	村越 冬空	秀明八千代	24.80	2	パーブーレン
6	11	掛川 雄大	秀明八千代	23.60	5	アーナン

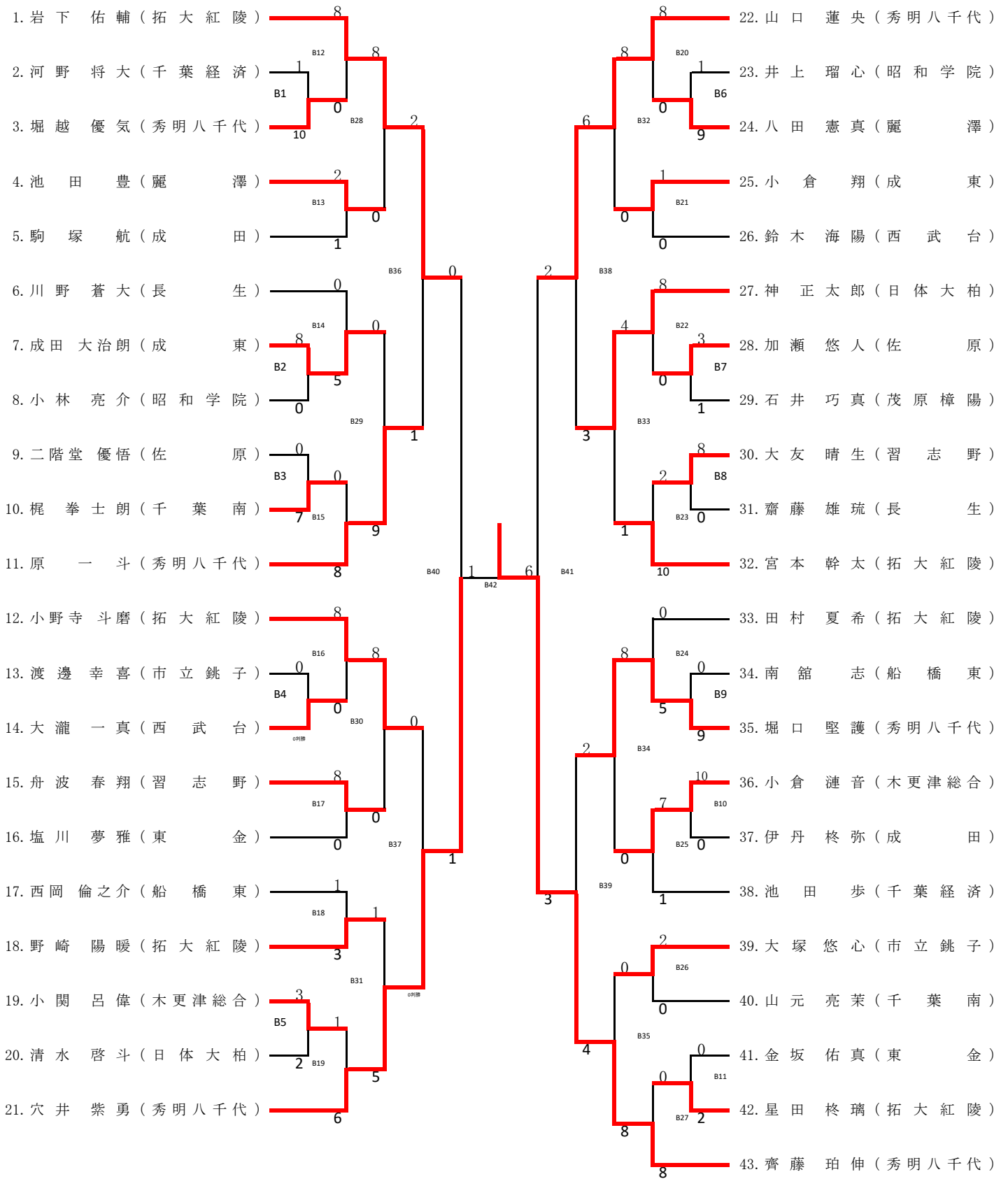
# 女子個人組手

1R 2R 3R 4R SF F SF 4R 3R 2R 1R



# 男子個人組手

1R 2R 3R 4R SF F SF 4R 3R 2R 1R









# 令和6年度第77回千葉県高等学校総合体育大会

令和6年6月15日(土)～16日(日)  
千葉県総合スポーツセンター武道館

## 男子

### 個人形

順位	優勝	準優勝	第3位	第4位	第5位	第6位	第7位	第7位
氏名	西塚 悠真	村越 冬空	山室 康憲	千葉 海瑠	掛川 雄大	満田 紘武	久富 伊吹	橋本 昂旺
学校名	拓大紅陵	秀明八千代	秀明八千代	拓大紅陵	秀明八千代	秀明八千代	拓大紅陵	秀明八千代
形名	ガンカク	パープーレン	チャタンヤラクーサンクー	ウンスー	アーナン	パープーレン	ゴジュウシホシヨウ	パープーレン

### 個人組手

順位	優勝	準優勝	第3位	第3位	第5位	第5位	第5位	第5位
氏名	齊藤 珀伸	穴井 紫勇	岩下 佑輔	山口 蓮央	原 一斗	小野寺 斗磨	神 正太郎	堀口 堅護
学校名	秀明八千代	秀明八千代	拓大紅陵	秀明八千代	秀明八千代	拓大紅陵	日体大柏	秀明八千代

### 団体組手

順位	優勝	準優勝	第3位	第4位	第5位	第5位	第5位	第5位
学校名	秀明八千代	拓大紅陵	木更津総合	日体大柏	成田	麗澤	千葉南	市立銚子

※表彰上は同立3位

## 女子

### 個人形

順位	優勝	準優勝	第3位	第4位	第5位	第6位	第7位	第7位
氏名	多田 菜々美	荒木 美琴	白井 まりあ	坪井 乃音	芳賀 さくら	清水 瑠華	関根 愛菜	吉野 菜々子
学校名	秀明八千代	秀明八千代	拓大紅陵	敬愛学園	秀明八千代	拓大紅陵	拓大紅陵	木更津総合
形名	ガンカク	チャタンヤラクーサンクー	ガンカク	チャタンヤラクーサンクー	パープーレン	ゴジュウシホシヨウ	トマリバツサイ	チャタンヤラクーサンクー

### 個人組手

順位	優勝	準優勝	第3位	第3位	第5位	第5位	第5位	第5位
氏名	齊藤 光咲	黒澤 美柚	土井 みちる	高岡 珠里	和野 帆花	矢部 日菜	岡村 咲穂	吉村 朱花
学校名	日体大柏	秀明八千代	習志野	日体大柏	拓大紅陵	秀明八千代	拓大紅陵	秀明八千代

### 団体組手

順位	優勝	準優勝	第3位	第4位	第5位	第5位	第5位	第5位
学校名	秀明八千代	日体大柏	木更津総合	習志野	拓大紅陵	昭和学院	成田	千葉南

※表彰上は同立3位

得点	優勝	準優勝	3, 4位	5～8位
団体	20点	10点	5点	3点
個人	5点	3点	2点	1点

男子総合優勝：	秀明八千代	40点
準優勝：	拓大紅陵	21点
第3位：	日体大柏	6点

女子総合優勝：	秀明八千代	34点
準優勝：	日体大柏	17点
第3位：	拓大紅陵	9点

※団体組手優勝校と個人種目1、2位の選手は全国高校総体に出場する。