

令和6年度 関東高等学校空手道大会

千葉県予選会

期日： 令和6年5月5日（日）～6日（月祝）

会場： 千葉県総合スポーツセンター武道館

主催： 千葉県高等学校体育連盟

千葉県教育委員会

千葉県空手道連盟

主管： 千葉県高等学校体育連盟空手道専門部

大会役員

名誉会長	(県教育長) 富塚 昌子	(県空手道連盟会長) 鎌形 勇	
会長	(高体連会長) 都丸 輝信 (八千代高校長)		
副会長	(高体連副会長) 後藤 光康 (柏陵高校長)	(同) 津田 亘彦 (千葉女子高校長)	(同) 白鳥 寿 (生浜高校長)
	(高体連副会長) 岩永 永 (幕張総合高校長)	(同) 石井 航太郎 (桜林高校長)	(専門部長) 和田 潤子 (千葉南高校長)
大会委員長	(高体連専務理事) 榎枝 孝洋		
大会副委員長	(高体連事務局長) 麻野 貴宏	(専門部委員長) 原田 貢佑	(競技協会理事長) 天野 雅司
委員	高体連空手道専門部各顧問		
競技役員	高体連空手道専門部各顧問		

役割分担

プログラム作成	飯野	印刷 飯野							
コート作成	全学校で協力して行う								
コート係 コート補助	<table border="1" style="width: 100%; border-collapse: collapse;"> <tr> <td style="width: 50%;">A 拓大紅陵(日体大柏)</td> <td style="width: 50%;">B 秀明八千代</td> </tr> <tr> <td>1日目 齋藤(長生) 岡野(長生) 宮負(市立銚子)</td> <td>1日目 中村(秀明) 近藤(秀明) 宍倉(習志野)</td> </tr> <tr> <td>2日目 齋藤(長生) 岡野(長生) 宮負(市立銚子)</td> <td>2日目 中村(秀明) 近藤(秀明) 宍倉(習志野)</td> </tr> </table>			A 拓大紅陵(日体大柏)	B 秀明八千代	1日目 齋藤(長生) 岡野(長生) 宮負(市立銚子)	1日目 中村(秀明) 近藤(秀明) 宍倉(習志野)	2日目 齋藤(長生) 岡野(長生) 宮負(市立銚子)	2日目 中村(秀明) 近藤(秀明) 宍倉(習志野)
A 拓大紅陵(日体大柏)	B 秀明八千代								
1日目 齋藤(長生) 岡野(長生) 宮負(市立銚子)	1日目 中村(秀明) 近藤(秀明) 宍倉(習志野)								
2日目 齋藤(長生) 岡野(長生) 宮負(市立銚子)	2日目 中村(秀明) 近藤(秀明) 宍倉(習志野)								
受付	花田(日体大柏)	富澤(日体大柏)							
試合用具・備品	試合用具 救急用具 横断幕	市立銚子 佐原 成東 秀明八千代							
進行	福山(東金)	平(敬愛学園)	須賀田(木更津総合)						
記録	小林(千葉南)	飯野(昭和学院)	綿貫(東総工) 稲石(船橋東)						
審判構成	三觜(渋谷幕張)								
広報	岡野(長生)								
式典	坂本(成東)								
大会ドクター	松山先生								
弁当	深川(八千代松陰)								
消毒・掲示	齋藤(長生)・宮負(市銚子)・近藤(秀明)								
防具庫係	高山(千葉南)・深川(八千代松陰) 中村(秀明)								
入館指導	西野(麗澤) 椿(経済)								

練習のコート割り当て(ステージを正面に見ます)	
A左	秀明八千代 西武台千葉 東総工業 敬愛学園 昭和
A右	長生 成田 千葉経済 木更津総合 佐原 渋谷幕張
B左	日体大柏 市立銚子 船橋東 千葉南 東金
B右	習志野 成東 麗澤 拓大紅陵 八千代松陰

* 県武道館運営業務 1～3地区 駐車場入口: 開館時: 閉館時:

大会日程

第1日目 5月5日(日)

7:00 駐車場解錠
7:30 入館開始
7:50 受付開始(1F会議室)
8:10 監督・顧問会議(1F会議室)
8:40 開会式
9:00 競技開始
17:00 競技終了

第2日目 5月6日(月祝)

7:00 駐車場解錠
7:30 入館開始
8:10 監督・顧問会議(1F会議室)
8:40 競技開始
15:40 競技終了
16:20 表彰式・閉会式

5月5日(日)

種目	競技時間	Aコート	Bコート	備考
女子個人形R1①	9:00~9:35 9:00~9:25	A①女個9	B①女個9	第1指定形 または 第2指定形 ※勝ち残り抽選
女子個人形R1②	9:35~10:10 9:25~9:50	A②女個10	B②女個9	
男子個人形R1①	10:20~11:00 10:00~10:25	A①男個9	B①男個9	
男子個人形R1②	11:00~11:40 10:25~10:52	A②男個10	B②男個10	
女子団体形予選	11:50~12:20 11:00~11:15	A①女団6	B①女団5	第1指定形または 第2指定形
男子団体形予選	12:20~12:50 11:15~11:35	A②男団6	B②男団5	第1指定形または 第2指定形
男女団体形決勝	12:50~13:30 11:45~12:10	A③女団8	B③男団8	得意形
昼食40分 ※個人形の抽選を行う				
男女個人組手1・2回戦	14:10~15:10 13:30~14:40	A1~A22 (女個22試合)	B1~B28 (男個28試合)	試合の状況により 他コートで試合を行う 可能性あり
女子個人組手3回戦	15:10~15:50 14:40~15:15	A23~A30 (女個8試合)		
男子個人組手3回戦	15:50~16:10 15:20~15:35	A31~A34 (男個4試合)	B29~B32 (男個4試合)	
女子個人組手準決勝 男女個人組手準々決勝	16:10~16:20 15:45~16:05	A35~A36 (女個2試合)	B33~B34 (女個2試合)	
男子個人組手準決勝 男女個人組手準決勝	16:20~16:40 16:10~16:20	A37~A38 (男個2試合)	B35~B36 (男個2試合)	
女子個人組手決勝・3位決定戦	16:30~16:40	A39 (女個決勝戦)	B37 (女個3位決定戦)	
男子個人組手決勝・3位決定戦	16:50~17:00	A40 (男個3位決定戦)	B38 (男個決勝戦)	

5月6日(月)

種目	競技時間	Aコート	Bコート	備考
女子個人形R2	8:40~9:20	A①女個8	B①女個8	得意形① 各コート上位3名は 決勝ラウンドへ
男子個人形R2	9:20~10:00	A②男個8	B②男個8	
男女個人形決勝ラウンド	10:10~10:40	A③女個6	B③男個6	得意形②
昼食40分				
女子団体組手1回戦	11:20~11:40	A1 (女団1試合)	B1~B2 (女団2試合)	初戦のチームは勝敗が 決まってもすべて行う
男子団体組手1回戦	11:40~13:00	A2~A5 (男団4試合)	B3~B5 (男団3試合)	
女子団体組手2回戦	13:00~13:40 13:50	A6~A7 (女団2試合)	B6~B7 (女団2試合)	初戦のチームは勝敗が 決まってもすべて行う
男子団体組手2回戦	13:40~14:20 13:50~14:20	A8~A9 (男団2試合)	B8~B9 (男団2試合)	
女子団体組手準決勝	14:20~14:40	A10 (女団1試合)	B10 (女団1試合)	※プログラム備考:次回から2回戦目以降は 「男女団体組手」としてスケジュールを詰められ るようにする
男子団体組手準決勝	14:40~15:00	A11 (男団1試合)	B11 (男団1試合)	
女子団体組手決勝・3位決定戦	15:00~15:20 15:30	A12 (女団決勝戦)	B12 (女団3位決定戦)	
男子団体組手決勝・3位決定戦	15:20~15:40 15:35~	A13 (男団3位決定戦)	B13 (男団決勝戦)	

女子個人形第1ラウンド(各コート上位4名2ラウンドへ) 第一指定形・第二指定形

A①

①	コート	学校名	氏名	得点	順位	形名
1	20	秀明八千代	松室 瑞葉		棄権	
2	2	拓大紅陵	白井 まりあ	22.30	2	カンクウダイ
3	23	千葉経済	高橋 凜	20.30	6	チントウ
4	34	西武台千葉	山本 綾乃	15.00	8	カンクウダイ
5	36	船橋東	喜尾 美月	19.00	7	バツサイダイ
6	5	木更津総合	藤平 向日葵	21.40	3	クルルンファ
7	30	麗澤	宇根水 彩帆	20.50	5	ジオン
8	14	市立銚子	平野 花奈	21.10	4	クルルンファ
9	19	秀明八千代	多田 菜々美	22.90	1	カンクウショウ

B①

③	コート	学校名	氏名	得点	順位	形名
20	16	佐原	安藤 彩葉	19.30	8	バツサイダイ
21	4	拓大紅陵	丸山 彩綺	22.20	2	バツサイダイ
22	24	渋谷幕張	浅井 さくら子	19.60	5	エンピ
23	31	麗澤	佐久間 心遥	20.90	3	ジオン
24	28	習志野	井澤 結依菜		棄権	
25	6	木更津総合	稲村 乃愛	20.80	4	エンピ
26	27	千葉南	鈴木 茉莉	19.60	5	セーバイ
27	13	市立銚子	西宮 かりん	19.50	7	セーバイ
28	22	秀明八千代	荒木 美琴	23.90	1	ニーバイボ

A②

②	コート	学校名	氏名	得点	順位	形名
10	29	習志野	徳田 樹乃	18.70	8	セーバイ
11	15	佐原	菊巒 夏子	19.70	6	バツサイダイ
12	33	日体大柏	野田 明日美	20.90	4	ジオン
13	12	成田	青木心優	18.70	7	バツサイダイ
14	18	秀明八千代	芳賀 さくら	22.70	1	ニーバイボ
15	9	成東	古山 璃子	17.80	9	ジオン
16	26	千葉南	秋葉 結奈	19.70	5	セーバイ
17	8	東金	平松 沙紀		棄権	
18	3	拓大紅陵	木ノ本 愛結	21.50	3	カンクウダイ
19	21	秀明八千代	岡田 ころこ	22.70	2	クルルンファ

B②

④	コート	学校名	氏名	得点	順位	形名
29	32	日体大柏	大塚 菜々珂	20.00	5	カンクウダイ
30	17	秀明八千代	桐原 梨乃	22.40	2	カンクウダイ
31	35	船橋東	増子 由姫美	19.00	6	バツサイダイ
32	7	木更津総合	吉野 菜々子	23.00	1	チントー
33	37	昭和学院	伊藤 優来		棄権	
34	11	成田	金谷実咲輝	18.20	7	バツサイダイ
35	1	拓大紅陵	清水 瑠華	22.40	3	カンクウダイ
36	10	成東	高橋 悠月	16.60	8	ジオン
37	25	敬愛学園	坪井 乃音	22.30	4	ニーバイボ

男子個人形1ラウンド(各コート上位4名2ラウンドへ) 第一指定形または第二指定形

A①

①	コード	学校名	氏名	得点	順位	形名
1	29	千葉南	小谷 泰雅	20.60	4	クルルンファ
2	2	拓大紅陵	越智 可成	22.70	2	エンピ
3	17	市立銚子	田村 勲山	19.30	6	セーパイ
4	24	八千代松陰	森山結斗	22.70	3	エンピ
5	32	麗澤	八田 憲真	20.20	5	ジオン
6	10	東金	尾崎 琉真	17.60	9	セーパイ
7	27	千葉経済	池田 歩	18.70	8	セーパイ
8	13	成東	矢野 真隆	18.90	7	ジオン
9	23	秀明八千代	村越 冬空	23.60	1	クルルンファ

B①

③	コード	学校名	氏名	得点	順位	形名
20	11	東金	金坂 佑真	16.50	9	ジオン
21	33	麗澤	池田 豊	19.40	6	ジオン
22	7	木更津総合	金子 湊	22.00	4	ニーバイボ
23	30	千葉南	梶 拳士朗	19.30	7	セーパイ
24	19	秀明八千代	掛川 雄大	23.20	2	ニーバイボ
25	26	千葉経済	吉田 稔盛	18.10	8	チントー
26	34	日体大柏	藤井 悠大	20.00	5	エンピ
27	1	拓大紅陵	久富 伊吹	23.00	3	エンピ
28	3	拓大紅陵	増田 光途	24.10	1	エンピ

A②

②	コード	学校名	氏名	得点	順位	形名
10	37	船橋東	松田 健佑	20.10	7	バツサイダイ
11	9	長生	川野 蒼大	19.20	8	チントウ
12	25	東総工業	伊藤 拓磨		棄権	
13	21	秀明八千代	満田 紘武	23.30	2	クルルンファ
14	35	西武台千葉	須田 爽人	21.80	5	ニーバイボ
15	6	木更津総合	三橋 聖哉	21.90	4	チントウ
16	14	成田	佐藤陽向	21.10	6	ジオン
17	18	佐原	二階堂 優悟	18.10	9	バツサイダイ
18	20	秀明八千代	橋本 昂旺	22.90	3	クルルンファ
19	5	拓大紅陵	千葉 海瑠	24.30	1	エンピ

B②

④	コード	学校名	氏名	得点	順位	形名
29	38	船橋東	南館 志	19.70	6	バツサイダイ
30	36	西武台千葉	北岡 良助	18.80	7	バツサイダイ
31	8	長生	内山 修一	18.20	8	チントー
32	28	渋谷幕張	福永 玄德		棄権	
33	16	市立銚子	大塚 悠心	20.20	4	セーパイ
34	31	習志野	大友 晴生	20.10	5	ジオン
35	15	成田	樋口将平	20.60	3	バツサイダイ
36	12	成東	嘉瀬 優良		棄権	
37	22	秀明八千代	山室 康憲	23.30	2	クルルンファ
38	4	拓大紅陵	西塚 悠真	24.10	1	エンピ

女子個人形第2ラウンド 得意形①

A①

①	コート	氏名	学校名	得点	順位	形名
1	21	岡田 ころろ	秀明八千代	21.70	4	パープーレン
2	18	芳賀 さくら	秀明八千代	21.90	3	パープーレン
3	33	野田 明日美	日体大柏	19.80	6	ゴジュウシホショウ
4	19	多田 菜々美	秀明八千代	23.50	1	ゴジュウシホショウ
5	5	藤平 向日葵	木更津総合	19.60	7	パープーレン
6	2	白井 まりあ	拓大紅陵	22.30	2	ウンスー
7	14	平野 花奈	市立銚子	19.40	8	スーパーリンベイ
8	3	木ノ本 愛結	拓大紅陵	21.20	5	エンピ

B①

②	コート	氏名	学校名	得点	順位	形名
1	1	清水 瑠華	拓大紅陵	21.10	5	ウンスー
2	17	桐原 梨乃	秀明八千代	22.60	3	ゴジュウシホショウ
3	4	丸山 彩綺	拓大紅陵	20.40	6	チャンヤクサーセンター
4	7	吉野 菜々子	木更津総合	22.00	4	チャンヤクサーセンター
5	6	稲村 乃愛	木更津総合	19.40	8	ゴジュウシホダイ
6	25	坪井 乃音	敬愛学園	23.80	2	パープーレン
7	31	佐久間 心遥	麗澤	20.00	7	ゴジュウシホショウ
8	22	荒木 美琴	秀明八千代	23.90	1	コウソウクンダイ

男子個人形第2ラウンド 得意形①

A②

①	コート	氏名	学校名	得点	順位	形名
1	20	橋本 昂旺	秀明八千代	22.40	6	パープーレン
2	24	森山結斗	八千代松陰	23.10	4	ゴジュウシホショウ
3	5	千葉 海瑠	拓大紅陵	23.90	3	ガンカク
4	29	小谷 泰雅	千葉南	20.10	8	スーパーリンベイ
5	6	三橋 聖哉	木更津総合	20.30	7	アーナン
6	2	越智 可成	拓大紅陵	22.80	5	ウンスー
7	23	村越 冬空	秀明八千代	24.20	2	チャンヤクサーセンター
8	21	満田 紘武	秀明八千代	24.50	1	パープーレン

B②

②	コート	氏名	学校名	得点	順位	形名
1	22	山室 康憲	秀明八千代	23.10	3	アーナン
2	3	増田 光途	拓大紅陵	23.20	2	ウンスー
3	16	大塚 悠心	市立銚子	19.10	8	アーナン
4	1	久富 伊吹	拓大紅陵	21.70	5	ウンスー
5	7	金子 湊	木更津総合	21.30	6	チャンヤクサーセンター
6	15	樋口将平	成田	19.60	7	ニーバイボ
7	4	西塚 悠真	拓大紅陵	24.20	1	ウンスー
8	19	掛川 雄大	秀明八千代	23.00	4	パープーレン

各コート上位3名が決勝ラウンドへ。各コート4位は全員7位となる

女子個人形決勝ラウンド 演武順は抽選 得意形②

A③

①	コード	氏名	学校名	得点	順位	形名
1	19	多田 菜々美	秀明八千代	24.20	2	ガンカク
2	17	桐原 梨乃	秀明八千代	22.90	4	ガンカク
3	25	坪井 乃音	敬愛学園	23.20	3	チャンバラクサー
4	2	白井 まりあ	拓大紅陵	22.90	5	ガンカク
5	18	芳賀 さくら	秀明八千代	22.60	6	チャンバラクサー
6	22	荒木 美琴	秀明八千代	24.50	1	チャンバラクサー

男子個人形決勝ラウンド 演武順は抽選 得意形②

B③

②	コード	氏名	学校名	得点	順位	形名
1	4	西塚 悠真	拓大紅陵	24.60	1	ガンカク
2	23	村越 冬空	秀明八千代	24.30	2	パーブーレン
3	5	千葉 海瑠	拓大紅陵	23.90	3	ウンスー
4	3	増田 光途	拓大紅陵	23.10	6	ガンカク
5	21	満田 紘武	秀明八千代	23.70	5	スーパーリンベイ
6	22	山室 康憲	秀明八千代	23.90	4	チャンバラクサー

女子団体形予選(各コート上位4チームずつ決勝)

A①

①	コート	学校名	得点	順位	形名
1	3	成田	19.70	4	バツサイダイ
2	8	習志野		棄権	
3	5	佐原	19.80	3	バツサイダイ
4	7	千葉南	19.10	5	セーパイ
5	2	木更津総合	21.80	2	クルルンファ
6	9	麗澤	21.90	1	ジオン

B①

②	コート	学校名	得点	順位	形名
7	11	昭和学院	18.70	5	エンピ
8	10	日体大柏	20.00	4	ジオン
9	4	市立銚子	20.10	3	セーパイ
10	1	拓大紅陵	21.90	2	バツサイダイ
11	6	秀明八千代	23.40	1	バツサイダイ

男子団体形予選(各コート上位4チーム決勝)

A②

①	コート	学校名	得点	順位	形名
1	5	成田		棄権	
2	4	東金	15.00	5	ジオン
3	3	長生	18.50	4	チントウ
4	10	日体大柏	20.50	3	エンピ
5	2	木更津総合	21.60	2	チントウ
6	7	秀明八千代	23.40	1	クルルンファ

B②

②	コート	学校名	得点	順位	形名
7	11	船橋東	19.90	4	ニーパイポ
8	6	市立銚子	19.00	5	セーパイ
9	8	千葉南	20.00	3	セーパイ
10	9	麗澤	21.30	2	ジオン
11	1	拓大紅陵	23.60	1	エンピ

女子団体形決勝

A③

①	コート	学校名	得点	順位	形名
1	6	秀明八千代	24.40	1	チャタンヤラクサンク
2	3	成田		棄権	
3	9	麗澤	22.10	2	ゴジュウシホショウ
4	4	市立銚子	19.50	5	クルルンファ
5	10	日体大柏	18.60	6	エンピ
6	1	拓大紅陵	21.70	3	アーナン
7	5	佐原	18.50	7	ニーパイポ
8	2	木更津総合	21.70	4	パープーレン

男子団体形決勝

B③

②	コート	学校名	得点	順位	形名
1	9	麗澤	21.50	3	ゴジュウシホショウ
2	11	船橋東	20.50	5	バツサイダイ
3	8	千葉南	19.00	8	シソーチン
4	10	日体大柏	19.90	6	ゴジュウシホショウ
5	1	拓大紅陵	24.70	2	ウンスー
6	2	木更津総合	21.40	4	アーナン
7	7	秀明八千代	24.90	1	パープーレン
8	3	長生	19.30	7	クーシャンク

女子個人組手

コード	氏名	学校名	キケン		コード	氏名	学校名
1	黒澤 朱音	拓大紅陵	A7	5	19	黒澤 美袖	秀明八千代
2	有弘 柚	日体大柏	A1	0	29	築地 海羽	日体大柏
3	吉村 朱花	秀明八千代	A23	0	27	宇根水 彩帆	麗澤
4	堀尾 美弥	麗澤	A8	2	38	鈴木 悠	昭和学院
5	秋葉 結奈	千葉南	A35	0	15	池田 惟吹	佐原
6	土井 みちる	習志野	A9	8	14	穴澤 清楓	市立銚子
7	池林 柚香	市立銚子	A24	0	2	和野 帆花	拓大紅陵
8	水野 さやの	佐原	A10	0	24	佐久間 七菜	千葉南
9	齊藤 光咲	日体大柏	A11	9	36	増子 由姫美	船橋東
10	戸井田 わかな	日体大柏	A11	6	7	高橋 日和	木更津総合
11	喜尾 美月	船橋東	A2	8	31	高岡 珠里	日体大柏
12	山下 莉未	西武台千葉	A25	0	6	日下田 杏	木更津総合
13	古山 璃子	成東	A12	0	10	高橋 悠月	成東
14	伊藤 優来	昭和学院	キケン	0	20	満重 玲奈	秀明八千代
15	高木 憇衣花	成田	A13	1	18	村越 星空	秀明八千代
16	蜂谷 江莉香	木更津総合	A13	6	8	平松 沙紀	東金
17	高橋 凜	千葉経済	A3	1	11	青木心優	成田
18	丸山 彩綺	拓大紅陵	A14	9	25	柳瀬 真生	習志野
19	矢部 日菜	秀明八千代	A14	1	3	岡村 咲穂	拓大紅陵
			A36	0			
			A39	2			
			A39	3			
			A39	4			
			A39	5			
			A39	6			
			A39	7			
			A39	8			
			A39	9			
			A39	10			
			A39	11			
			A39	12			
			A39	13			
			A39	14			
			A39	15			
			A39	16			
			A39	17			
			A39	18			
			A39	19			
			A39	20			
			A39	21			
			A39	22			
			A39	23			
			A39	24			
			A39	25			
			A39	26			
			A39	27			
			A39	28			
			A39	29			
			A39	30			
			A39	31			
			A39	32			
			A39	33			
			A39	34			
			A39	35			
			A39	36			
			A39	37			
			A39	38			
			A39	39			
			A39	40			
			A39	41			
			A39	42			
			A39	43			
			A39	44			
			A39	45			
			A39	46			
			A39	47			
			A39	48			
			A39	49			
			A39	50			
			A39	51			
			A39	52			
			A39	53			
			A39	54			
			A39	55			
			A39	56			
			A39	57			
			A39	58			
			A39	59			
			A39	60			
			A39	61			
			A39	62			
			A39	63			
			A39	64			
			A39	65			
			A39	66			
			A39	67			
			A39	68			
			A39	69			
			A39	70			
			A39	71			
			A39	72			
			A39	73			
			A39	74			
			A39	75			
			A39	76			
			A39	77			
			A39	78			
			A39	79			
			A39	80			
			A39	81			
			A39	82			
			A39	83			
			A39	84			
			A39	85			
			A39	86			
			A39	87			
			A39	88			
			A39	89			
			A39	90			
			A39	91			
			A39	92			
			A39	93			
			A39	94			
			A39	95			
			A39	96			
			A39	97			
			A39	98			
			A39	99			
			A39	100			

3位決定戦

5	蜂谷 江莉香	木更津総合	B37	0
3	岡村 咲穂	拓大紅陵	B37	2

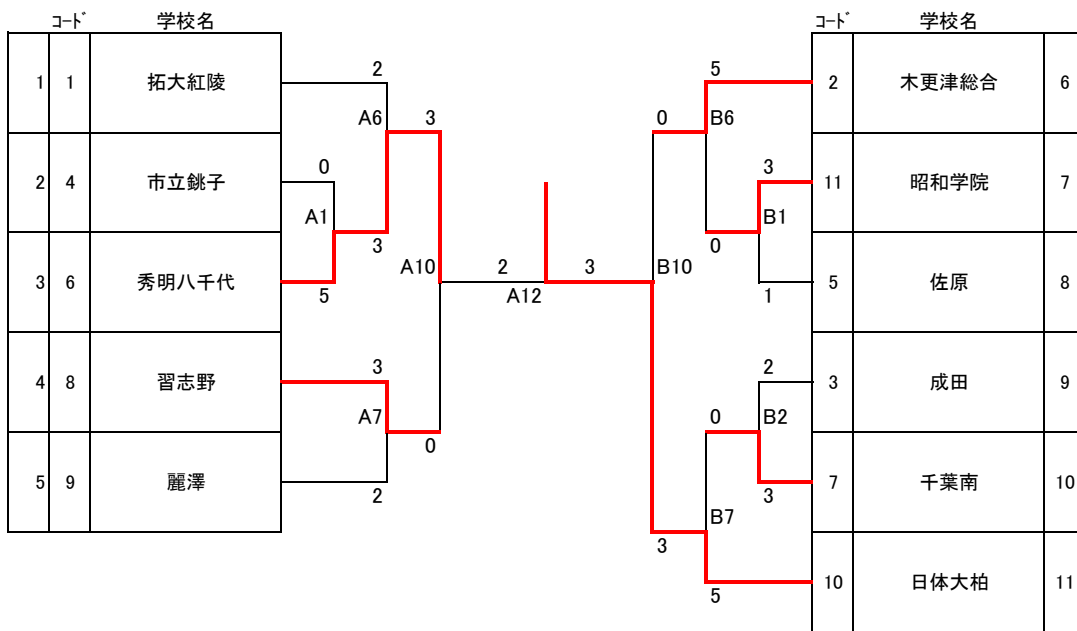
男子個人組手

コード	氏名	学校名		コード	氏名	学校名
1	7	森 一真	木更津総合	24	齊藤 珀伸	秀明八千代
2	13	成田 大治朗	成東	15	樋口将平	成田
3	30	小谷 泰雅	千葉南	43	小林 亮介	昭和学院
4	2	田村 夏希	拓大紅陵	17	渡邊 幸喜	市立銚子
5	9	齋藤 雄琉	長生	37	清水 啓斗	日体大柏
6	22	岡部 直斗	秀明八千代	32	舟波 春翔	習志野
7	44	井上 瑠心	昭和学院	6	藤本 慈生	木更津総合
8	25	山口 蓮央	秀明八千代	4	宮本 幹太	拓大紅陵
9	29	松岡 源太	渋谷幕張	21	堀越 優気	秀明八千代
10	34	八田 憲真	麗澤	35	池田 豊	麗澤
11	18	大塚 悠心	市立銚子	39	下川 侑輝	西武台千葉
12	26	原 一斗	秀明八千代	42	西岡 倫之介	船橋東
13	5	小倉 漣音	木更津総合	31	梶 拳士朗	千葉南
14	16	喜多村 上総介	市立銚子	19	安藤 昊	市立銚子
15	41	南館 志	船橋東	11	塩川 夢雅	東金
16	40	北岡 良助	西武台千葉	1	小野寺 斗磨	拓大紅陵
17	36	飯村 竜	日体大柏	23	穴井 紫勇	秀明八千代
18	33	大友 晴生	習志野	8	川野 蒼大	長生
19	14	駒塚航	成田	28	池田 歩	千葉経済
20	10	金坂 佑真	東金	20	二階堂 優悟	佐原
21	27	河野 将大	千葉経済	12	小倉 翔	成東
22	3	岩下 佑輔	拓大紅陵	38	神 正太郎	日体大柏

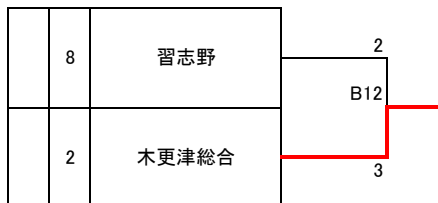
3位決定戦

25	山口 蓮央	秀明八千代	7
23	穴井 紫勇	秀明八千代	1

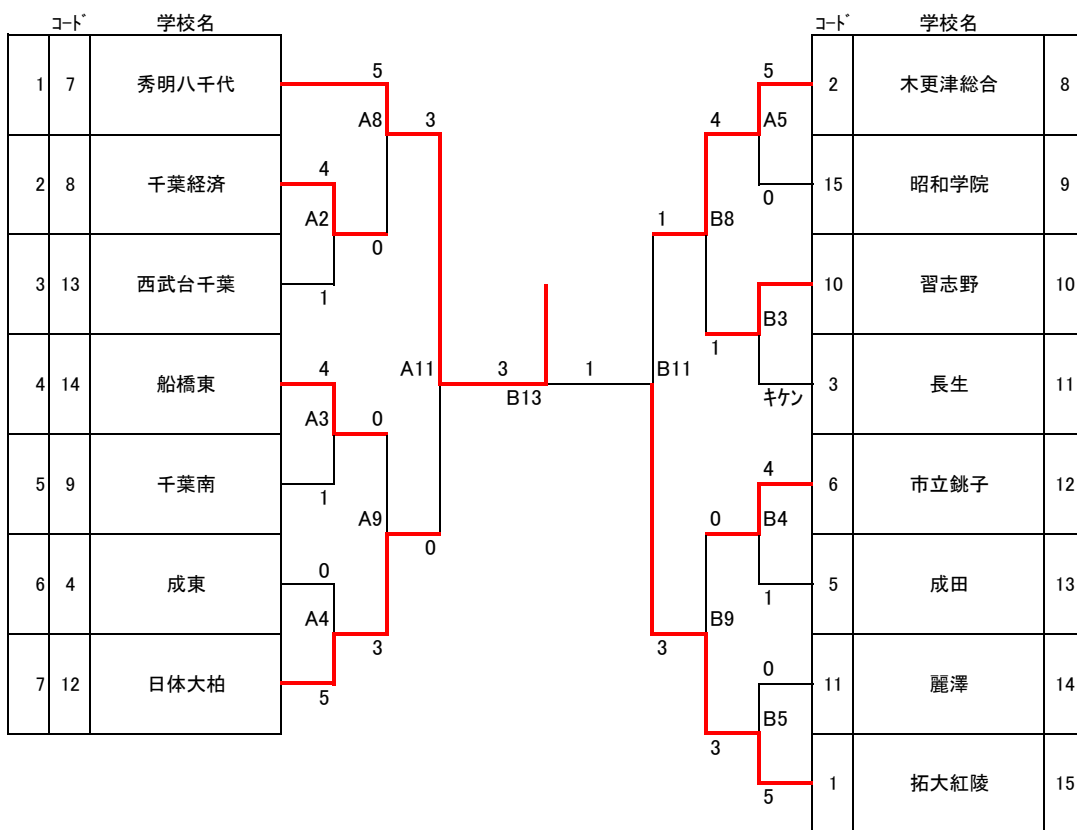
女子団体組手



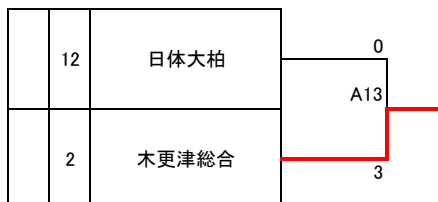
3位決定戦



男子団体組手



3位決定戦



令和6年度 関東高等学校空手道大会 千葉県予選会

令和6年5月5日(日)・6日(月祝)
千葉県総合スポーツセンター武道館

男子

個人形

順位	優勝	準優勝	第3位	第4位	第5位	第6位	第7位	第7位
氏名	西塚 悠真	村越 冬空	千葉 海瑠	山室 康憲	満田 紘武	増田 光途	森山結斗	掛川雄大
学校名	拓大紅陵	秀明八千代	拓大紅陵	秀明八千代	秀明八千代	拓大紅陵	八千代松陰	秀明八千代
形名	ガンカク	パープーレン	ウンスー	チャタンヤラクーサンクー	スーパーリンベイ	ガンカク	ゴジュウシホショウ	パープーレン

個人組手

順位	優勝	準優勝	第3位	第4位	第5位	第5位	第5位	第5位
氏名	岩下佑輔	齊藤珀伸	山口蓮央	穴井紫勇	田村夏希	原一斗	宮本幹太	小野寺斗磨
学校名	拓大紅陵	秀明八千代	秀明八千代	秀明八千代	拓大紅陵	秀明八千代	拓大紅陵	拓大紅陵

団体形

順位	優勝	準優勝	第3位	第4位	第5位	第6位
学校名	秀明八千代	拓大紅陵	麗澤	木更津総合	船橋東	日体大柏
形名	パープーレン	ウンスー	ゴジュウシホショウ	アーナン	ハツサイダイ	ゴジュウシホショウ

団体組手

順位	優勝	準優勝	第3位	第4位	第5位	第5位	第5位	第5位
学校名	秀明八千代	拓大紅陵	木更津総合	日体大柏	千葉経済	船橋東	習志野	市立銚子

女子

個人形

順位	優勝	準優勝	第3位	第4位	第5位	第6位	第7位	第7位
氏名	荒木 美琴	多田 菜々美	坪井 乃音	桐原 梨乃	白井 まりあ	芳賀 さくら	岡田ころこ	吉野菜々子
学校名	秀明八千代	秀明八千代	敬愛学園	秀明八千代	拓大紅陵	秀明八千代	秀明八千代	木更津総合
形名	チャタンヤラクーサンクー	ガンカク	チャタンヤラクーサンクー	ガンカク	ガンカク	チャタンヤラクーサンクー	パープーレン	チャタンヤラクーサンクー

個人組手

順位	優勝	準優勝	第3位	第4位	第5位	第5位	第5位	第5位
氏名	黒澤美柚	齊藤光咲	岡村咲穂	蜂谷江莉香	吉村朱花	戸井田わかな	和野帆花	高岡珠里
学校名	秀明八千代	日体大柏	拓大紅陵	木更津総合	秀明八千代	日体大柏	拓大紅陵	日体大柏

団体形

順位	優勝	準優勝	第3位	第4位	第5位	第6位
学校名	秀明八千代	麗澤	拓大紅陵	木更津総合	市立銚子	日体大柏
形名	チャタンヤラクーサンクー	ゴジュウシホショウ	アーナン	パープーレン	クルルンファ	エンピ

団体組手

順位	優勝	準優勝	第3位	第4位	第5位	第5位	第5位	第5位
学校名	日体大柏	秀明八千代	木更津総合	習志野	拓大紅陵	麗澤	昭和学院	千葉南