

# 令和5年度千葉県高等学校新人体育大会空手道大会 結果 男子

令和5年11月3日(金)・11月4日(土)  
千葉県武道館

## 男子

### 個人形

順位	優勝	準優勝	第3位	第4位	第5位	第5位	第7位	第7位
氏名	村越 冬空	増田 光途	西塚 悠真	千葉 海瑠	満田 紘武	山室 康憲	森山 結斗	金子 湊
学校名	秀明八千代	拓大紅陵	拓大紅陵	拓大紅陵	秀明八千代	秀明八千代	八千代松陰	木更津総合
形名	シソーチン	ウンスー	ガンカク	ゴジュウシホシヨウ	パープーレン	アーナン	ゴジュウシホシヨウ	チャタンヤラクサンクー

### 個人組手 -55kg

順位	優勝	準優勝	第3位	第3位	第5位	第5位	第5位	第5位
氏名	原 一斗	穴井 紫勇	小林 新	石井 耀久	春山 幸輝	関口 幹大	須田 爽人	梶 拳士朗
学校名	秀明八千代	秀明八千代	日体大柏	秀明八千代	木更津総合	拓大紅陵	西武台千葉	千葉南

### 個人組手 -61kg

順位	優勝	準優勝	第3位	第3位	第5位	第5位	第5位	第5位
氏名	神 正太郎	山口 蓮央	堀越 優気	八田 憲真	永山 勸太	小関 呂偉	岡部 直斗	小野寺 斗磨
学校名	日体大柏	秀明八千代	秀明八千代	麗澤	習志野	木更津総合	秀明八千代	拓大紅陵

### 個人組手 -68kg

順位	優勝	準優勝	第3位	第3位	第5位	第5位	第5位
氏名	岩下 佑輔	大塚 悠心	廣瀬 僚介	滝川 来	川野 蒼大	森 光至郎	田村 釉山
学校名	拓大紅陵	市立銚子	麗澤	木更津総合	長生	麗澤	市立銚子

### 個人組手 -76kg

順位	優勝	準優勝	第3位	第3位	第5位	第5位	第5位	第5位
氏名	齊藤 珀伸	宮本 幹太	藤本 慈生	洞田 優弥	羽田 飛翔	喜多村 上総介	塩川 夢雅	藤井 彰大
学校名	秀明八千代	拓大紅陵	木更津総合	船橋東	西武台千葉	市立銚子	東金	秀明八千代

### 個人組手 +76kg

順位	優勝	準優勝	第3位	第3位	第5位	第5位	第5位	第5位
氏名	森 一真	安藤 昊	飯村 竜	小倉 翔	梅津 宏太	岡本慶俊	伊藤 拓磨	新本修司
学校名	木更津総合	市立銚子	日体大柏	成東	拓大紅陵	成田	東総工業	成田

### 団体形

順位	優勝	準優勝	第3位	第4位	第5位	第5位
学校名	拓大紅陵	秀明八千代	木更津総合	麗澤	成田	船橋東
形名	ウンスー	アーナン	アーナン	ゴジュウシホシヨウ	キケン	キケン

### 団体組手 3人制

順位	優勝	準優勝	第3位	第3位	第5位	第5位	第5位	第5位
学校名	船橋東	成東	西武台千葉	千葉南	昭和学院	東金	千葉経済	習志野

### 団体組手 5人制

順位	優勝	準優勝	第3位	第4位	第5位	第5位	第5位
学校名	秀明八千代	拓大紅陵	木更津総合	日体大柏	成田	麗澤	市立銚子

得点	優勝	準優勝	3, 4位	5~8位
団体	20点	10点	5点	3点
団体組手3人制	10点	5点	3点	2点
個人	5点	3点	2点	1点

### 男子

総合優勝:	秀明八千代	59点
準優勝:	拓大紅陵	48点
第3位:	木更津総合	22点

# 令和5年度千葉県高等学校新人体育大会空手道大会 結果 女子

令和5年11月3日(金)・11月4日(土)

千葉県武道館

## 女子

### 個人形

順位	優勝	準優勝	第3位	第4位	第5位	第5位	第7位	第7位
氏名	多田 菜々美	荒木 美琴	坪井 乃音	岡田 ころこ	吉野 菜々子	木ノ本 愛結	丸山 彩綺	松室 瑞葉
学校名	秀明八千代	秀明八千代	敬愛学園	秀明八千代	木更津総合	拓大紅陵	拓大紅陵	秀明八千代
形名	ガンカク	コウソウクンダイ	チャタンヤラク-サンク-	チャタンヤラク-サンク-	チャタンヤラク-サンク-	ゴジュウシホシヨウ	チャタンヤラク-サンク-	ニーパイボ

### 個人組手 -48kg

順位	優勝	準優勝	第3位	第3位	第5位	第5位	第5位	第5位
氏名	岡村 咲穂	齊藤 光咲	吉野 菜々子	佐藤 優莉	丸山 彩綺	山本 ちとせ	平野 花奈	坪井 乃音
学校名	拓大紅陵	日体大柏	木更津総合	秀明八千代	拓大紅陵	麗澤	市立銚子	敬愛学園

### 個人組手 -53kg

順位	優勝	準優勝	第3位	第3位	第5位	第5位	第5位	第5位
氏名	黒澤 美柚	高岡 珠里	釜田 千恵里	土井 みちる	藤平 向日葵	穴澤 清楓	横尾 梨乃	伊藤 優来
学校名	秀明八千代	日体大柏	千葉南	習志野	木更津総合	市立銚子	木更津総合	昭和学院

### 個人組手 -59kg

順位	優勝	準優勝	第3位	第3位	第5位	第5位	第5位	第5位
氏名	矢部 日菜	高橋 日和	高橋 凜	柳瀬 真生	木川 初花	高橋 悠月	日下田 杏	築地 海羽
学校名	秀明八千代	木更津総合	千葉経済	習志野	拓大紅陵	成東	木更津総合	日体大柏

### 個人組手 -66kg

順位	優勝	準優勝	第3位
氏名	黒澤 朱音	戸井田 わかな	堀尾 美弥
学校名	拓大紅陵	日体大柏	麗澤

### 個人組手 +66kg

順位	優勝	準優勝	第3位	第3位
氏名	張ヶ谷 夢乃	満重 玲奈	平松 沙紀	鈴木 悠
学校名	日体大柏	秀明八千代	東金	昭和学院

### 団体形

順位	優勝	準優勝	第3位	第4位	第5位	第6位
学校名	秀明八千代	麗澤	木更津総合	拓大紅陵	昭和学院	市立銚子
形名	チャタンヤラク-サンク-	ゴジュウシホシヨウ	アーナン	ゴジュウシホシヨウ	ジオン	クルルンファ

### 団体組手 3人制

順位	優勝	準優勝	第3位	第3位
学校名	秀明八千代	習志野	船橋東	成田

### 団体組手 5人制

順位	優勝	準優勝	第3位	第4位	第5位	第5位	第5位	第5位
学校名	拓大紅陵	日体大柏	木更津総合	麗澤	市立銚子	昭和学院	佐原	千葉南

得点	優勝	準優勝	3, 4位	5~8位
団体	20点	10点	5点	3点
団体組手3人制	10点	5点	3点	2点
個人	5点	3点	2点	1点

### 女子

総合優勝: 秀明八千代	56点
準優勝: 拓大紅陵	39点
第3位: 日体大柏	25点

女子個人形第1ラウンド(各コート上位4名2ラウンドへ)

Aコート

①	コード	氏名	学校名	得点	順位	形名
1	1	丸山 彩綺	拓大紅陵	22.40	3	バツサイダイ
2	22	大矢 優芽	千葉南	19.40	6	セーパイ
3	26	増子 由姫美	船橋東	18.90	7	バツサイダイ
4	3	吉野 菜々子	木更津総合	22.70	2	チントウ
5	19	高橋 凜	千葉経済	21.10	5	チントウ
6	24	佐久間 心遥	麗澤	21.80	4	ジオン
7	18	荒木 美琴	秀明八千代	23.10	1	ニーパイポ

Bコート

③	コード	氏名	学校名	得点	順位	形名
15	4	藤平 向日葵	木更津総合	21.70	4	クルルンファ
16	9	岡崎華明	成田	18.60	6	バツサイダイ
17	23	宇根水 彩帆	麗澤	21.20	5	ジオン
18	27	伊藤 優来	昭和学院	21.90	2	ジオン
19	2	木ノ本 愛結	拓大紅陵	22.30	1	エンピ
20	12	神原 唯希	市立銚子	18.30	7	セーパイ
21	15	松室 瑞葉	秀明八千代	21.80	3	バツサイダイ

Aコート

②	コード	氏名	学校名	得点	順位	形名
8	28	鈴木 悠	昭和学院	20.90	2	ジオン
9	8	高橋 悠月	成東	17.60	6	ジオン
10	16	岡田 ころろ	秀明八千代	22.80	1	クルルンファ
11	13	池田 惟吹	佐原	20.00	4	バツサイダイ
12	5	久我 芽生	東金	18.30	5	チントウ
13	10	青木心優	成田	17.50	7	バツサイダイ
14	11	西宮 かりん	市立銚子	20.00	3	セーパイ

Bコート

④	コード	氏名	学校名	得点	順位	形名
22	7	古山 璃子	成東	18.80	6	ジオン
23	21	鈴木 葉莉	千葉南	21.00	3	セーパイ
24	6	矢指本 朱純	東金	キケン		
25	25	喜尾 美月	船橋東	19.70	4	バツサイダイ
26	14	脇谷 琉奈	佐原	19.40	5	バツサイダイ
27	20	坪井 乃音	敬愛学園	22.70	2	ニーパイポ
28	17	多田 菜々美	秀明八千代	24.10	1	カンクウショウ

女子個人形第2ラウンド(上位2名メダルマッチへ)

女子個人形第2ラウンド(上位2名メダルマッチへ)

Aコート

①	コード	氏名	学校名	得点	順位	形名
1	18	荒木 美琴	秀明八千代	23.70	1	チャタンヤラク-サンク-
2	3	吉野 菜々子	木更津総合	21.80	3	チャタンヤラク-サンク-
3	1	丸山 彩綺	拓大紅陵	21.30	4	チャタンヤラク-サンク-
4	13	池田 惟吹	佐原	17.30	8	ニーパイポ
5	16	岡田 ころこ	秀明八千代	23.00	2	パープーレン
6	28	鈴木 悠	昭和学院	18.80	6	ソーチン
7	11	西宮 かりん	市立銚子	18.10	7	クルルンファ
8	24	佐久間 心遥	麗澤	21.10	5	ゴジュウシホショウ

Bコート

②	コード	氏名	学校名	得点	順位	形名
1	4	藤平 向日葵	木更津総合	20.40	6	アーナン
2	17	多田 菜々美	秀明八千代	24.30	1	ゴジュウシホショウ
3	21	鈴木 葉莉	千葉南	19.00	7	ソーチン
4	25	喜尾 美月	船橋東	キケン		
5	20	坪井 乃音	敬愛学園	23.00	2	パープーレン
6	2	木ノ本 愛結	拓大紅陵	21.80	3	ゴジュウシホショウ
7	15	松室 瑞葉	秀明八千代	20.90	4	ニーパイポ
8	27	伊藤 優来	昭和学院	20.80	5	ガンカク

女子個人形メダルマッチ

Aコート

コード	氏名	学校名	得点	順位	形名
-----	----	-----	----	----	----

3位・4位決定戦

1	20	坪井 乃音	敬愛学園	23.10	3	チャタンヤラク-サンク-
2	16	岡田 ころこ	秀明八千代	23.10	4	チャタンヤラク-サンク-

決勝戦

3	17	多田 菜々美	秀明八千代	24.40	1	ガンカク
4	18	荒木 美琴	秀明八千代	23.80	2	コウソウクンダイ

男子個人形1ラウンド(各コート上位4名2ラウンドへ)

Aコート

①	コード	氏名	学校名	得点	順位	形名
1	2	増田 光途	拓大紅陵	23.40	1	エンピ
2	21	河野 将大	千葉経済	19.40	6	ジオン
3	20	森山結斗	八千代松陰	22.70	2	エンピ
4	13	佐藤 陽向	成田	20.50	4	ジオン
5	5	春山 幸輝	木更津総合	21.80	3	チントウ
6	6	内山 修一	長生	キケン		
7	29	松田 健佑	船橋東	20.10	5	バツサイダイ

Bコート

③	コード	氏名	学校名	得点	順位	形名
16	16	二階堂 優悟	佐原	18.90	7	バツサイダイ
17	1	千葉 海瑠	拓大紅陵	23.70	2	エンピ
18	10	小倉 翔	成東	19.40	6	ジオン
19	12	岡本 慶俊	成田	20.20	5	バツサイダイ
20	23	梶 拳士朗	千葉南	20.50	3	セーパイ
21	22	橋 空	千葉経済	18.40	8	エンピ
22	18	山室 康憲	秀明八千代	23.90	1	セイエンチン
23	30	南館 志	船橋東	20.30	4	バツサイダイ

Aコート

②	コード	氏名	学校名	得点	順位	形名
8	25	八田 憲真	麗澤	21.10	5	ジオン
9	17	満田 紘武	秀明八千代	24.20	1	クルルンファ
10	8	尾崎 琉真	東金	18.90	7	セーパイ
11	14	田村 釉山	市立銚子	20.40	6	セーパイ
12	11	矢野 真隆	成東	キケン		
13	24	小谷 泰雅	千葉南	21.70	4	クルルンファ
14	28	須田 爽人	西武台	22.40	3	ニーパイポ
15	3	西塚 悠真	拓大紅陵	24.00	2	エンピ

Bコート

④	コード	氏名	学校名	得点	順位	形名
24	15	安藤 昊	市立銚子	19.70	6	セーパイ
25	9	塩川 夢雅	東金	16.70	7	セーパイ
26	7	川野 蒼大	長生	20.10	5	チントウ
27	27	稲村 心	日体大柏	21.90	3	セーパイ
28	4	金子 湊	木更津総合	22.20	2	ニーパイポ
29	26	池田 豊	麗澤	21.10	4	ジオン
30	19	村越 冬空	秀明八千代	23.90	1	クルルンファ

男子個人形第2ラウンド(上位2名メダルマッチへ)

Aコート

①	コード	氏名	学校名	得点	順位	形名
1	13	佐藤 陽向	成田	20.00	8	ゴジュウシホショウ
2	20	森山結斗	八千代松陰	23.30	4	ゴジュウシホショウ
3	24	小谷 泰雅	千葉南	20.00	7	スーパーリンペイ
4	28	須田 爽人	西武台	21.60	5	チャタンヤラクサンクー
5	5	春山 幸輝	木更津総合	21.30	6	チャタンヤラクサンクー
6	2	増田 光途	拓大紅陵	24.20	1	ガンカク
7	3	西塚 悠真	拓大紅陵	24.00	2	ウンスー
8	17	満田 紘武	秀明八千代	23.60	3	パープーレン

男子個人形第2ラウンド(上位2名メダルマッチへ)

Bコート

②	コード	氏名	学校名	得点	順位	形名
1	26	池田 豊	麗澤	20.50	7	ゴジュウシホショウ
2	27	稲村 心	日体大柏	20.60	6	クルルンファ
3	4	金子 湊	木更津総合	22.30	4	チャタンヤラクサンクー
4	1	千葉 海瑠	拓大紅陵	24.10	2	ガンカク
5	30	南館 志	船橋東	19.40	8	ニーパイポ
6	19	村越 冬空	秀明八千代	24.80	1	パープーレン
7	23	梶 拳士朗	千葉南	20.70	5	ソーチン
8	18	山室 康憲	秀明八千代	24.00	3	アーナン

男子個人形メダルマッチ

Bコート

コード	氏名	学校名	得点	順位	形名
-----	----	-----	----	----	----

3位・4位決定戦

1	1	千葉 海瑠	拓大紅陵	24.5	4	ゴジュウシホショウ
2	3	西塚 悠真	拓大紅陵	25.0	3	ガンカク

決勝戦

3	19	村越 冬空	秀明八千代	24.5	1	ソーチン
4	2	増田 光途	拓大紅陵	24.1	2	ウンスー

女子団体形予選 ※上位6校が決勝へ

男子団体形予選 ※上位6校が決勝へ

Aコート

	コート	学校名	得点	順位	形名
1	9	昭和学院	21.00	5	ジオン
2	3	成田	18.70	9	バツサイダイ
3	7	千葉南	19.80	8	セーパイ
4	5	佐原	19.90	7	バツサイダイ
5	4	市立銚子	20.90	6	セーパイ
6	8	麗澤	21.80	4	ジオン
7	2	木更津総合	22.30	3	クルルンファ
8	6	秀明八千代	23.20	1	バツサイダイ
9	1	拓大紅陵	22.90	2	バツサイダイ

Bコート

	コート	学校名	得点	順位	形名
1	9	船橋東	20.30	5	バツサイダイ
2	3	長生	キケン		
3	5	市立銚子	19.10	7	セーパイ
4	2	木更津総合	22.00	3	チントウ
5	4	成田	19.70	6	バツサイダイ
6	8	日体大柏	キケン		
7	7	麗澤	21.70	4	ジオン
8	1	拓大紅陵	23.70	2	エンピ
9	6	秀明八千代	24.00	1	クルルンファ

女子団体形決勝

男子団体形決勝

Aコート

		学校名	得点	順位	形名
1	9	昭和学院	20.2	5	ジオン
2	6	秀明八千代	24.5	1	チャタンヤラクーサンクー
3	8	麗澤	22.0	2	ゴジュウシホシヨウ
4	2	木更津総合	21.9	3	アーナン
5	4	市立銚子	19.3	6	クルルンファ
6	1	拓大紅陵	21.7	4	ゴジュウシホシヨウ

Bコート

		学校名	得点	順位	形名
1	2	木更津総合	21.20	3	アーナン
2	6	秀明八千代	24.20	2	アーナン
3	4	成田	キケン		
4	9	船橋東	キケン		
5	1	拓大紅陵	24.40	1	ウンスー
6	7	麗澤	21.10	4	ゴジュウシホシヨウ

### 男子個人組手-55kg級

氏名			学校名			氏名			学校名		
1	原 一斗	秀明八千代	4	A25	1	0	A26	4	須田 爽人	西武台千葉	10
2	北岡 良介	西武台千葉	3	A20	1	3	A32	3	小野田稔也	成田	11
3	嘉瀬 優良	成東	0	A30	4	0	A27	0	風澤 大慈	麗澤	12
4	春山 幸輝	木更津総合	6	A22	0	6	6	6	石井 耀久	秀明八千代	13
5	青水 宣優希	昭和学院	0	A34	6	0	A35	0	梶 拳士朗	千葉南	14
6	舟波 春翔	習志野	0	A23	1	0	A28	0	鈴木 空	日体大柏	15
7	小林 新	日体大柏	1	A31	1	5	A33	0	尾崎 琉真	東金	16
8	松田 健佑	船橋東	4	A24	0	3	A21	0	樋口 幹汰	拓大紅陵	17
9	関口 幹大	拓大紅陵	6	6	0	6	A29	6	穴井 紫勇	秀明八千代	18



### 男子個人組手-61kg級

氏名			学校名			氏名			学校名		
1	山口 蓮央	秀明八千代	6	A44	6	0	A48	河野 将大	千葉経済	13	
2	内山 修一	長生	キケン	A36	0	2	A40	岡部 直斗	秀明八千代	14	
3	若野龍	成田	0	A52	3	6	0	成田 大治朗	成東	15	
4	加藤 有純	千葉南	0	A37	1	4	A54	神 正太郎	日体大柏	16	
5	星田 柊璃	拓大紅陵	6	A45	0	6	A41	小倉 漣音	木更津総合	17	
6	永山 勘太	習志野	2	A56	0	5	A49	齋藤 雄琉	長生	18	
7	横島 颯	西武台千葉	0	A46	6	4	A57	伊丹柊弥	成田	19	
8	堀越 優気	秀明八千代	5	A38	6	0	A50	小谷 泰雅	千葉南	20	
9	橘 空	千葉経済	1	A53	2	6	A42	八田 憲真	麗澤	21	
10	石井拓真	茂原樟陽	キケン	A39	1	0	A55	渡邊 幸喜	市立銚子	22	
11	池田 豊	麗澤	1	A47	3	0	A43	下川 侑輝	西武台千葉	23	
12	小関 呂偉	木更津総合	5	A47	3	2	A51	小野寺 斗磨	拓大紅陵	24	

## 男子個人組手-68kg級

氏名		学校名				氏名		学校名		
1	堀口 堅護	秀明八千代	キケン	B38	3	6	岩下 佑輔	拓大紅陵	8	
2	廣瀬 僚介	麗澤	B31	6	6	B34	山元 亮菜	千葉南	9	
3	山下 寛太	日体大柏	キケン	0	8	B40	森 光至郎	麗澤	10	
4	大岡文瑠	成田	0	B42	0	B35	二階堂 優悟	佐原	11	
5	大塚 悠心	市立銚子	B32	4	B59	0	西立野 剛宗	秀明八千代	12	
6	川野 蒼大	長生	6	B39	6	B36	滝川 来	木更津総合	13	
7	玉川 蒼吾	船橋東	1	B33	2	B41	南館 志	船橋東	14	
			0			0	0判負	田村 昶山	市立銚子	15
						0	B37			
						0	0判勝			

### 男子個人組手-76kg級

氏名			学校名			氏名			学校名		
1	齊藤 珀伸	秀明八千代		洞田 優弥	船橋東	6					
2	羽田 飛翔	西武台千葉		塩川 夢雅	東金	7					
3	矢野 真隆	成東		藤井 彰大	秀明八千代	8					
4	藤本 慈生	木更津総合		宮本 幹太	拓大紅陵	9					
5	喜多村 上総介	市立銚子									

### 男子個人組手+76kg級

	氏名	学校名			
1	森 一真	木更津総合	3	B51	1
2	梅津 宏太	拓大紅陵	0	B55	6
3	飯村 竜	日体大柏	1	B52	0
4	岡本慶俊	成田	0	B61	
5	伊藤 拓磨	東総工業	0	B53	2
6	小倉 翔	成東	6	B56	0
7	安藤 昊	市立銚子	4	B54	3
8	新本修司	成田	3		

### 女子個人組手-48kg級

	氏名	学校名											氏名	学校名	
1	齊藤 光咲	日体大柏											蜂谷 江莉香	木更津総合	10
2	古山 璃子	成東											佐藤 優莉	秀明八千代	11
3	松室 瑞葉	秀明八千代											平野 花奈	市立銚子	12
4	丸山 彩綺	拓大紅陵											伊藤 優明	昭和学院	13
5	喜尾 美月	船橋東											安藤 彩葉	佐原	14
6	脇谷 琉奈	佐原											坪井 乃音	敬愛学園	15
7	吉野 菜々子	木更津総合											岡崎華明	成田	16
8	石金 美海	市立銚子											久我 芽生	東金	17
9	山本 ちとせ	麗澤											岡村 咲穂	拓大紅陵	18

### 女子個人組手-53kg級

氏名			学校名			氏名			学校名		
1	黒澤 美柚	秀明八千代	1	B5	6	0	B6	秋葉 結奈	千葉南	10	
2	宇根水 彩帆	麗澤	2	B1	0	1	B12	高岡 珠里	日体大柏	11	
3	関根 愛菜	拓大紅陵	2先	B10	8	0	B7	神谷 心結	麗澤	12	
4	矢指本 朱純	東金	キケン	B2	0	0	2	横尾 梨乃	木更津総合	13	
5	藤平 向日葵	木更津総合	B14	1	0	B15	0	高木 憇衣花	成田	14	
6	穴澤 清楓	市立銚子	0判勝	A59	0	0判負	B8	伊藤 優来	昭和学院	15	
7	増子 由姫美	船橋東	B3	0	0	B13	5	和野 帆花	拓大紅陵	16	
8	青木心優	成田	0判負	B11	0	0	B9	土井 みちる	習志野	17	
9	釜田 千恵里	千葉南	1	B4	2	0判勝	2				
			1先								

### 女子個人組手-59kg級

	氏名	学校名											氏名	学校名	
1	高橋 日和	木更津総合											日下田 杏	木更津総合	10
2	佐久間 心遥	麗澤											中田 千晴	千葉南	11
3	大塚 菜々珂	日体大柏											矢部 日菜	秀明八千代	12
4	木川 初花	拓大紅陵											菅谷 華穂	市立銚子	13
5	柳ヶ瀬 咲良	千葉南											築地 海羽	日体大柏	14
6	高橋 悠月	成東											吉野 日和	昭和学院	15
7	加瀬 美月	市立銚子											木ノ本 愛結	拓大紅陵	16
8	水野 さやの	佐原											柳瀬 真生	習志野	17
9	高橋 凜	千葉経済													

# 女子個人組手-66kg級

	氏名	学校名	
1	黒澤 朱音	拓大紅陵	0判勝
			A61
2	戸井田 わかな	日体大柏	2
			A17
3	堀尾 美弥	麗澤	0判負
			0



## 女子個人組手+66kg級

	氏名	学校名				
1	満重 玲奈	秀明八千代	8	A18	1	
2	平松 沙紀	東金	0	A62		
3	張ヶ谷 夢乃	日体大柏	1	A19	1先	
4	鈴木 悠	昭和学院	0			

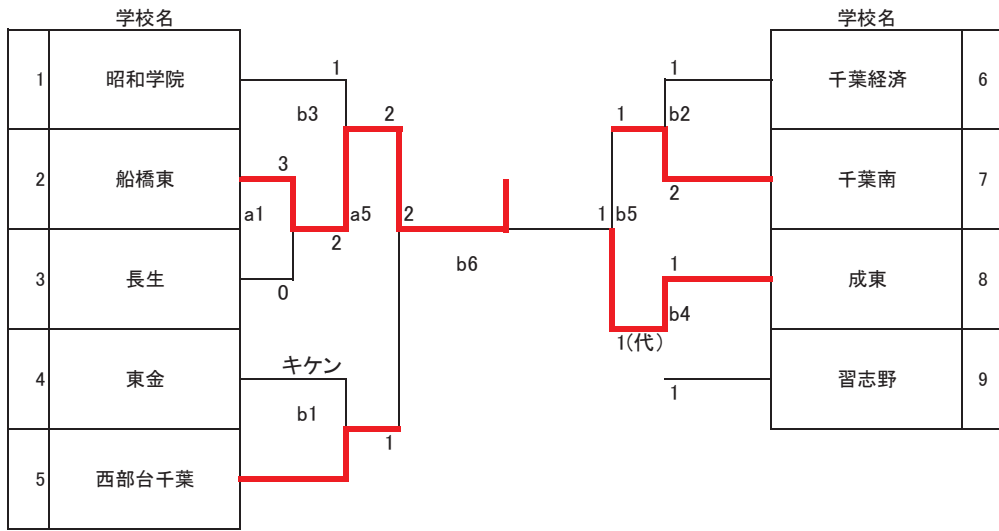
## 男子団体組手5人制

コート		学校名	
1	5	秀明八千代	3 a11
2	3	成田	0 a9
3	2	木更津総合	2 5 b14
4	7	日体大柏	3 b9
5	6	麗澤	0 2 b12
6	4	市立銚子	0 b10
7	1	拓大紅陵	3 5

### 3位決定戦

8	2	木更津総合	3 b13
9	7	日体大柏	0

### 男子団体組手3人制



## 女子団体組手5人制

コト		学校名		
1	7	日体大柏	5	
2	3	市立銚子	a7	
3	6	麗澤	3	
4	8	昭和学院	a8	
5	2	木更津総合	5	
6	4	佐原	b7	
7	5	千葉南	0	
8	1	拓大紅陵	b8	

### 3位決定戦

9	6	麗澤	0	
10	2	木更津総合	a12	

### 女子団体組手3人制

学校名	
1	秀明八千代
2	船橋東
3	東金 キケン
4	成田
5	習志野

The diagram illustrates a bracketed tournament structure for a girls' team kendo 3-person match. The schools are listed in a table on the left. Red lines connect the schools to show the progression of the tournament. Numbers 0, 1, 2, 3, and 6 are placed at various points in the bracket to indicate match numbers or stages. Labels a2, a3, a4, and a6 are also present near the bracket lines.